

Definicija preseka

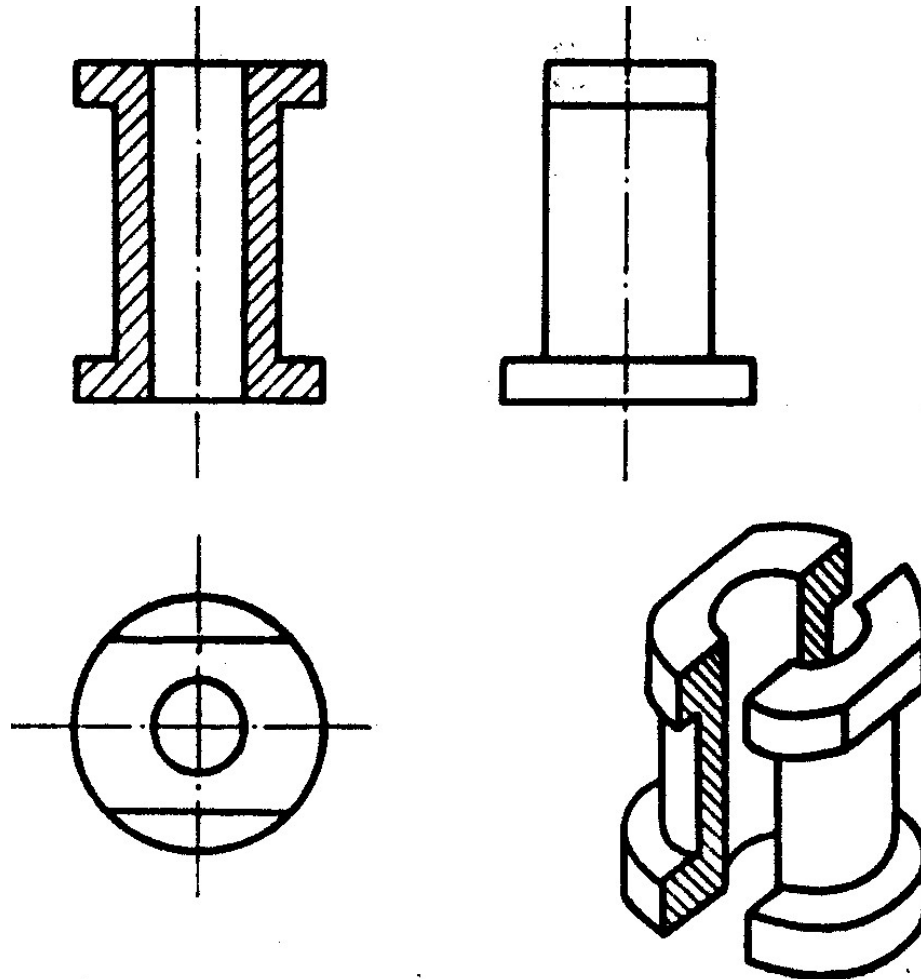
Pod **PRESEKOM** se podrazumeva zamišljeni izgled predmeta ukoliko bi on bio presečen sa jednom ili više ravni.

Pri tom se deo predmeta koji se nalazi između oka posmatrača i presečne ravni “odbaci” a na crtežu se prikazuje samo što se vidi u presečnoj ravni i iza nje.

Svi predmeti sa šupljinama, otvorima i rupama prikazuju se u preseku u cilju dimenzionisanja i označavanja kvaliteta obrađenih površina, kao i uklanjanja nevidljivih ivica, čime tehnički crtež postaje jasniji.



Definicija preseka



Definicija preseka

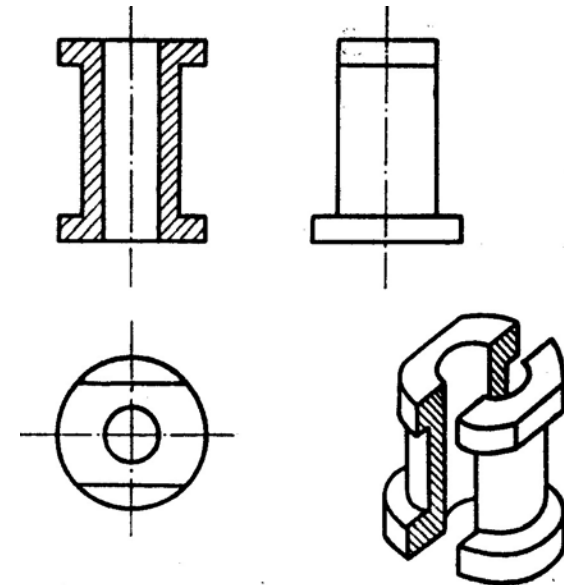
Presečeni materijal se obeležava šrafurom, koja imitira tragove zaostale od sečenja testerom.

Metali se šrafiraju pod uglom 45° u odnosu na glavne konture ili simetrane preseka.

Linije šrafure su tanke pune linije B.

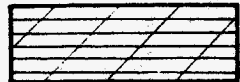
Razmak između linija šrafure zavisi od veličine dela i formata crteža.

Standardom je propisano da taj razmak ne sme biti manji od 0.7mm.



Vrste šrafure

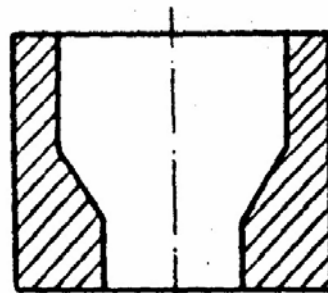
Zavisno od vrste materijala koriste se različiti oblici šrafure.

<i>Simbol</i>	<i>Materijal</i>
	<i>Metali</i>
	<i>Izolacioni i zaptivni materijal</i>
	<i>Drvo: poprečni presek</i>
	<i>Drvo: presek duž vlakana</i>
	<i>Cigla, kamen, beton, šamot</i>
	<i>Staklo i drugi prozračni materijali</i>
	<i>Zemlja, tlo</i>
	<i>Tečnost</i>

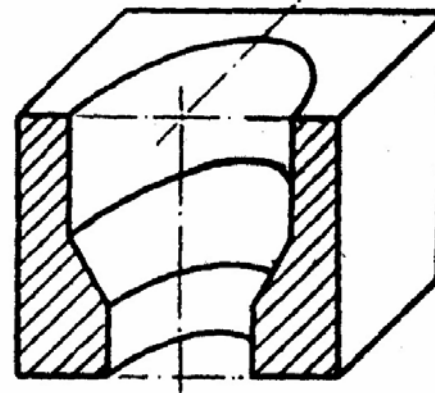
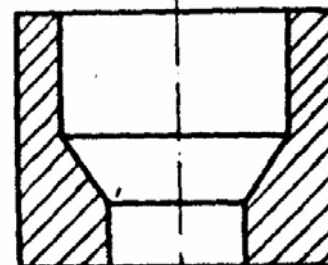
Izgled preseka

Kod crtanja preseka treba ucrtati i sve vidljive konture koje postoje u šupljini. Na slici su naznačene ivice preseka rotacionih površina koje bi se pri davanju preseka mogle nepažnjom ispustiti.

NEISPRAVNO



ISPRAVNO



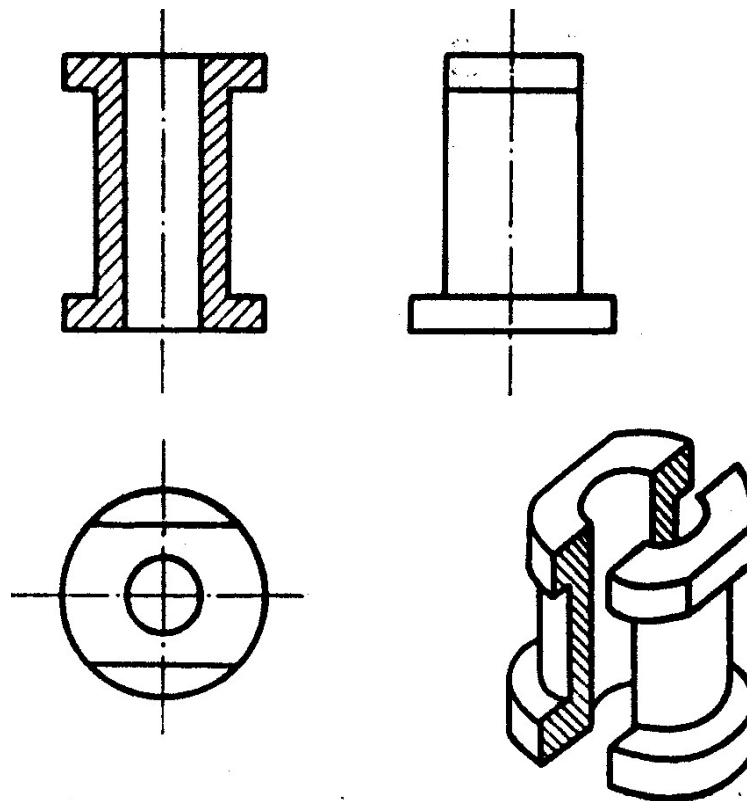
Vrste preseka

- **Pun simetričan presek**
- **Polupresek**
- **Presek sa više paralelnih ravni**
- **Zaokrenuti presek**
- **Delimični presek**
- **Uzastopni presek**
- **Lokalni presek**
- **Odmaknuti presek**



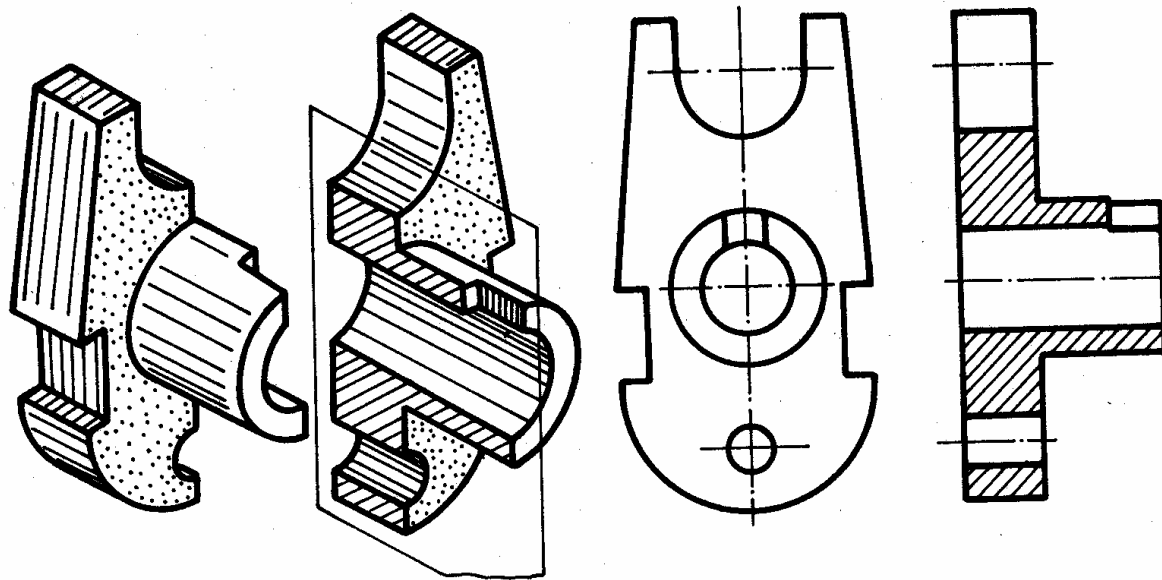
Pun simetričan presek

Primenjuje se kod predmeta koji imaju bar jednu ravan simetrije. Presečna ravan se poklapa sa ravni simetrije predmeta.



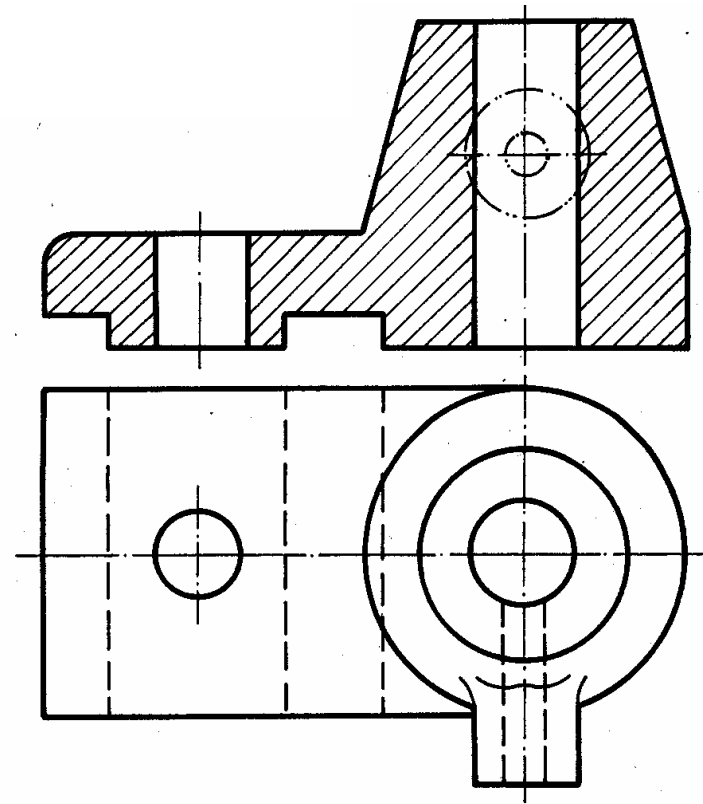
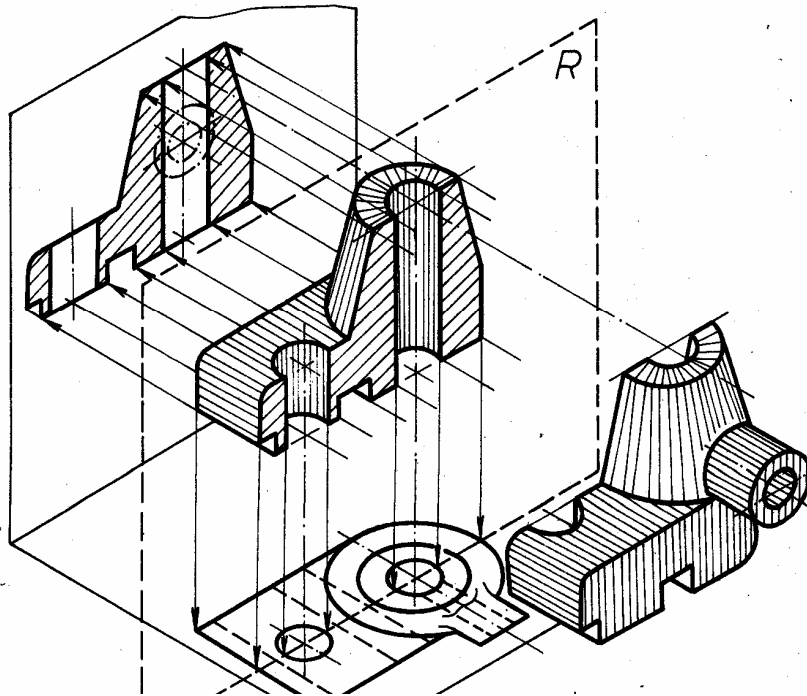
Pun simetričan presek - primeri

Presečna ravan je paralelna onoj projekcijskoj ravni, u kojoj je broj zaklonjenih (skrivenih) ivica najveći.

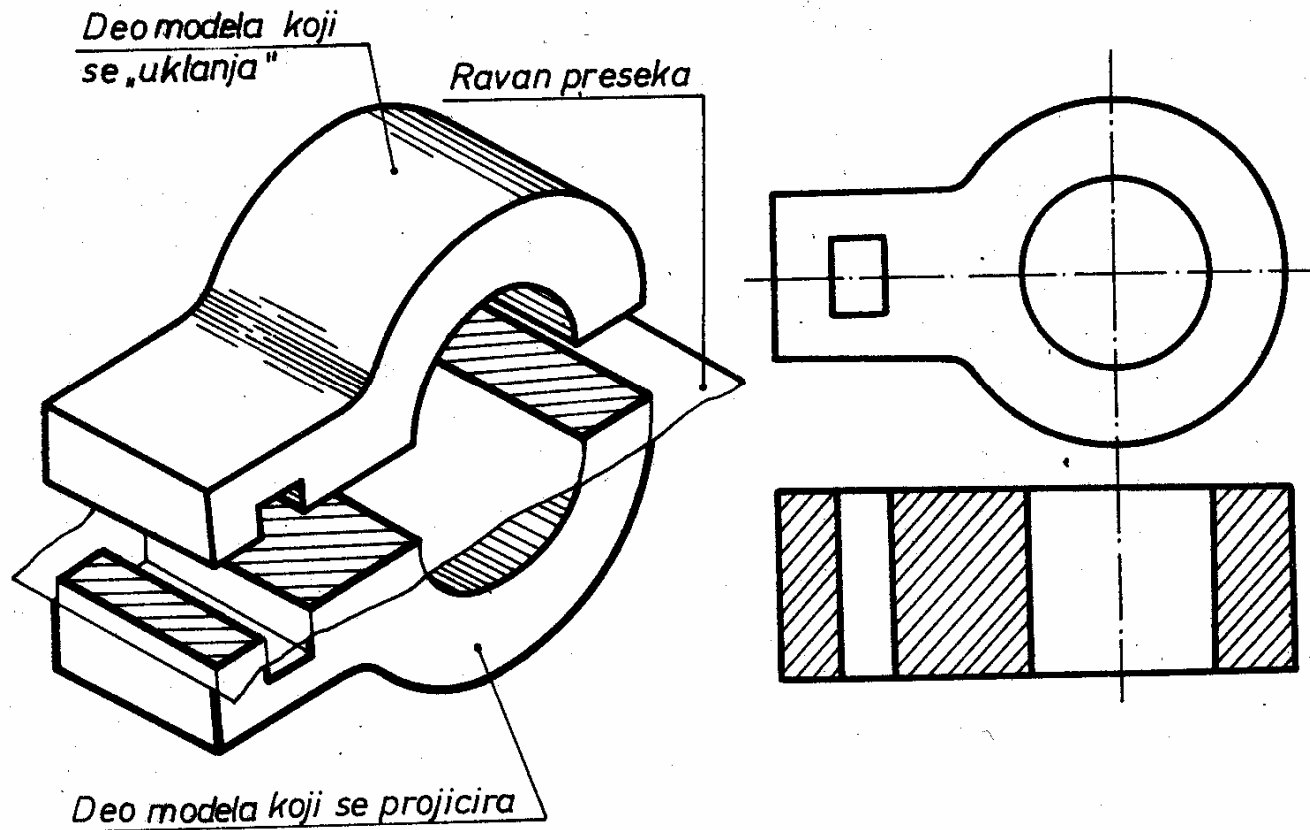


Pun simetričan presek - primeri

Linijom K (crta - dve tačke - crta) označene su ivice koje se nalaze ispred ravni preseka.

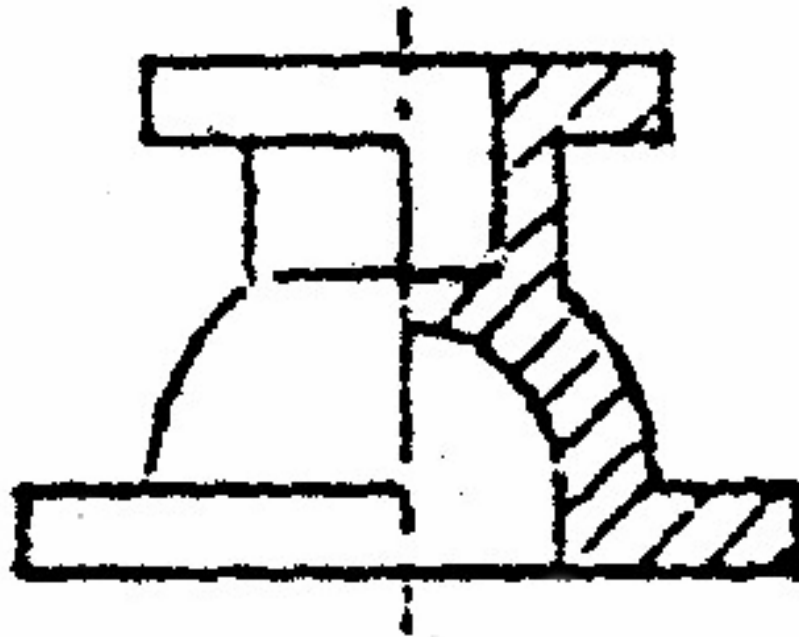


Pun simetričan presek - primeri



Polupresek

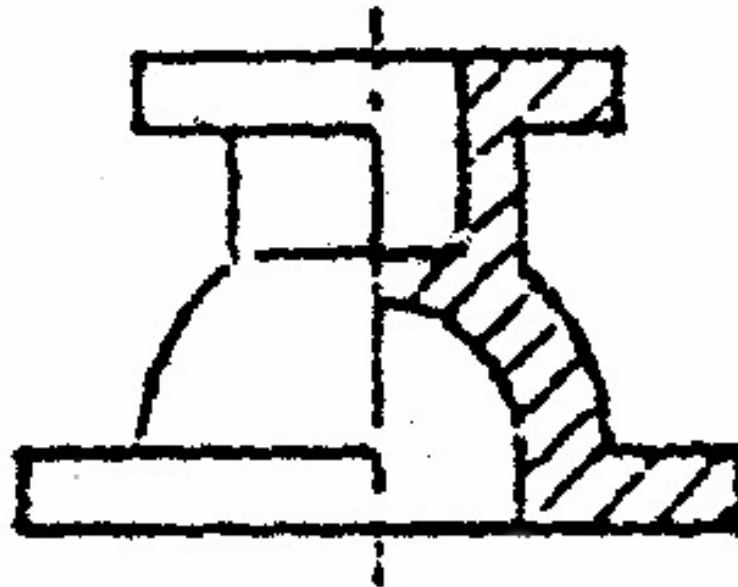
Kod simetričnih predmeta najpogodnije je davati predmet pola u izgledu, a pola u preseku, pa tada primenjujemo polupresek. Polupresek dobijamo tako što isečemo četvrtinu simetričnog predmeta



Polupresek

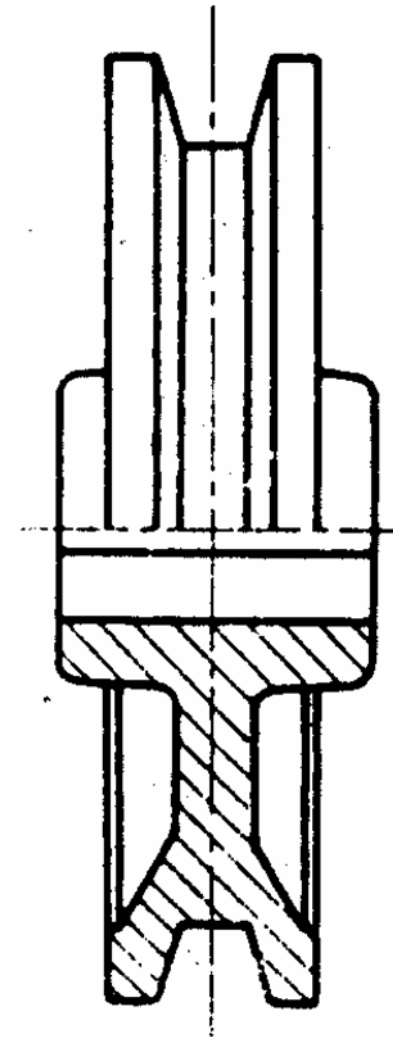
Na ovaj način se u istom izgledu ne gubi predstava o obliku komada koja bi punim presekom bila umanjena.

Nepresečena polovina izgleda nije opterećena bilo kakvim isprekidanim linijama, jer se nevidljive ivice u ovoj polovini ne crtaju.



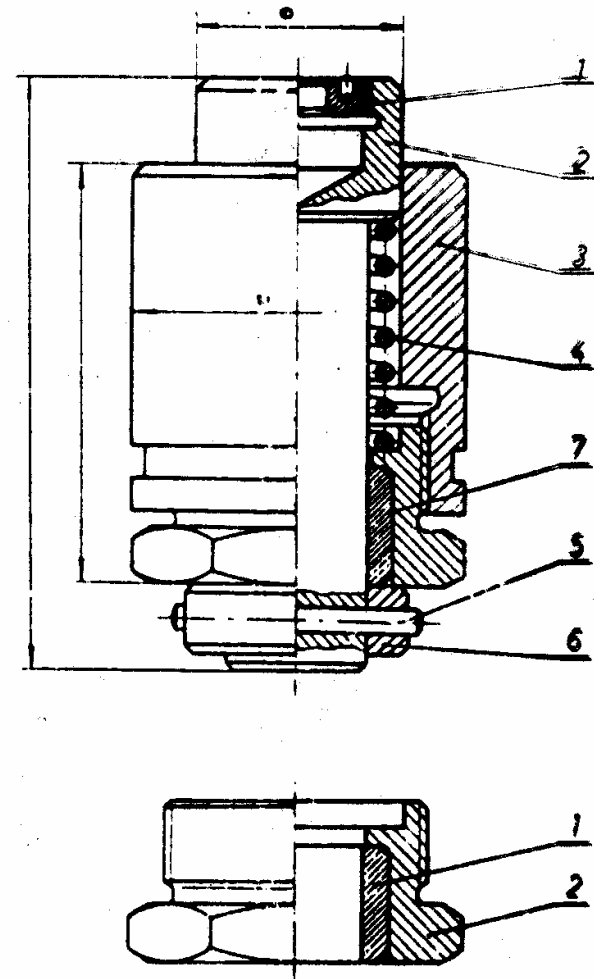
Polupresek - primeri

Kod davanja polupreseka za predmete simetrične u odnosu na horizontalnu osu, presek je obavezno ispod ose simetrije.



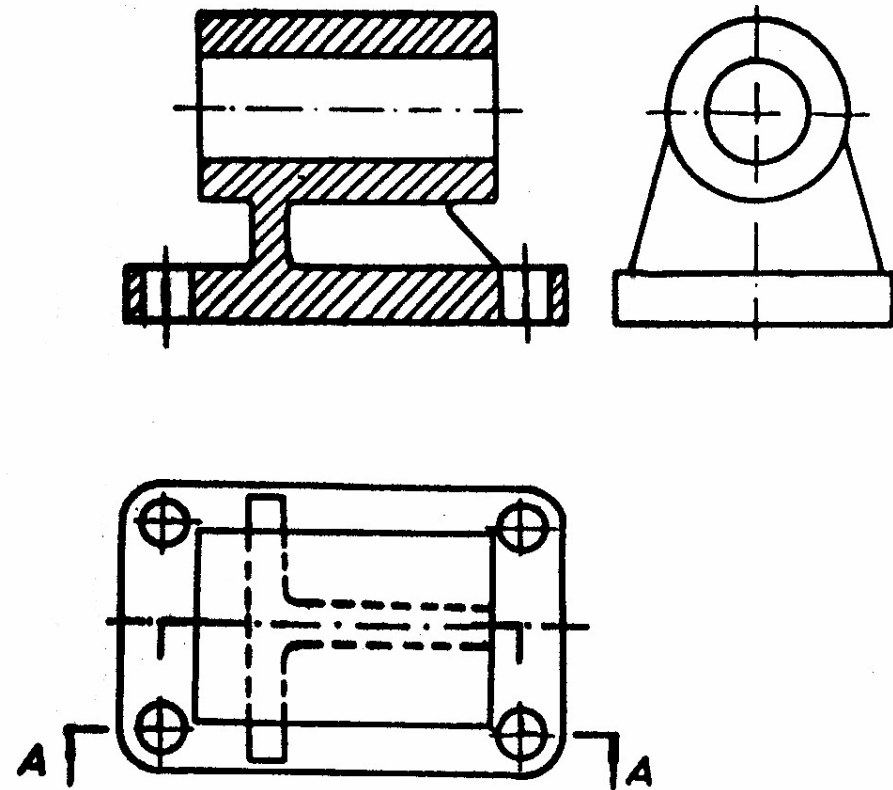
Polupresek - primeri

Kod davanja polupreseka za predmete simetrične u odnosu na vertikalnu osu, presek je obavezno desno od ose simetrije.



Presek sa više paralelnih ravni

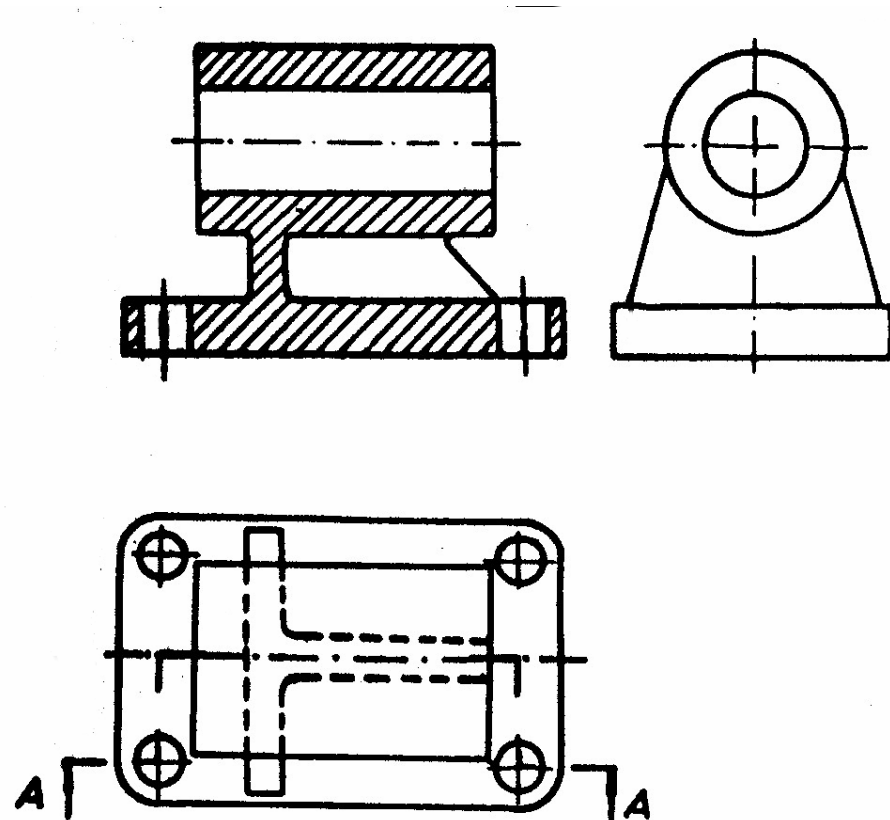
Potrebno je da ravan preseka prolazi kroz što veći broj šupljina, otvora i rupa predmeta istovremeno. Iz ovog razloga često se koristi prikazivanje predmeta presečenog sa dve ili više međusobno paralelnih ravni preseka.



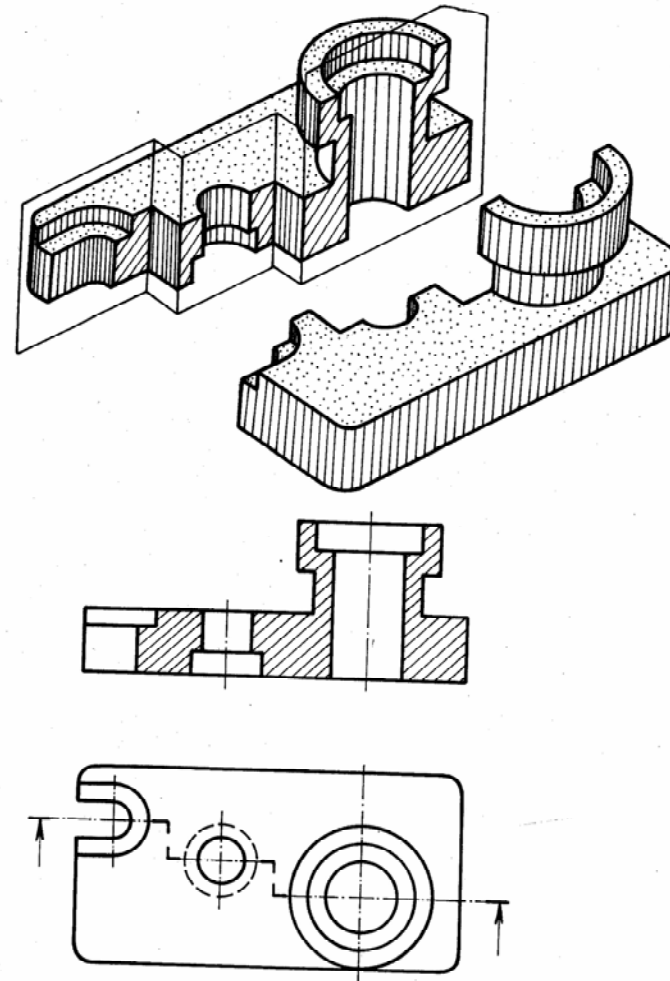
Presek sa više paralelnih ravni

U ovim slučajevima, kada ravan preseka ne prolazi isključivo kroz ravan simetrije predmeta, potrebno je u drugom izgledu naznačiti projekcije ravni preseka, odnosno mesta preseka, i to linijom H (crta-tačka-crta).

Strelice pokazuju pogled na presek.



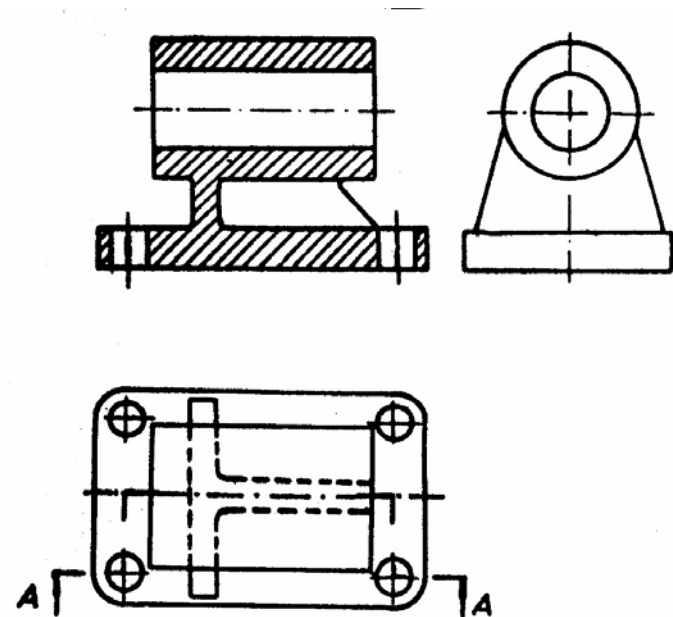
Presek sa više paralelnih ravni - primer



Preseci koji se ne šrafiraju

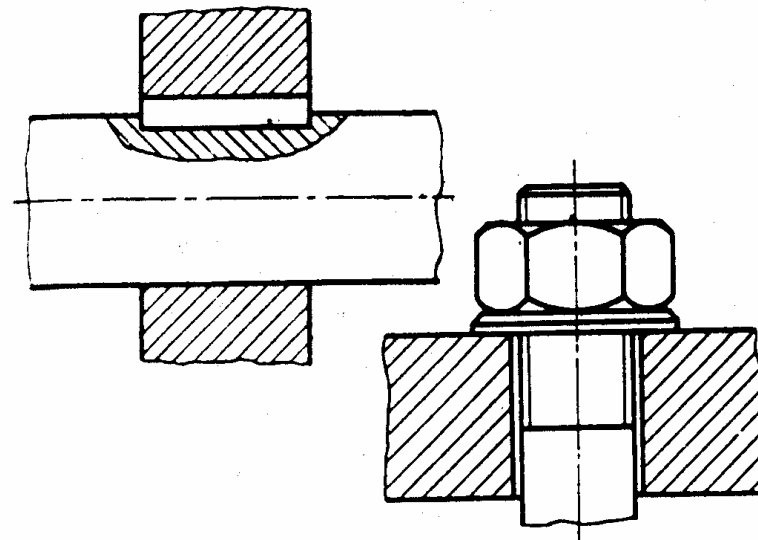
Kod primene preseka potrebno je imati u vidu da se presek primenjuje samo tada kada se njime nešto novo pokazuje ili nešto razjašnjava. U protivnom, on može biti štetan.

Iz ovog razloga, po pravilu se ne seku rebra kroz koja prolazi zamišljena ravan preseka za slučaj da su rebra paralelna sa ovom ravni.



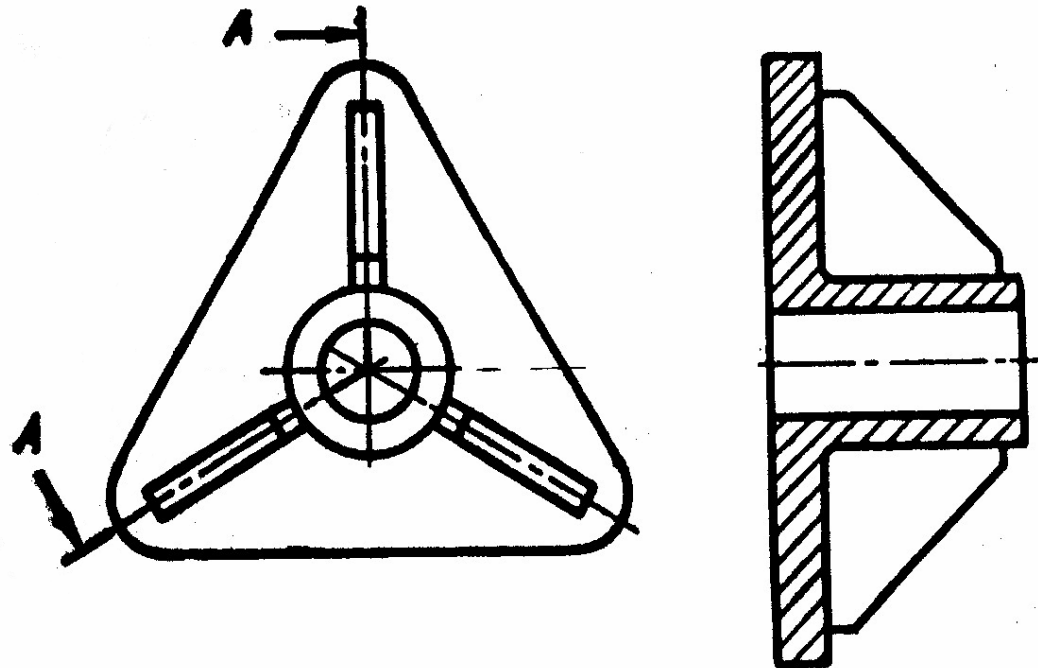
Preseci koji se ne šrafiraju

Takođe se ne daju u preseku pune osovine i rukavci, čivije, klinovi i puna vratila, vijci, podloške i navrtke, žbice točkova, paoci zamajaca zupčanika i točkova, ručice i slični elementi.



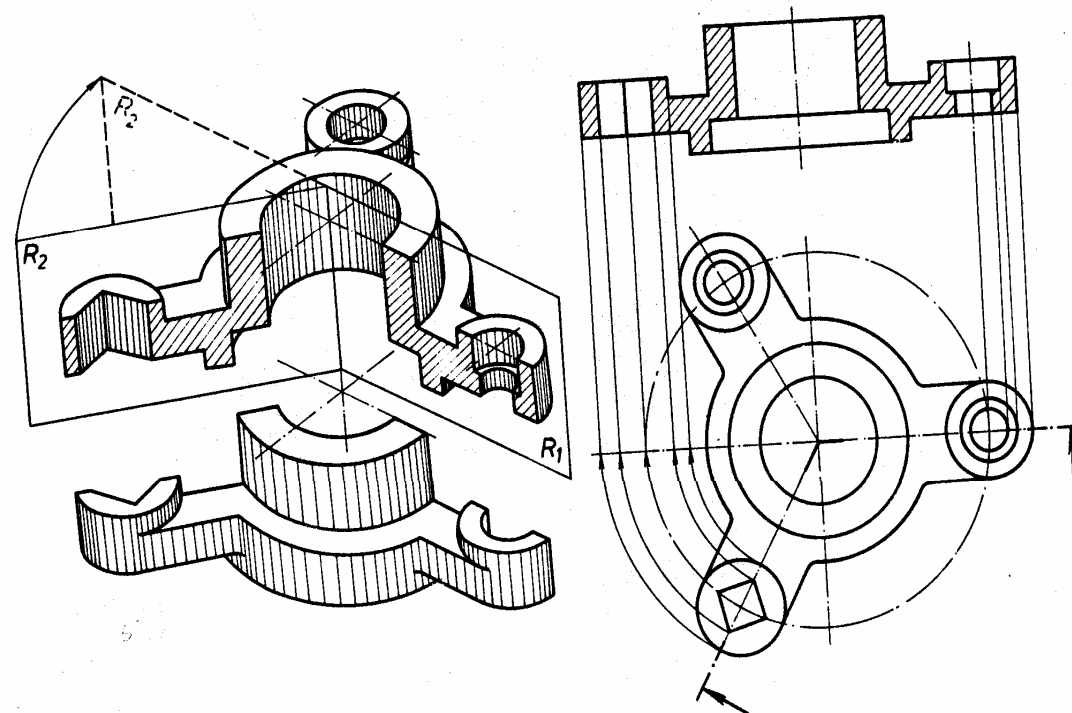
Zaokrenuti presek

Na sledećoj slici presek predmeta je izveden sa dve ravni koje međusobno zaklapaju tup ugao. U tom slučaju se jedna od ravni preseka crta u položaju zaokrenutom u projekcijsku ravan.

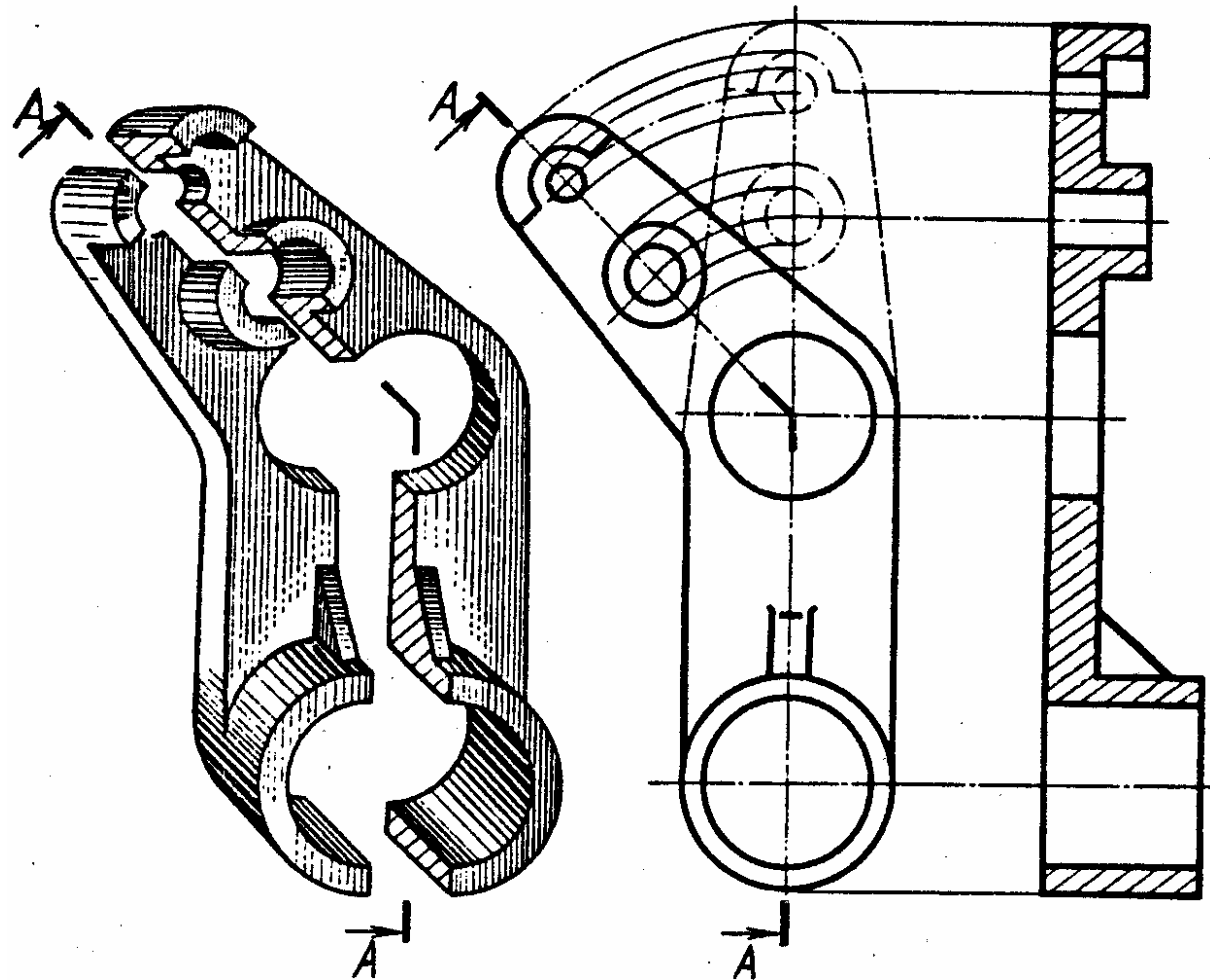


Zaokrenuti presek

Primenom zaokrenutog preseka se takođe izbegava skraćenje dimenzija usled ortogonalnog projektovanja.



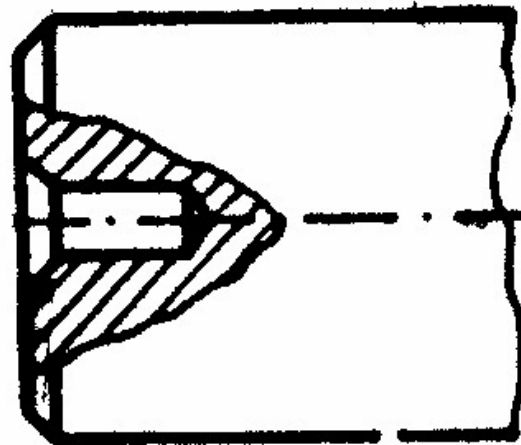
Zaokrenuti presek - primer



Delimični presek

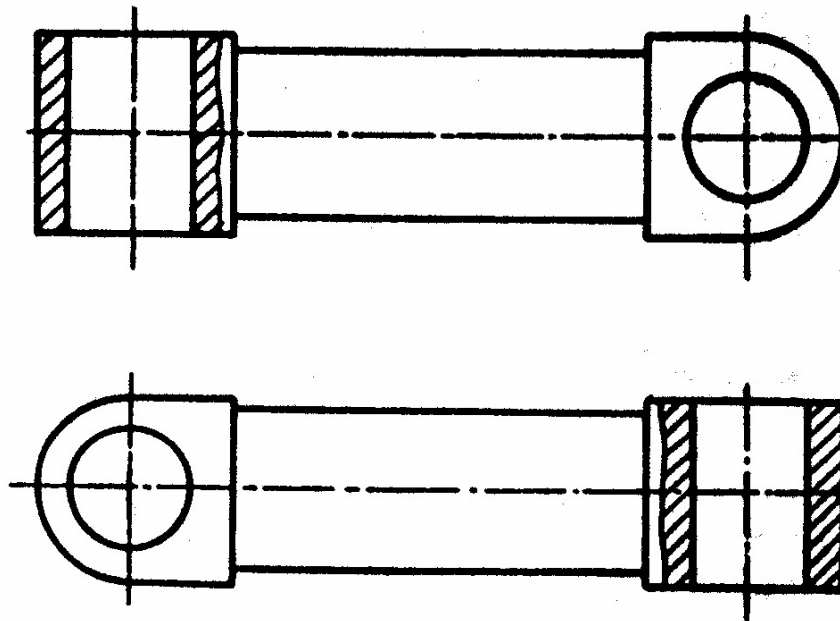
Kod većeg broja mašinskih delova postoji niz manjih šupljina, rupa i otvora, pa se u ovakvim slučajevima daje delimičan presek.

Za ograničenje mesta delimičnog preseka koristi se slobodoručna linija C.

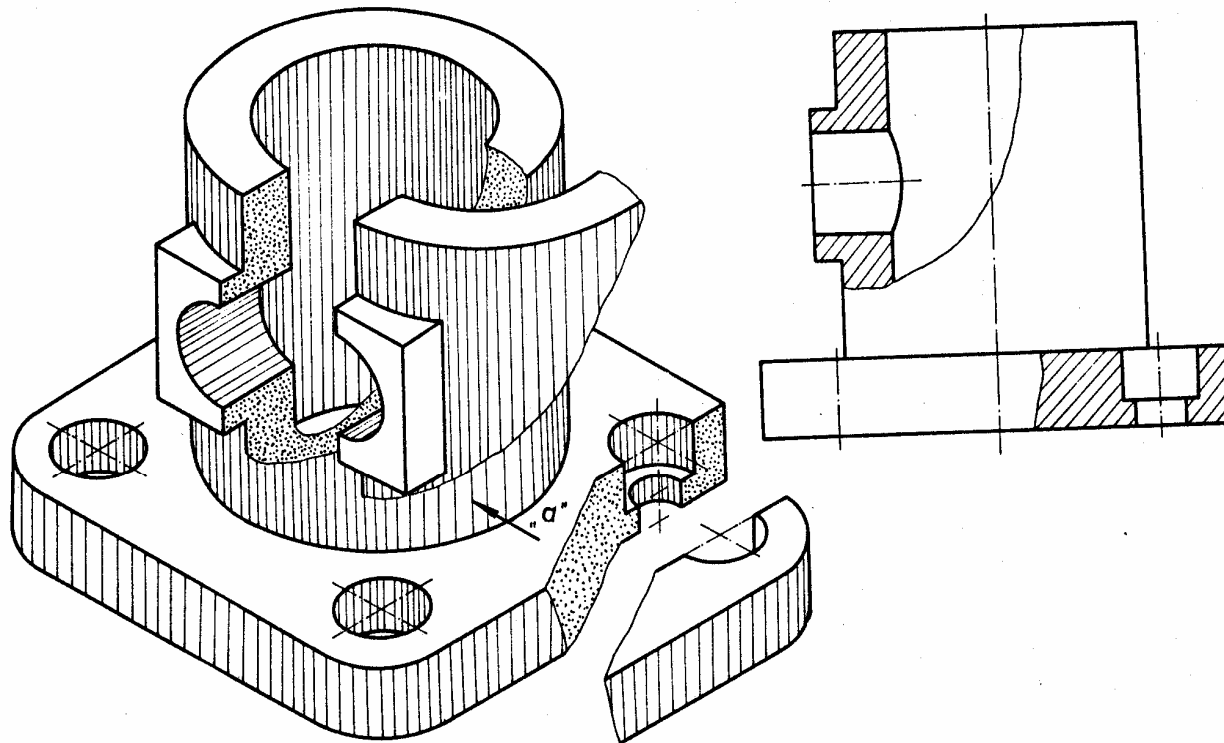


Delimični presek

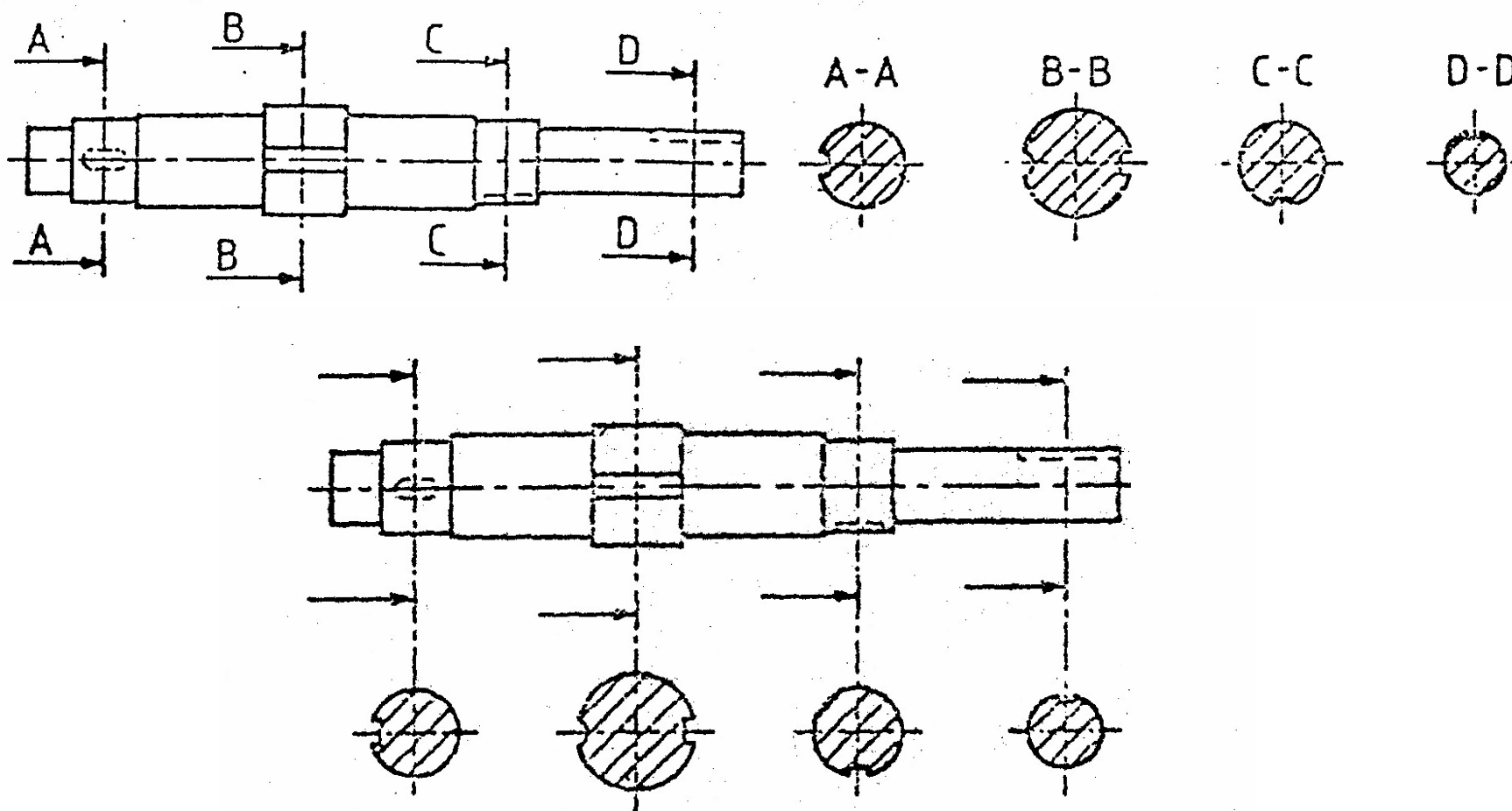
Delimičan presek koristi se i u slučajevima kada bi se punim presekom ili polupresekom dobila manje jasna predstava o predmetu, ili kada bi se izvestan bitan detalj oblika predmeta presekom uklonio.



Delimični presek - primer

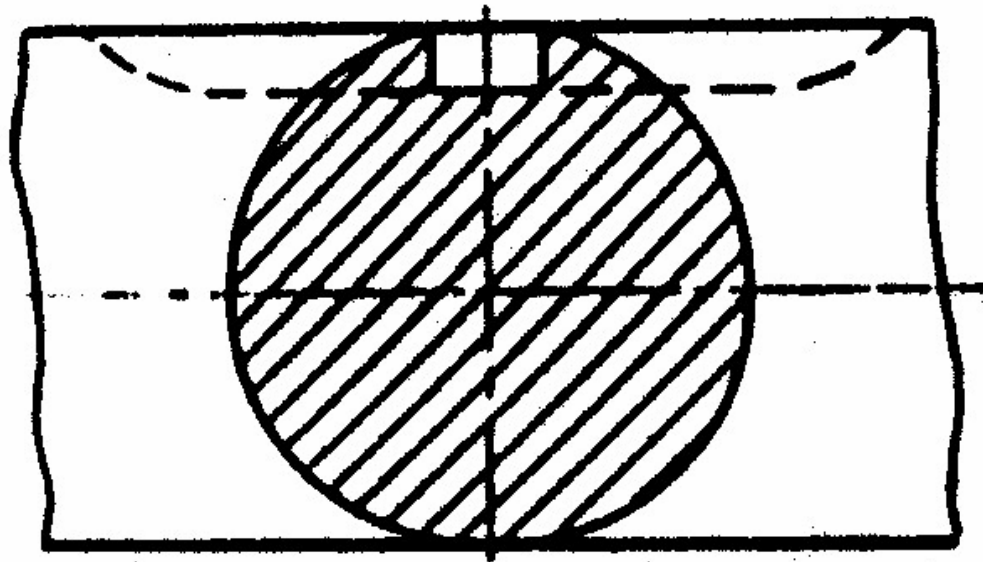


Uzastopni preseki

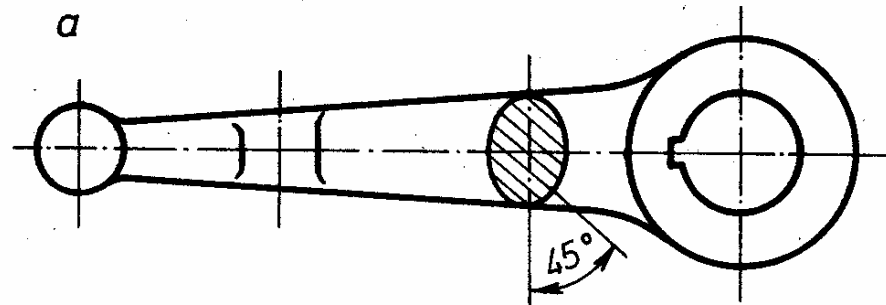
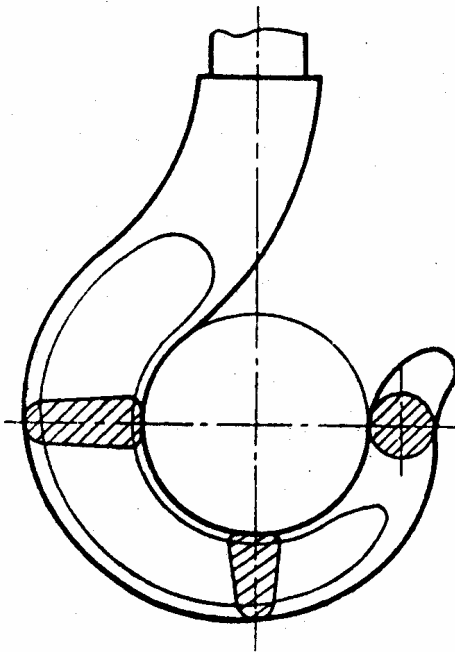


Lokalni presek

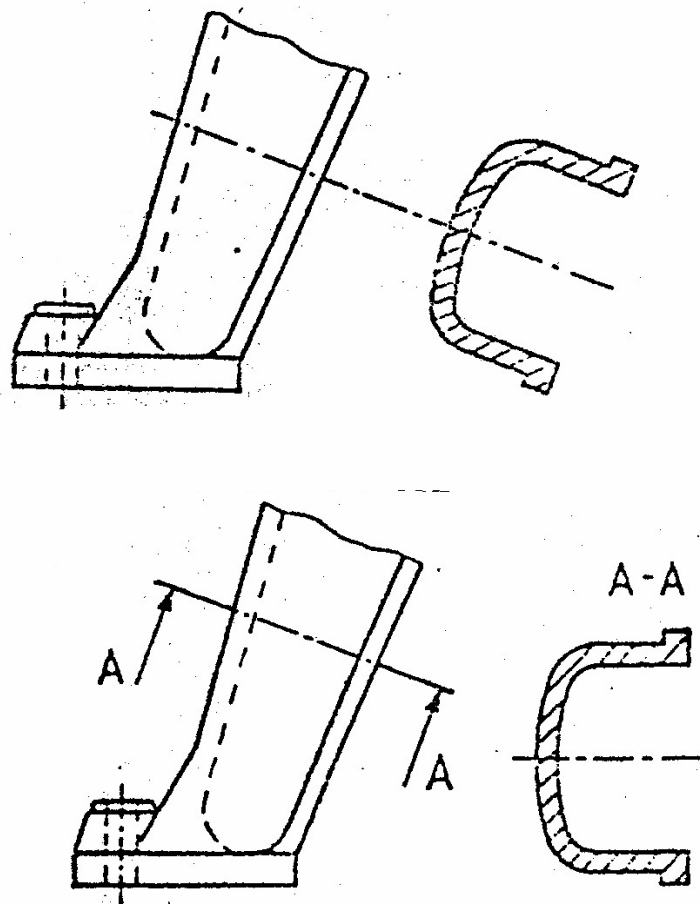
Izvesni predmeti mogu biti vrlo dobro definisani samo jednim izgledom korišćenjem tzv. lokalnih preseka, koji predstavljaju zaokrenuti presek dela na licu mesta. Kontura lokalnog preseka crta se tankom punom linijom B.



Lokalni presek - primeri

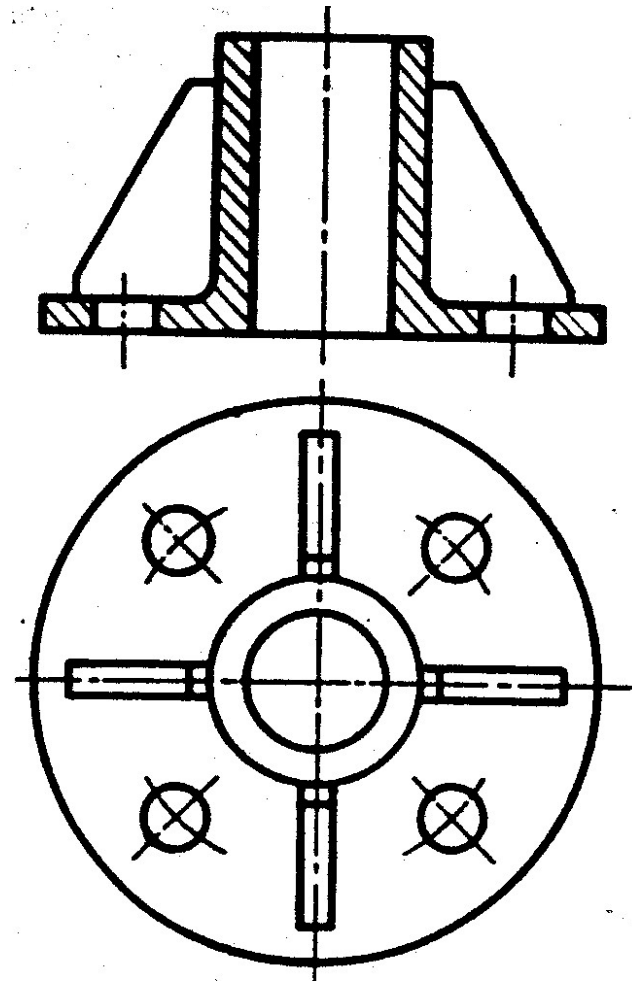


Odmaknuti presek

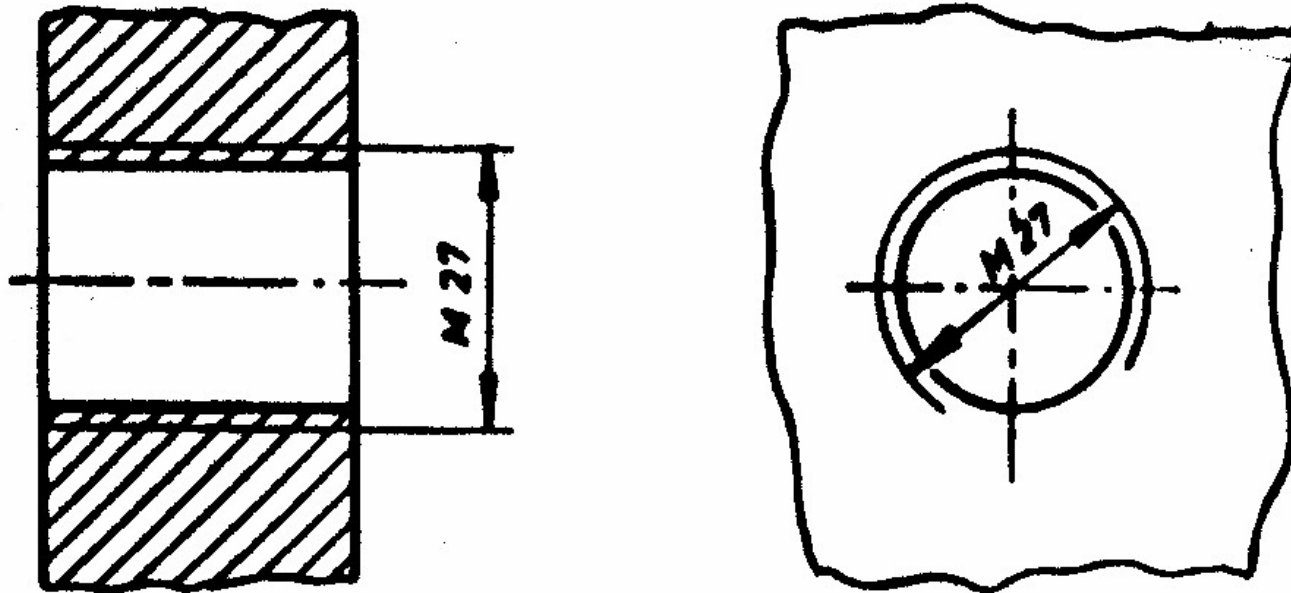


Presek prirubnica

Kod prirubnica otvori se ne nalaze u ravni preseka, ali se presek crta tako kao da su otvori u ravni preseka.

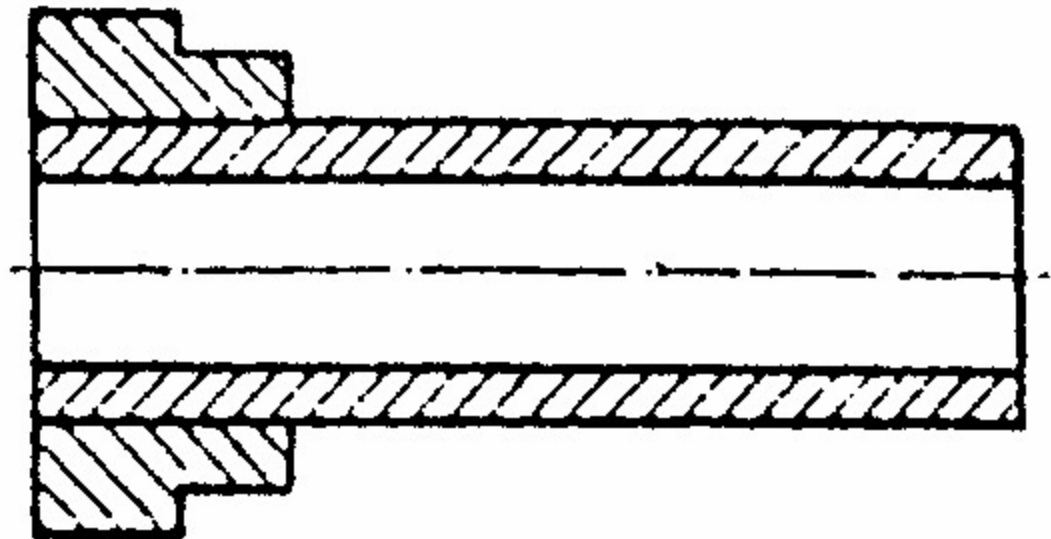


Prikazivanje urezanih navoja u preseku



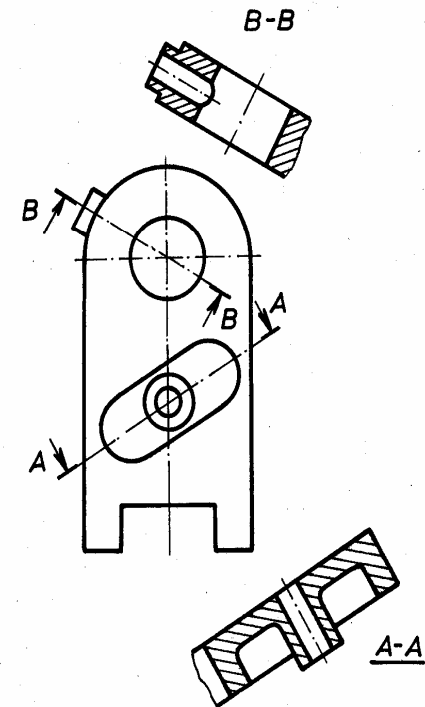
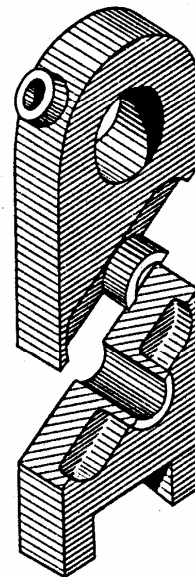
Prikazivanje susednih elemenata u preseku

Linije šrafure susednih elemenata su pod različitim uglom ili sa različitim razmakom



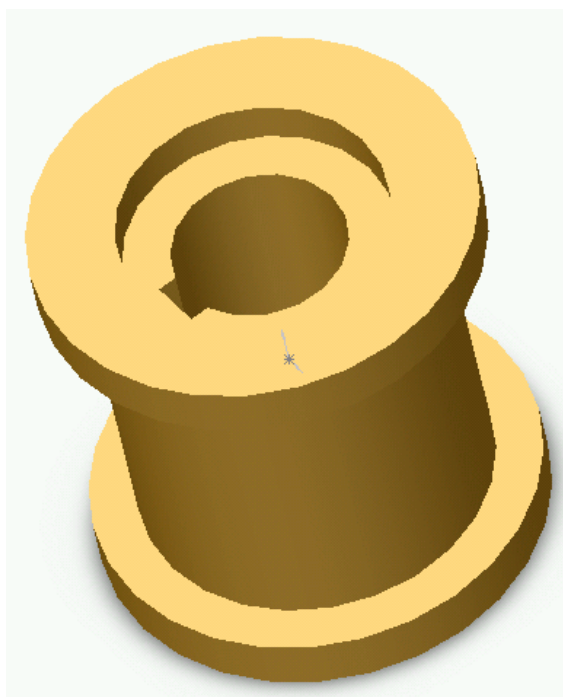
Presek nesimetričnih delova

Kod nesimetričnih delova, ako je potrebno, presek se može crtati u obliku punog ili delimičnog preseka sa više različitih presečnih ravni, pri čemu se ravan preseka postavlja kroz ravan simetrije otvora, rupe ili šupljine.



Primer 1

Nacrtati u programu SolidWorks 2008 zadati simetrični mašinski element u trodimenzionalnom obliku i u tri pravougla izgleda sa potrebnim preseccima na formatu A3, tako da isti bude potpuno oblikovno definisan.



3D model:

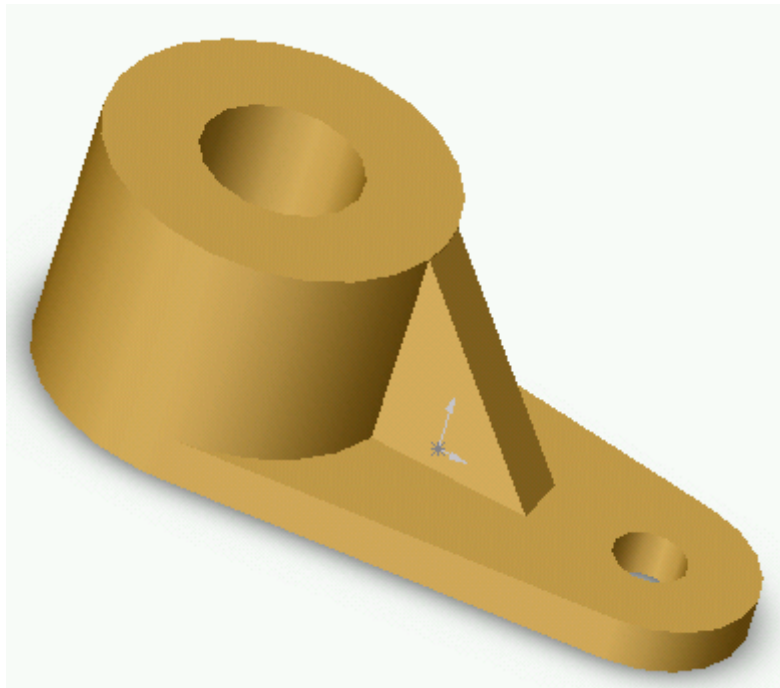


Preseci:



Primer 2

Nacrtati u programu SolidWorks 2008 zadati simetrični mašinski element u trodimenzionalnom obliku i u tri pravougla izgleda sa potrebnim preseccima na formatu A3, tako da isti bude potpuno oblikovno definisan.



3D model:

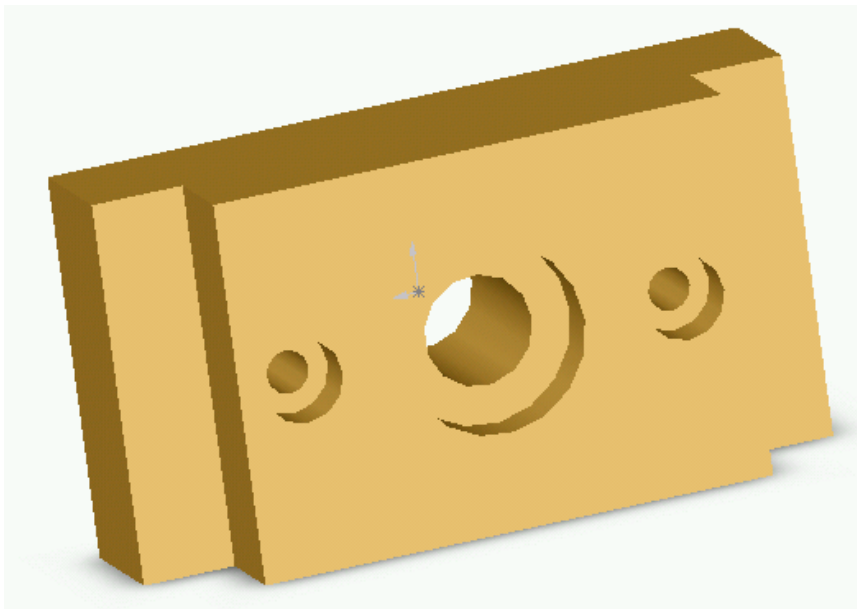


Preseci:



Primer 3

Nacrtati u programu SolidWorks 2008 zadati simetrični mašinski element u trodimenzionalnom obliku i u tri pravougla izgleda sa potrebnim presecima na formatu A3, tako da isti bude potpuno oblikovno definisan.



3D model:

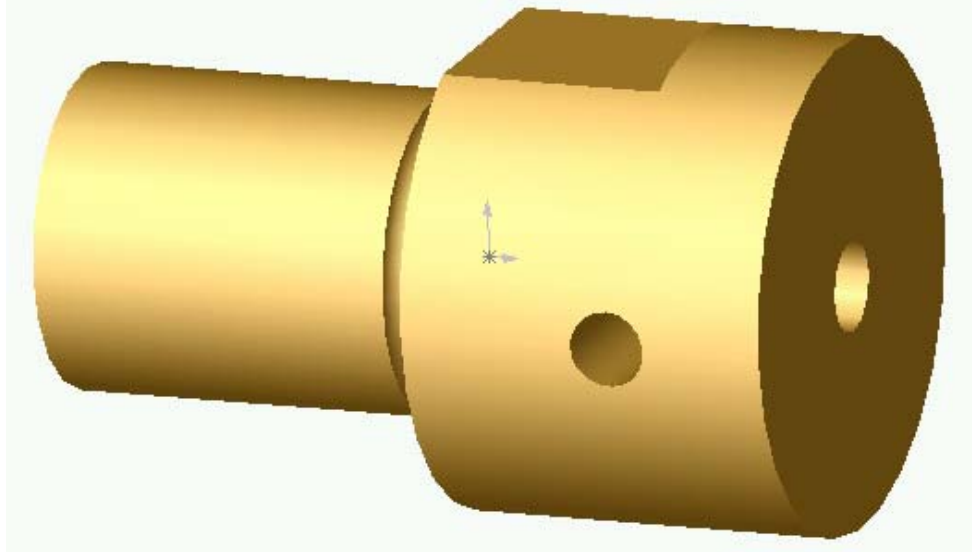


Preseci:



Primer 4

Nacrtati u programu SolidWorks 2008 zadati simetrični mašinski element u trodimenzionalnom obliku i u tri pravougla izgleda sa potrebnim presecima na formatu A3, tako da isti bude potpuno oblikovno definisan.



3D model:

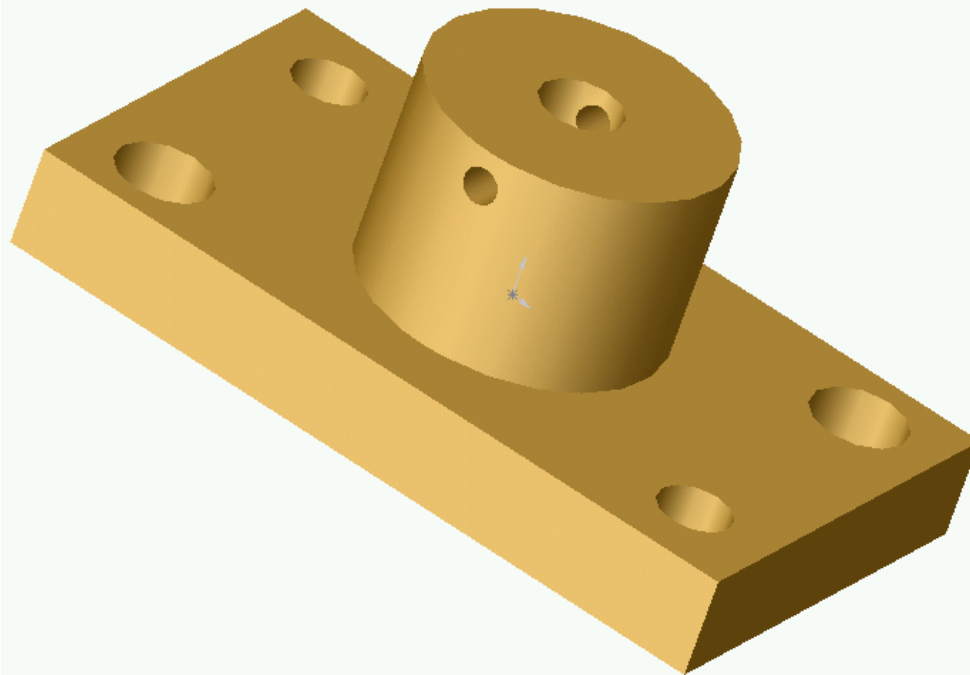


Preseci:



Primer 5

Nacrtati u programu SolidWorks 2008 zadati simetrični mašinski element u trodimenzionalnom obliku i u tri pravougla izgleda sa potrebnim preseccima na formatu A3, tako da isti bude potpuno oblikovno definisan.



3D model:

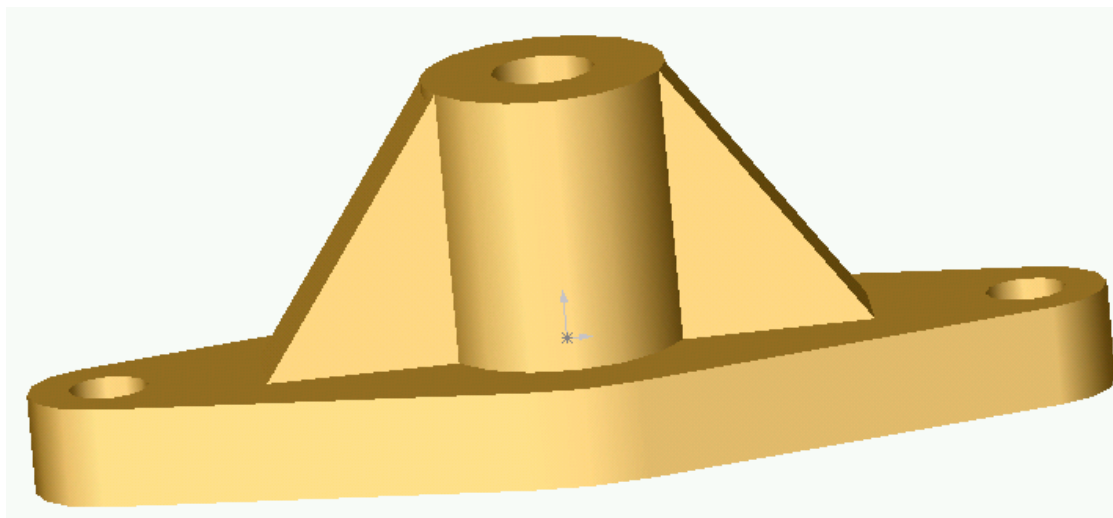


Preseci:



Primer 6

Nacrtati u programu SolidWorks 2008 zadati simetrični mašinski element u trodimenzionalnom obliku i u tri pravougla izgleda sa potrebnim preseccima na formatu A3, tako da isti bude potpuno oblikovno definisan.



3D model:

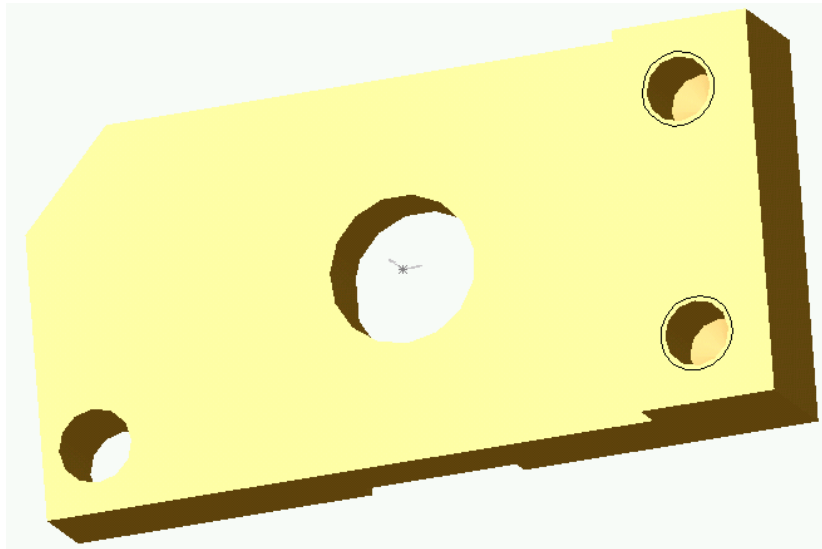


Preseci:



Primer 7

Nacrtati u programu SolidWorks 2008 zadati simetrični mašinski element u trodimenzionalnom obliku i u tri pravougla izgleda sa potrebnim preseccima na formatu A3, tako da isti bude potpuno oblikovno definisan.



3D model:

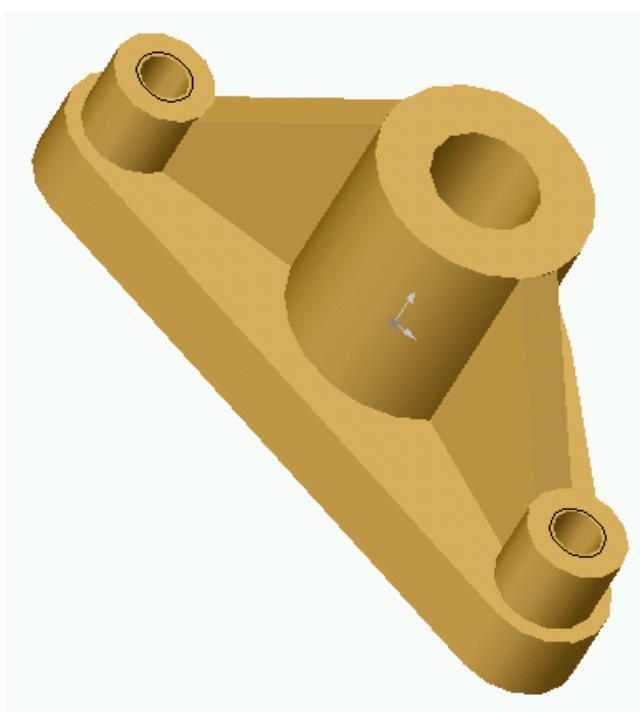


Preseci:



Primer 8

Nacrtati u programu SolidWorks 2008 zadati simetrični mašinski element u trodimenzionalnom obliku i u tri pravougla izgleda sa potrebnim preseccima na formatu A3, tako da isti bude potpuno oblikovno definisan.



3D model:



Preseci:

