

Uvod u Extend

Extend je alat koji se koristi prilikom analize i projektovanja poslovnih procesa. Extend nije vezan ni za jednu konkretnu granu industrije, tako da se može koristiti za simulaciju diskretnih i kontinualnih sistema.

Simulacioni model napravljen u Extendu se sastoji od blokova koji su međusobno povezani. Blokovi vrše neku specifičnu funkciju, kao što je na primer, simulacija aktivnosti, reda ili skupa resursa. Blokovi se nalaze u bibliotekama. Da biste mogli da koristite konkretan blok u modelu, u modelu mora da bude otvorena biblioteka u kojoj se taj blok nalazi.

Osnovnih pet blokova pomoću kojih se prave modeli su:

Executive – ovaj blok se nalazi u biblioteci Discrete Event. Ovaj blok mora da se nalazi u svakom modelu. On kontroliše vreme i prosleđivanje događaja u modelu. On se obično nalazi sa leve strane svih drugih blokova i nije povezan ni sa jednim od njih.

Blok Import se nalazi u meniju Generators u biblioteci BPR. On se koristi za kreiranje stavki u određenim vremenskim intervalima. Ove stavke kasnije teku kroz proces. Stavke koje se generišu su na primer, poslovi, kupci, narudžbe, pacijenti u bolnici itd.

Blok repository se nalazi u meniju Resources u biblioteci BPR. On predstavlja čekaonicu u kojoj se inicijalno može da nađe određeni broj stavki. Koristi se za modeliranje resursa koji treba da izvrše neku aktivnost.

Blok Operation se nalazi u meniju Activities u biblioteci BPR. On se koristi za simulaciju aktivnosti. Simulacija izvršenja aktivnosti se vrši tako što se zaustavlja prolaz nekog posla kroz ovaj blok, dok ne protekne vreme koje je jednako vremenu obrade. Vreme obrade koje se definiše u ovom bloku je uvek konstantno. Ako je potrebno promenljivo vreme obrade, onda se dodaje i blok Input random Number iz menija Inputs/Outputs, koji se nalazi u biblioteci Generic.

Blok Export se nalazi u meniju routing u biblioteci BPR. On se koristi da ukaže na stavke koje napuštaju proces. Pošto stavke mogu da proces napuštaju na više mesta to i u modelu može biti više blokova Export.

Primer 1

Ovo je proces traženja kredita. Blok po imenu Apps In svakih 10 minuta generiše zahtev za kreditom. Zahtevi se postavljaju u blok In Box, sve dok ne bude na raspolaganju službenik koji će to da pregleda. Zahtev ostaje u bloku review 14 minuta, nakon čega se prosleđuje do bloka Apps Done.

Da bismo mogli da ubacujemo blokove prvo treba ubaciti odgovarajuće biblioteke. Biblioteke se ubacuju tako što se iz menija Library izabere opcija Open Library. Iz liste mogućih biblioteka treba izabrati biblioteku BPR, Discrete Event, Plotter i Generic. Postupak izbora se ponavlja za svaku biblioteku posebno.

Nakon ubacivanja biblioteka treba napraviti novi model. Nakon toga se iz odgovarajućih menija biraju pojedini blokovi, koji se time ubacuju u model.

Prvo se ubacuje blok Executive (Library, Discrete Event, Executive). Ovaj blok stoji u gornjem levom uglu.

Sledeći blok je blok za generisanje dolazaka poslova. Za to se koristi blok Import (Library, BPR, Generators, Import).

Sledeći blok je blok za skladištenje zahteva koji se generišu (Library, BPR, Resources, Repository). Ovom bloku dajemo ime In Box.

Sledeći blok je blok Operation, koji simulira aktivnost (Library, BPR, Activities, Operation).

Na kraju se dodaje blok za izlaz Export (Library, BPR, Routing, Export).

Blok In Box prikazuje broj zahteva koji se nalaze na čekanju, dok blok Apps Done prikazuje broj obrađenih zahteva. Ovi brojevi se menjaju tokom simulacije.



Da bi ovaj model radio kako treba, posebno je podesiti neke parametre. Iz menija Run bira se opcija Simulation Setup. U okviru za dijalog koji se otvara treba podesiti Globalne jedinice na sate (hours). Vreme simulacije (End Simulation time) je 8 sati.

U okvirima za dijalog za pojedine blokove treba podesiti sledeće:

Blok Import – Njegov okvir za dijalog se otvara ako dva puta brzo izaberete ovaj blok. U donjem levom uglu treba uneti ime bloka (Apps In). Kao jedinice vremena treba izabrati minutes (kartica Items). Distribucija je konstantna i vreme iznosi 10 minuta.

Blok Repository – U donjem levom uglu unosi se ime bloka (In Box). Inicijalni broj stavki u bloku je 4.

Blok Operation – U donjem levom uglu se unosi ime bloka (review). Vreme obrade se zadaje u minutima i iznosi 14 minuta.

Povezivanje blokova treba izvršiti prema slici.

Primer

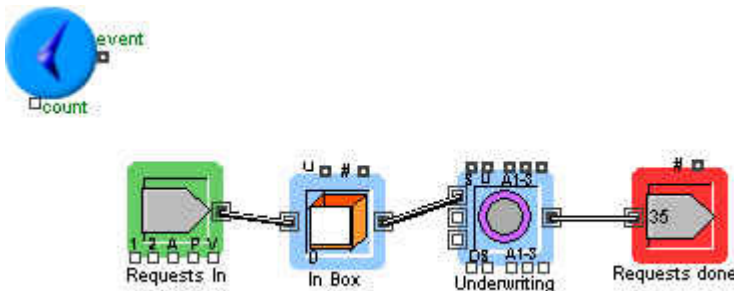
Osiguvajuće preduzeće prima u proseku po 40 zahteva nedeljno. Statističkom analizom preduzeće je ustanovilo da je vreme između dva uzastopna zahteva raspoređeno po eksponencijalnom zakonu. Zahteve obrađuje jedan tim. Oni su u stanju da nedeljno obrade 50 zahteva. Zahtevi nemaju prioritet, pa se obrađuju po principu prvi došao – prvi se obrađuje. Radna nedelja traje 40 sati.

Rešenje

Prvo treba izabrati vremenske jedinice. Neka to budu sati. Ako nedeljno stiže 40 zahteva, onda je prosečno vreme između pristizanja dva zahteva 1 sat. Ako je tim u stanju da nedeljno obradi 50 zahteva, onda je prosečno vreme obrade 0.8 sati (40/50).

1. Napravite novi model.
2. U model ubacite blok Executive (Library, Discrete Event, Executive).
3. Ubacite blok koji će generisati pristizanje zahteva. Izaberite Library, BPR, Generator, Import. Otvorite okvir za dijalog ovog bloka i promenite mu distribuciju na eksponencijalnu. Srednja vrednost (mean) treba da bude 1. Ime bloka promenite na Requests In.

4. Ako se za generisanje ulaza koristi blok Import, iza njega mora da sledi blok repository ili Stack. Razlog je što ovaj blok uvek prosleđuje stavke dalje, bez obzira da li je naredni blok u stanju da ih prihvati ili ne. Sada treba ubaciti blok repository. Izaberite Library, BPR, resources, Repository. Ovaj blok postavite desno od prethodnog bloka Import. U njegovom okviru za dijalog promenite samo ime bloka na In Box.
5. Simulacija aktivnosti se vrši pomoću bloka Operation. Izaberite Library, BPR, Activities, Operation. Blok postavite sa desne strane prethodnog bloka. U okviru za dijalog ovog bloka promenite vreme obrade na 0.8. Ime aktivnosti je Underwriting (Osiguranje).
6. Ubacite i blok Export. On modelira završetak obrade zahteva. Izaberite Library, BPR, Routing, Export. Ime ovog bloka može da bude Requests Done.
7. Povežite blokove u modelu prema slici. Blok In Box povežite sa gornjim levim ulazom bloka Operation.



Ulazni konektori su sa desne strane blokova. Izlazni su sa leve strane. Ovi konektori se koriste da omoguće kretanje poslova od jednog do drugog bloka.

Konektori na dnu bloka se koriste za ulaz vrednosti, a oni na vrhu za izlaz vrednosti.

Pre izvršenja modela treba podesiti vremenske jedinice. U meniju run , Simulation Setup, podesite globalne jedinice na sate. Vreme simulacije promenite na 40 sati.

Izvršite model (izaberite Run, Simulation).

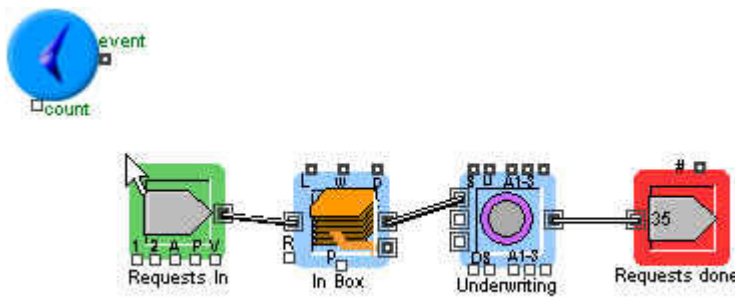
Ako više puta izvršite model dobićete različite rezultate. To je zato što Extend svaki put koristi različit niz slučajnih brojeva za generisanje zahteva. Ako želite da se koristi isti niz slučajnih brojeva, u meniju Simulation Setup, na kartici random Numbers unesite vrednost seed. Bilo koji broj da unesete, svaki naredni put dobijate isti niz.

Primer 3

Pretpostavimo sada da smo zainteresovani za statističke podatke vezane za vreme koje zahtev treba da čeka pre nego što ga tim preuzme na razmatranje. Ranije smo za čekanje koristili blok Repository. Iz tog bloka ne možemo da dobijemo tražene podatke. Umesto njega ćemo upotrebiti blok Stack koji se nalazi u biblioteci BPR.

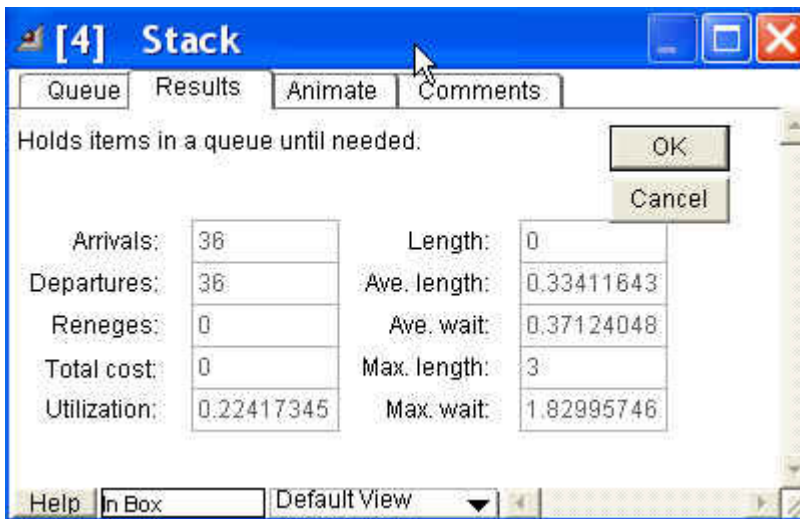
Blok Stack je sličan sa blokom Repository, ali se u njemu može zadati i redosled po kojem se stavke uzimaju iz skladišta (kod bloka Repository stavke uvek odlaze istim redosledom kojim su i pristigle).

Model sada izgleda ovako:



Ovaj model ćemo izvršiti sa vrednošću Radnom Seed od 1415 (ovo se zadaje u okviru za dijalog Run, Simulation Setup).

Nakon izvršenja modela možemo da pogledamo prikupljene statističke podatke.



Ovaj okvir za dijalog se dobija na osnovu bloka Stack i njegove kartice Results. Kao što se vidi prosečno vreme čekanja za simuliranu nedelju je 0.3712 sata, a maksimalno 1.83 sati. Rezultat takođe pokazuje da u skladištu ni jednom nije bilo više od 3 zahteva na čekanju.

Ovi statistički podaci se vide na kraju procesa. Ponekad je interesantno da se vidi i kako se podaci menjaju tokom simulacije. Na primer, ako znamo maksimalno i prosečno vreme čekanja, to nam ne daje informaciju o trenucima kada se najviše čeka.

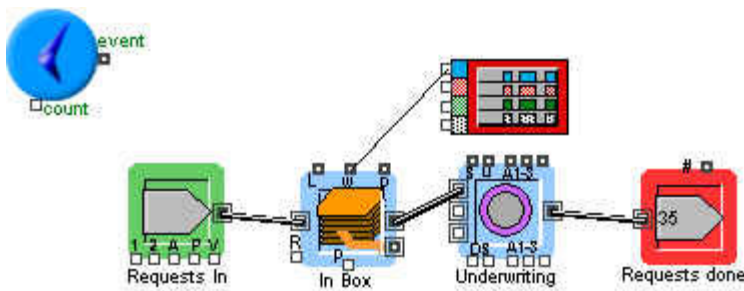
U takve svrhe se u Extendu koristi biblioteka Plotter, koja omogućava kreiranje dijagrama koji prikazuju ponašanje procesa.

Na primer, ako želimo da pogledamo kako se vreme čekanja kretalo tokom simulacije, možemo da upotrebimo blok Plotter, Discrete Event.

Ovaj blok može da prikaže podatke iz četiri nezavisna ulaza. Za svaki ulaz se pamte vrednosti i vreme kada su zabeležene.

Primer 4

U prethodni primer ćemo dodati blok za štampanje. Izaberite Library, Plotter, Plotter, Discrete Event. Gornji ulaz u ovaj blok povežite sa izlazom w iz bloka In Box (ovo je izlaz za vreme). Model je prikazan na sledećoj slici.



Na kraju izvršenja modela će se dobiti dijagram koji prikazuje vreme čekanja u bloku In Box. Sa dijagram se vidi da je tim bio najviše zauzet posled 32.5 sati, kada je maksimalno vreme čekanja bilo 1.83 sati. Ako želite da dobijete realne rezultate onda model treba da se izvrši više puta sa različitim generatorima slučajnih brojeva.

Vreme obrade

Modeli koje smo do sada koristili su za predstavljanje vremena obrade zahteva koristili konstantne vrednosti. Realno vreme obrade neće uvek biti isto. Simulacija stvarnih vremena obrade u bloku Underwriting se može uraditi pomoću slučajnih brojeva generisanih sa zadatom funkcijom raspodele verovatnoće. Ove distribucije se mogu definisati pomoću bloka Input Random Number (ovaj blok se nalazi u meniju Input/Outputs u biblioteci generic).

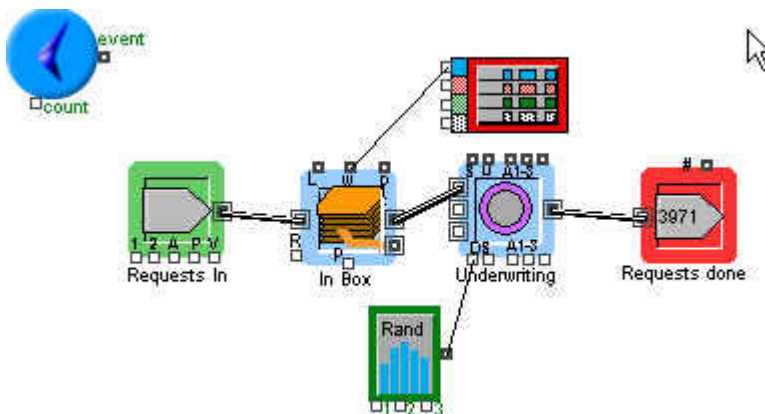
Primer 5

Pretpostavimo da je vreme obrade raspoređeno po eksponencijalnoj distribuciji, sa srednjom vrednošću od 0.8 sati.

U model iz prethodnog primera ubacite blok Input Random Number.

Povežite izlaz iz ovog boka sa ulazom D kod bloka Underwriting. Ulaz D je za predviđen za vreme odlaganja, koje će ovaj blok koristiti prilikom simulacije.

U okviru za dijalog bloka Input Random Number izaberite eksponencijalnu distribuciju. Srednju vrednost (mean) podesite na 0.8. Model sada izgleda ovako:



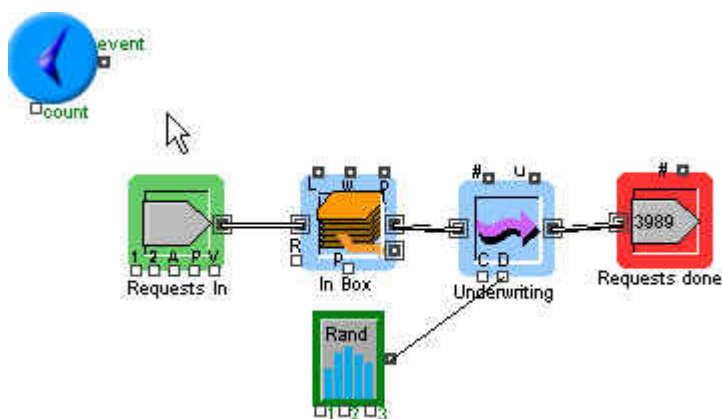
Ako se pogleda kartica Results u okviru za dijalog bloka Underwriting, vidi se da je prosečna iskorišćenost resursa 81%. Ako se želi da se vidi kako se ta iskorišćenost kretala na početku, pre nego što je sistem postao stabilan, može se nacrtati dijagram.

Treba ubaciti blok Plotter, Discrete Event i povezati izlaz u iz bloka Underwriting, sa nekim ulazom u blok Plotter.

Ubacivanje još jednog tima

Pretpostavimo da želimo vidimo efekte dodavanja još jednog tima koji bi vršio pregled zahteva. Upotrebicemo blok Transaction, koji se nalazi u meniju Activities u biblioteci BPR. Ovaj blok se može koristiti za predstavljanje nekoliko procesa koji se paralelno odvijaju. U okviru za dijalog ovog bloka se može definisati maksimalan broj transakcija koje će se odvijati istovremeno (2 u ovom slučaju). Vreme transakcije može biti konstantno ili promenljivo (ako se ulaz D poveže sa blokom Input random Number).

Model izgleda ovako



Ljudi kao resursi u modelu

Pretpostavimo da se pre aktivnosti koja zaključuje osiguranje u prethodnim primerima, ubacuje aktivnost pregleda zahteva. 80% zahteva se odobrava, a 20% se odbija. Tu aktivnost takođe obavlja tim. Aktivnost traje između 15 i 20 minuta. Ako je zahtev odobren, tim nastavlja sa odobravanjem osiguranja, a ako je odbijen, tim prelazi na sledeći zahtev.

U novom modelu se pojavljuju i novi blokovi.

Blok Merge, se nalazi u biblioteci BRP, u meniju Routing. On se koristi za spajanje više stavki (najviše tri) u jednu.

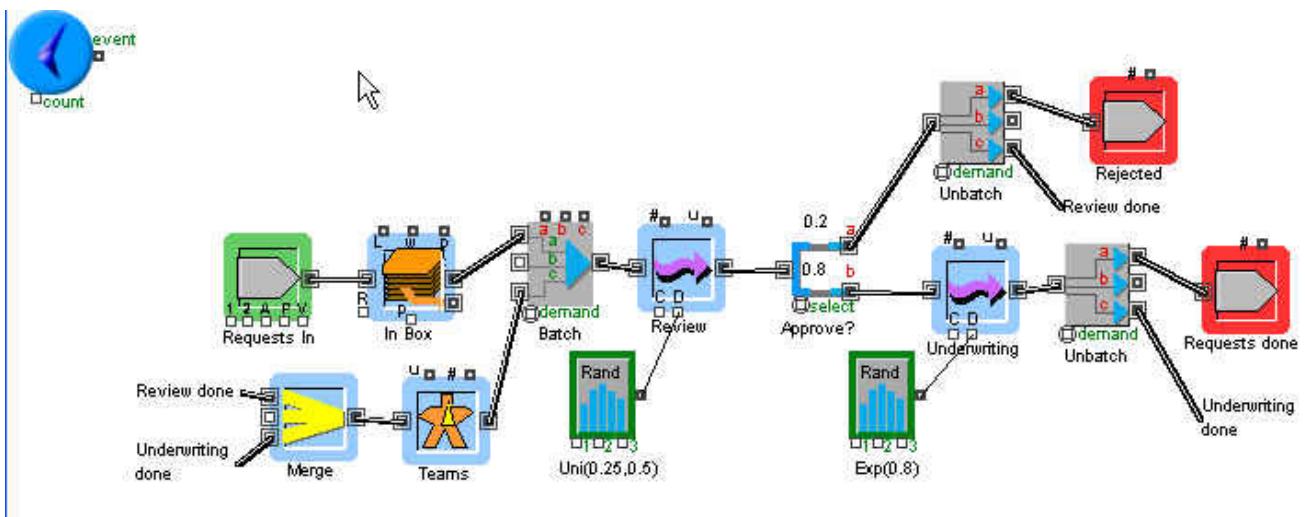
Blok Select DE Output se nalazi u biblioteci Discrete Event, u meniju Routing. On omogućava podelu na dve putanje, na osnovu različitih uslova. Može se zadati da se podela vrši na osnovu verovatnoće ili na osnovu zadatih vrednosti.

Blok Labor Pool se nalazi u biblioteci BRP, u meniju Resources. Ovaj blok u model ubacuje ljude kao resurse. Ovaj blok može da prikaže i iskorišćenje ljudi koji su u njemu.

Blok Batch se koristi za kreiranje grupe od ulaznih stavki (najviše tri ulaza). Može se zadati broj stavki za svaki ulaz.

Blok Unbatch se nalazi u biblioteci Discrete Event u meniju Batching. On se koristi da rastavi grupu koja je prethodno napravljena pomoću bloka Batch.

U prethodni model treba dodati blok Batch, Blok Transaction, Blok Select DE Output, dva bloka Unbatchm blok Merge, blok Labor Pool i blok Input Random Number. Treba ih rasporediti kao na slici.



U Modelu postoje dve konekcije koje naizgled ne vode nikud (review done i Underwriting done). Ove konekcije izlaze iz odgovarajućih Unbatch blokova. Iako se čini da ne vode nikud, nije tako. Sa leve strane postoje istoimeni ulazi u blok Merge i tu u stvari ove konekcije vode. Ovakve konekcije se prave tako što se prvo naprave okvir za tekst (dva puta se brzo klikne negde u prozoru i u okviru za dijalog unese tekst). Taj tekst se prebaci na odgovarajuću lokaciju i do njega se napravi veza iz izlaza bloka Unbatch. Posle toga se napravi kopija tog okvira za tekst (Copy – Paste), koja se prebaci ispred bloka Merge. Na kraju se pravi konekcija od novog okvira za tekst do ulaza u blok Merge.

U okviru za dijalog bloka Batch treba uneti količinu 1 za gornji i donji ulaz. Treba potvrditi i polje Preserve Uniqueness. Ako neka od ulaznih stavki (zahtev ili tim) nisu na raspolaganju blok Batch neće pustiti tu stavku dalje, dok se i druga ne pojavi.

U okviru za dijalog bloka Teams (Labor Pool) podesite inicijalni broj na 2.

U okviru za dijalog bloka Select DE Output potvrdite polje Do Not Use Select Conector. Iz liste izaberite opciju Route Items by Probability, i za gornji ulaz unesite verovatnoću 0.2.

U okviru za dijalog bloka Unbatch unesite 1 za gornji i donji izlaz. I ovde treba potvrditi polje Preserve Uniqueness. Ovaj blok razdaja tim i zahtev i tim se šalje nazad u blok Labor Pool.

U modelu postoje i dva bloka za generisanje slučajnih brojeva (Input Random Number). U bloku koji simulira uniformnu raspodelu vremena pregleda zahteva, treba podesiti uniformnu distribuciju, sa parametrima 0.25 i 0.5 (pregled traje od 15 do 30 minuta).

Drugi blok generiše slučajne brojeve kod vremena odobravanja zahteva i kod njega je podešena eksponencijalna raspodela, sa srednjom vrednošću 0.8.

Ako se ovaj model izvrši videće se da je iskorišćenje tima oko 50% (dobija se sabiranjem iskorišćenja za prvu i drugu aktivnost), a podaci vezani za zahteve se mogu pročitati iz okvira za dijalog bloka In Box (kartica Results).

Izračunavanje cene

Ako smo zainteresovani da u ovom modelu vidimo kolika je cena aktivnosti pregleda i odobravanja zahteva, možemo da i to izračunamo.

Pretpostavke su sledeće:

Timovi su plaćeni 46.5\$ na sat (svaki član tima zarađuje po 15.5\$, a ima tri člana).

Kao deo aktivnosti pregleda se pravi izveštaj. Njegova cena je 25\$.

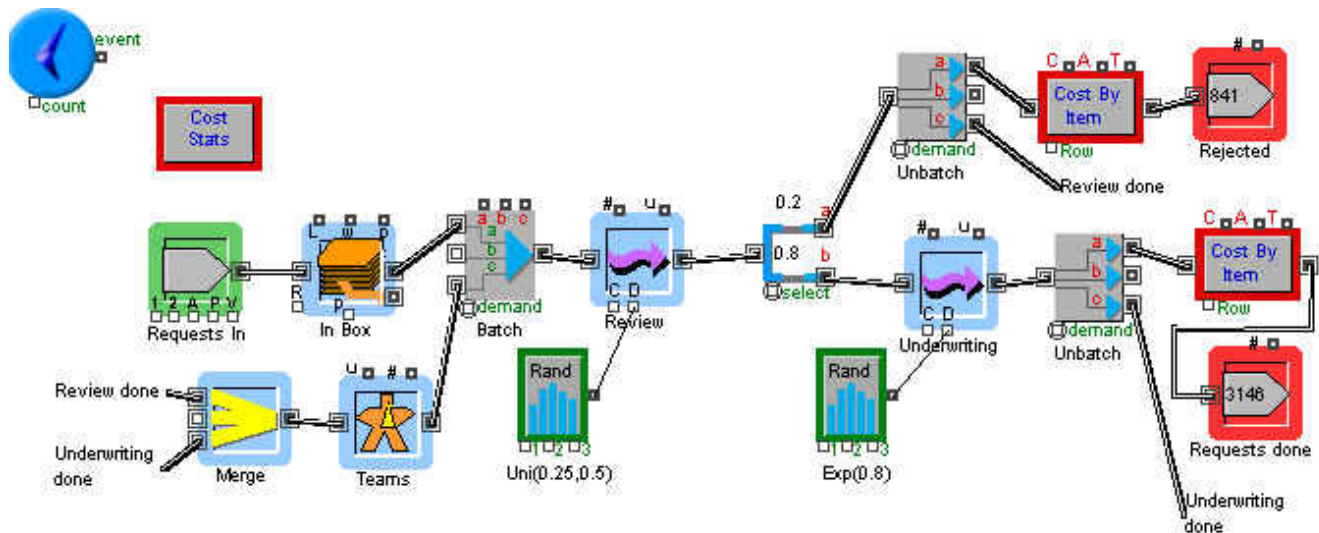
Na kartici Cost, u okviru za dijalog bloka Labor Pool (teams) unesite cenu po času za tim. Iz padajuće liste Workers are, izaberite opciju Resources.

Na kartici Cost, u okviru za dijalog bloka Transaction (review), unesite cenu izveštaja (cost per item) od 25.

U okvirima za dijalog oba bloka Unbatch iz padajuće liste This block will, izaberite opciju release cost resources.

Ako želimo da pratimo ove statističke podatke, vezane za cenu u model treba da se ubace blok Cost Stats (biblioteka Discrete Event, meni Statistics), kao i dva bloka Cost By Item (iz istog menija).

Blok Cost Stats može da se postavi bilo gde u modelu i ne treba da se povezuje sa drugim blokovima. Blokovi Cost By Item se postavljaju iza blokova Unbatch, kao na slici.



U blokovima Cost By Item se može pogledati prosečna cena odbijenog i obrađenog zahteva. U bloku Cost Stats se može pogledati ukupna cena procesa (za 4000 sati ili 100 nedelja).

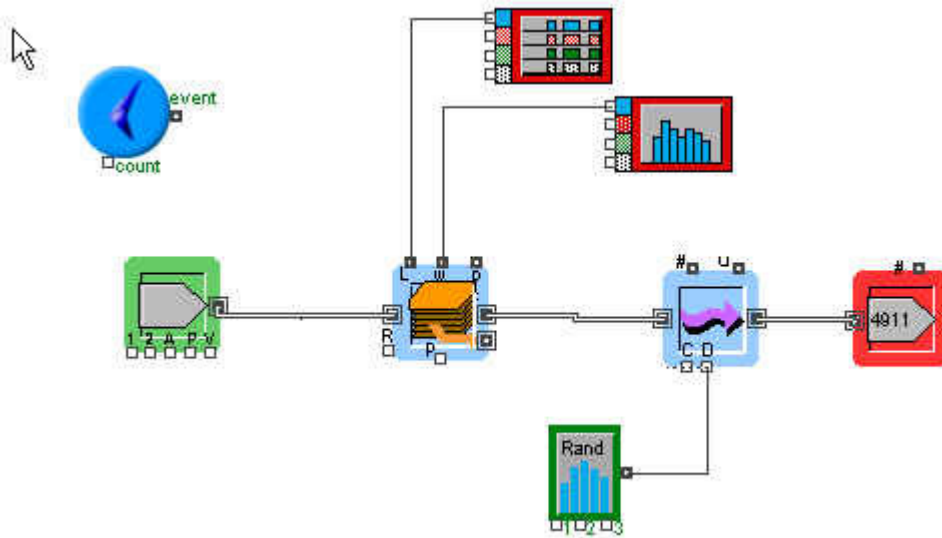
Primer

Posmatramo sistem sa jednim serverom. Vreme pristizanja kupaca je sa eksponencijalnom raspodelom. Kupci koji naidu kada je server zauzet staju u jedan red. Vreme opsluživanja kupaca na serveru je takođe sa eksponencijalnom raspodelom. Nakon završetka sa jednim kupcem server uzima sledećeg iz reda po principu FIFO (prvi došao prvi se uslužuje).

- a) Simulirati pristizanje kupaca pod pretpostavkom da je srednje vreme pristizanja kupaca jednako sa srednjim vremenom opsluživanja kupaca (obe vrednosti su 1 minut). Napravite dijagram kod kojeg je na y osi broj kupaca u redu, a na x osi vreme simulacije. Da li je sistem stabilan?
- b) Ako je prosečno vreme pristizanja kupaca i dalje 1 minut, a prosečno vreme usluge 0.7 minuta i ako se simulacija vrši za period od 5 000 minuta izračunati:
 1. Prosečno vreme čekanja u redu
 2. Maksimalno vreme čekanja u redu
 3. Maksimalnu dužinu reda

4. Procenat kupaca koji čekaju više od jednog minuta
5. Očekivano iskorišćenje servera

Rešenje



U meniju Run, Simulation Setup podesite vreme na minute. Vreme izvršenja simulacije podesite na 10 000 minuta.

Dodajte blok Import (Library, BPR, Generators, Import). U njemu podesite eksponencijalnu raspodelu sa prosečnom vrednošću 1.

Ubacite blok Stack (Library, BPR, Queues, Stack). U njemu ne mora ništa da se podešava.

Ubacite blok Transaction (Library, BPR, Activities, Transaction). Maksimalan broj transakcija u njemu podesite na 1.

Ubacite blok Input Random Number (Library, Generic, Input/Output, Input Random Number). U njemu raspodelu podesite na eksponencijalnu, sa srednjom vrednošću 1. Povežite izlaz iz ovog bloka sa ulazom D u bloku Transaction.

Ubacite blok Export (Library, BPR, Routing, Export).

Ubacite blok Plotter, Discrete Event. Povežite njegov ulaz sa L konektorom iz bloka Stack.

Sistem nije stabilan, jer se broj kupaca u redu ne stabilizuje oko neke vrednosti.

b)

Podesite prosečno vreme obrade u bloku Input Random Data na 0.7. Promenite vreme simulacije na 5 000 minuta.

U bloku Stack, na kartici Results može da se pročita prosečno vreme čekanja u redu, maksimalno vreme čekanja u redu i maksimalna dužina reda.

4. Procenat kupaca koji čekaju više od jednog minuta.

Ubacite blok histogram (biblioteka plotter). Povežite ulaz u histogram sa w izlazom iz bloka Stack. Izlaz w se odnosi na vreme čekanja u redu.

Broj stavki u histogramu (beans) podesite na maksimalno vreme čekanja / broj minuta (14, 15).

Pokrenite simulaciju.

5. Iskorišćenje servera se može pročitati na kartici Results, bloka Transaction (oko 70%).

Primer

Za sistem iz prethodnog primera pod b), pretpostavimo da u redu ima mesta samo za tri kupca. Kupci koji naiđu kada je red pun odlaze. Simulirajte ovaj proces u trajanju od 5 000 minuta i pronađite iste karakteristike kao u prethodnom primeru pod b. Pronađite i očekivani broj kupaca koji je otišao, a da nije uslužen.

U model treba ubaciti blok za generisanje ulaznih podataka (Library, BPR, Generators, Import). U ovom bloku podesiti raspodelu na eksponencijalnu, sa prosečnom vrednošću 1.

Odlazak kupaca se modelira pomoću bloka za donošenje odluka Decision. Ovaj blok se nalazi u meniju Routing, biblioteke BPR.

Iza prethodnog bloka se dodaje blok Stack (Library, BPR, Queues, Stack). U ovom bloku se ništa ne podešava. L konektor iz ovog bloka predstavlja dužinu reda, odnosno broj kupaca u redu. Taj konektor povezujemo sa prvim konektorom bloka Decision.

U okviru za dijalog bloka Decision menjamo ime promenljive sa prvog ulaza na Qlength. U polju za izraz unosimo izraz

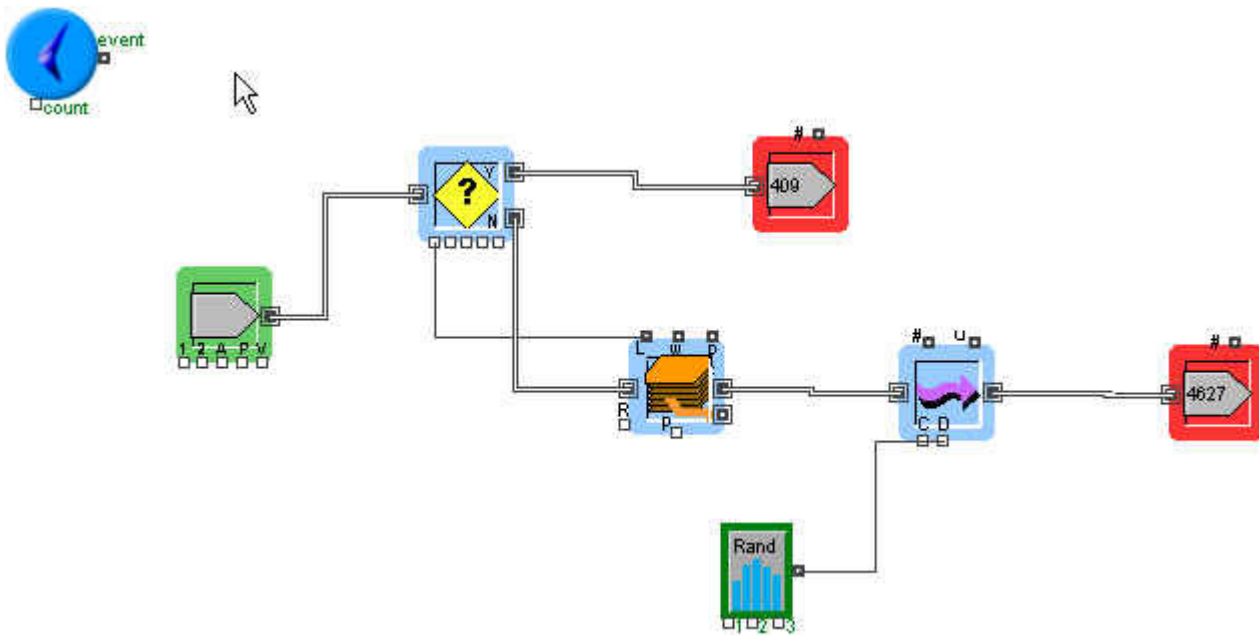
```
if (QLength >= 3)
    Path = YesPath;
else
    Path = NoPath;
```

YesPath i NoPath su systemske promenljive ovog bloka i predstavljaju dva moguća izlaza iz njega. Ako je dužina reda veća od 3, ide se na granu Y, koja jednostavno vodi u blok Export, koji broji kupce koji su odustali. Ako je dužina reda manja od tri, ide se na N granu, koja nastavlja sa procesom.

N grana vodi u blok Stack u kome se kupci sakupljaju pre nego što se prepuste bloku Transaction, koji vrši njihovo opsluživanje.

Ostatak modela je isti kao ranije, što znači da postoji blok Transaction, sa maksimalnim brojem transakcija podešenim na 1, koji je povezan sa blokom za generisanje slučajnih brojeva Input Random Number, u kojem je raspodela podešena na eksponencijalnu, sa prosečnim vremenom obrade 0.7. Izlaz iz ovog bloka je povezan sa D konektorom u bloku Transaction.

Model izgleda ovako



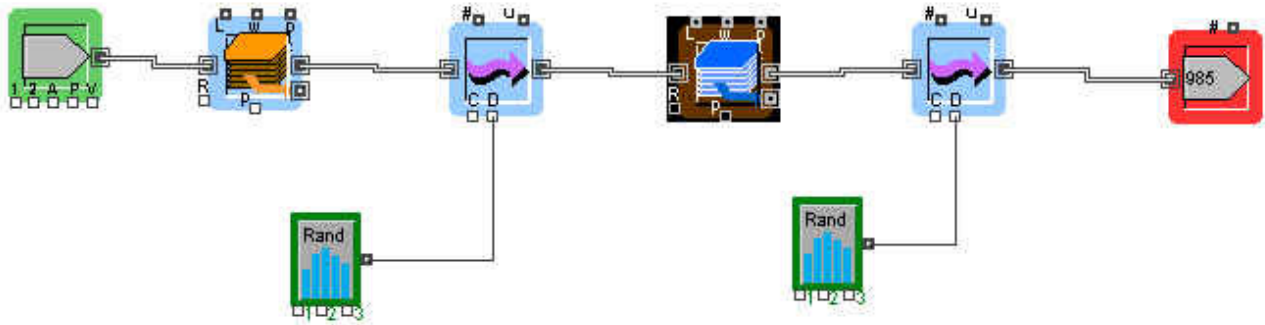
Primer 7-3

Linija se sastoji od dva servera koji rade u nizu, jedan posle drugog. Svaki od njih ima svoj red, sa FIFO disciplinom. Kupac koji završi posao na serveru 1 ide do servera 2. Kupac koji završi posao na serveru 2 napušta liniju. Pretpostavimo da je vreme pristizanja kupaca na server 1 sa eksponencijalnom distribucijom, sa prosečnom vrednošću od 1 minuta. Vreme usluge na serveru 1 je takođe sa eksponencijalnom distribucijom, ali sa prosečnom vrednošću od 0.7 minuta. Na serveru 2 je takođe vreme sa eksponencijalnom distribucijom, ali sa prosečnom vrednošću od 0.9 minuta.

- Izvršite simulaciju u trajanju od 1000 minuta i za svaki server odredite prosečno vreme čekanja u redu, kao i iskorišćenje resursa.
- Pretpostavimo da postoji vreme potrebno da se stigne od servera 1 do servera 2 (njegovog reda). Neka je to vreme distribuisano uniformno između 0 i 2 minuta. Modifikujte model i potražite iste vrednosti kao ranije.
- Pretpostavimo da za server 2 nije dozvoljeno pravljenje redova. To znači da u trenutku kada završi na serveru 1 i vidi da je server 2 prazan, on nastavlja direktno na server 2. Ako je u trenutku završetka na serveru 1 server 2 zauzet, kupac ostaje na serveru 1 sve dok se server 2 ne oslobodi. Ovaj proces se naziva blokiranjem. Ako je kupac blokiran na serveru 1, on time sprečava da taj server primi novog kupca. Pored toga u red 1 mogu da tokom blokade pristignu i novi kupci. Promenite model u skladu sa ovim i odredite prosečno vreme čekanja u redu, kao i iskorišćenje resursa.

Rešenje

- Model treba da izgleda kao na slici.

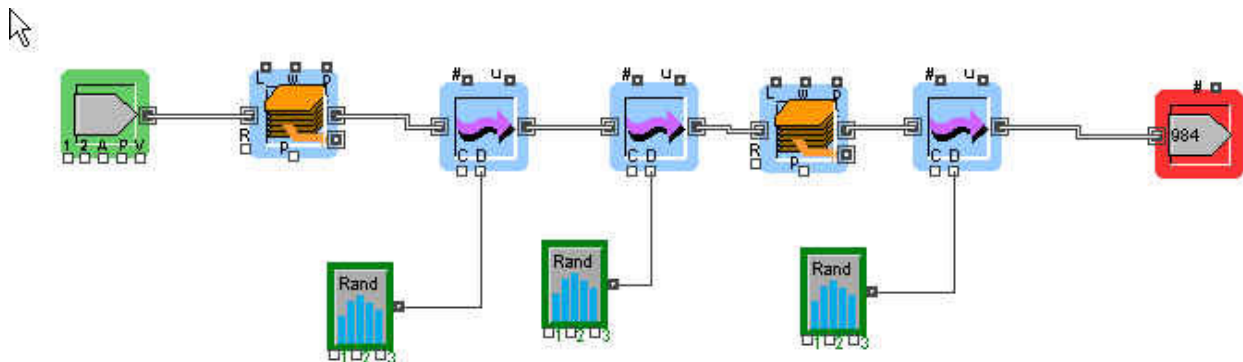


Generator ulaza ima eksponencijalnu raspodelu sa srednjom vrednošću 1.

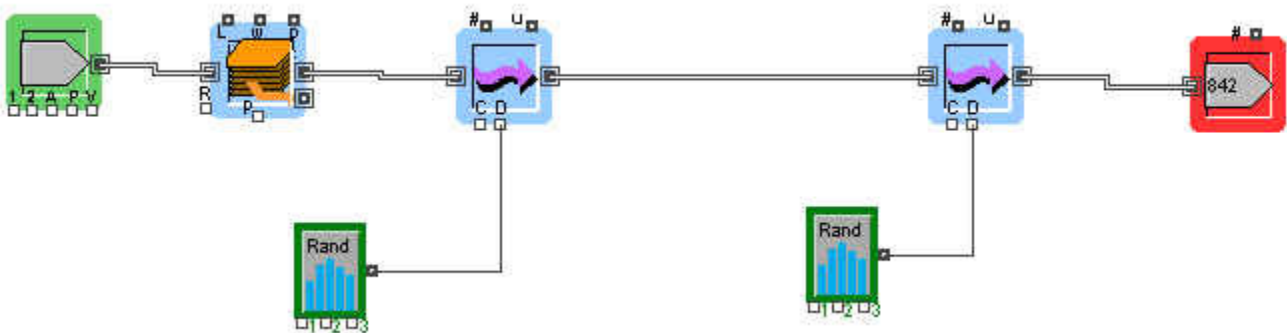
Generatori slučajnih brojeva imaju eksponencijalne raspodele sa srednjim vrednostima 0.7 (server 1) i 0.9 (server 2). Kod blokova transaction koji modeliraju servere treba podesiti maksimalan broj transakcija na 1. Kod izvršenja modela treba podesiti vrednost Random Seed Number na isti broj, da bi kasnije moglo da se upoređuje.

b) Vreme putovanja od servera 1 do reda za drugi server se može modelirati još jednim blokom tipa Transaction (broj transakcija 1), kod kojeg je vreme uniformno raspoređeno u intervalu od 0 do 2. Uniformna raspodela se postiže ubacivanjem bloka Input Random Number, kod kojeg se raspodela podešava na Real, Uniform, sa minimalnom vrednošću 0 i maksimalnom vrednošću 2.

Model izgleda ovako



c) Model izgleda ovako



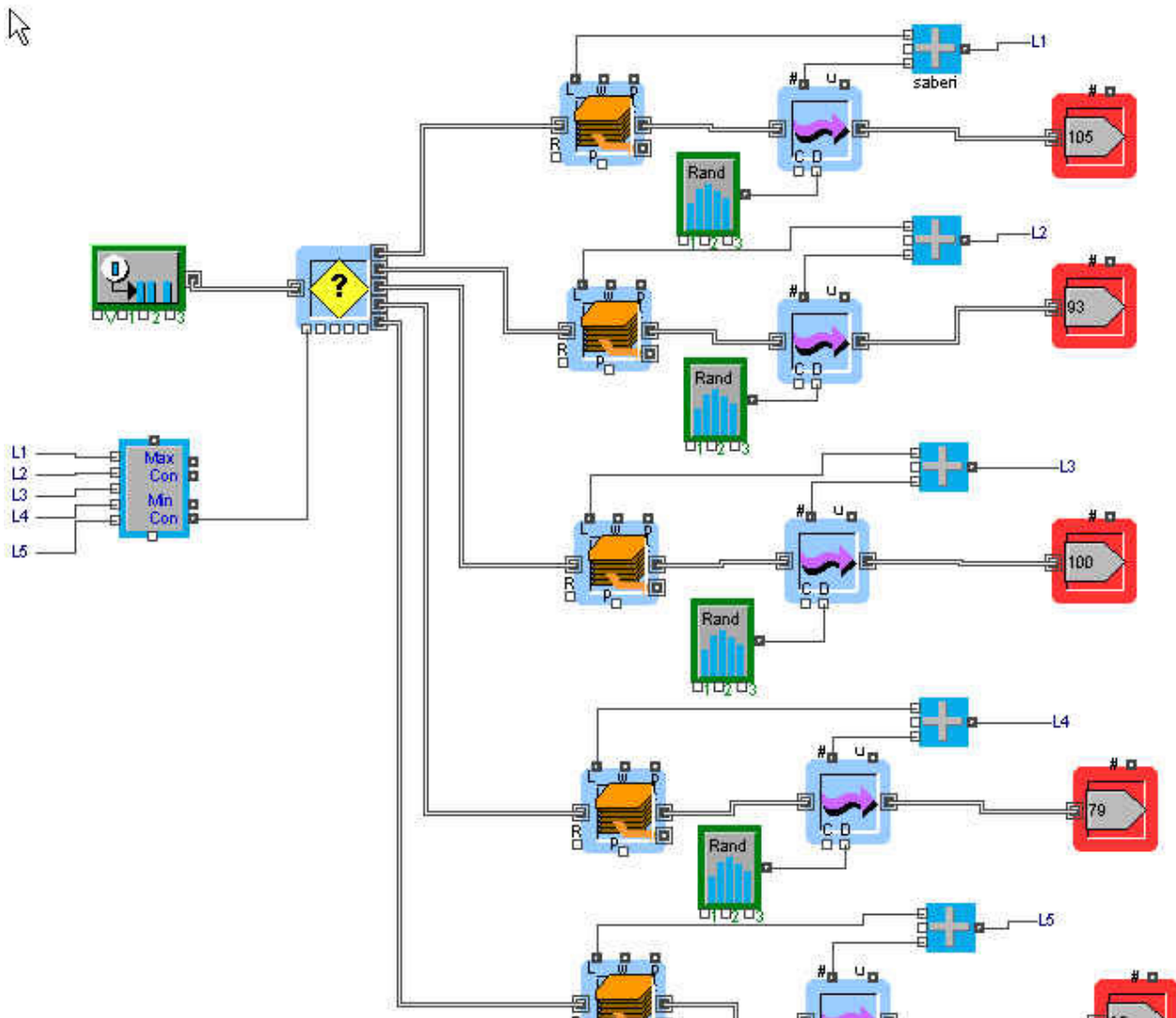
U ovom slučaju se izbacuje drugi blok Stack. Time se postiže tražena blokada. Nakon toga treba pogledati statistiku bloka Stack koji je ostao. Vidi se da su svi parametri porasli.

Primer 7-4

Banka sa pet šaltera počinje sa radom u 9 pre podneva i završava u 17 posle podneva. Pretpostavimo da je vreme pristizanja kupaca raspoređeno eksponencijalno, sa srednjom vrednošću od 1 minuta. Vreme opsluživanja kupaca je takođe eksponencijalno raspoređeno sa srednjom vrednošću 4.5 minuta. U trenutnoj konfiguraciji svaki šalter ima svoj red. Kupac koji dođe se pridružuje najkraćem redu, a ako su svi redovi isti, ide u prvi.

Menadžment banke želi da poboljša uslugu i razmišlja da promeni sistem tako da postoji samo jedan red. Svi kupci ulaze u taj red, a prvi kupac koji je došao ide do prvog raspoloživog službenika na šalteru. Simulirajte rad od 5 dana za ova dva sistema i uporedite performanse.

Tekući sistem



Pošto je u pitanju proces koji ima tačno određeno vreme trajanja, to se vreme simulacije podešava na 8 sati (okvir za dijalog Run, Simulation Setup). Broj izvršenja treba da se podesi na 5, čime se simulira rad od 5 dana. Jedinice se mogu podesiti na sate.

Odluka o tome kojem će se redu kupac pridružiti se donosi pomoću bloka Decision (5), koji ima pet izlaza (koliko nam i treba). U prvi konektor ovog bloka ulazi podatak o redu u kojem ima najmanje kupaca. Ovaj podatak se dobija praćenjem bloka Stack za svaki od redova (praćenjem dužine reda –

izlaz L iz bloka). Pošto u red spada i kupac koji je trenutno na šalteru, tu je blok Add iz biblioteke Math, koji služi za sabiranje onoga što u njega ulazi (broj kupaca u redu + jedan kupac na šalteru). Iz ovog bloka izlaze imenovane konekcije L1 ... koje kasnije ulaze u blok Max & Min iz biblioteke Math. Blok Max & Min računa maksimalan i minimalan ulaz i šalje signal na odgovarajući izlaz (u ovom slučaju izlaz Min).

U bloku Decision treba da se donese odluka o tome koji će se put izabrati. U okviru za dijalog treba uneti sledeći uslov:

```
if(MinQ == 1)
    Path=Red1;
else if(MinQ == 2)
    Path=Red2;
else if(MinQ == 3)
    Path=Red3;
else if(MinQ == 4)
    Path=Red4;
else if(MinQ == 5)
    Path=Red5;
else
    Path=Red1;
```

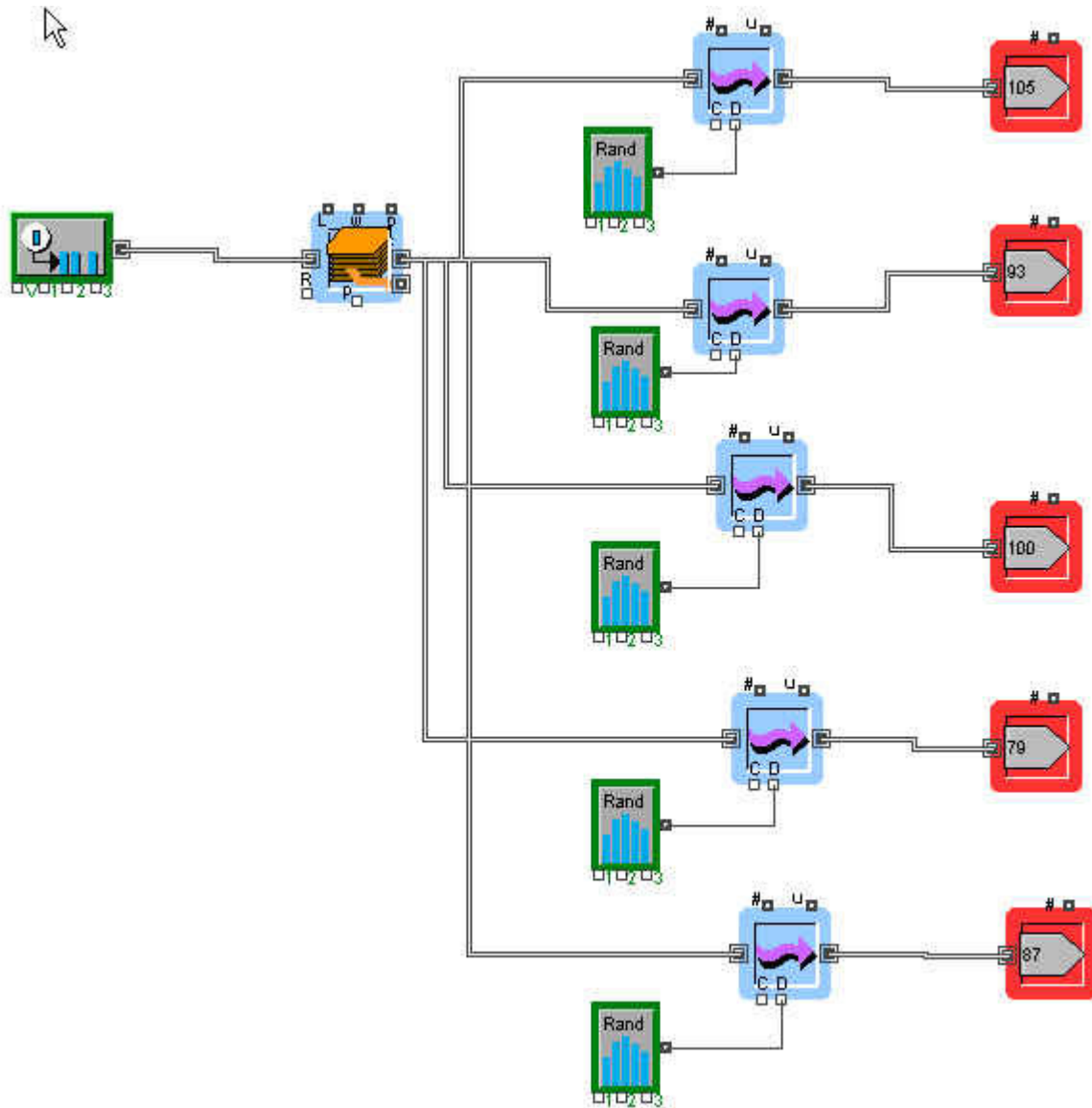
U ovom bloku treba zadati ime prvog konektora MinQ i imena redova (putanja) Red1 do Red5.

Ostale blokove treba uneti prema slici. Kod blokova transaction treba podesiti da su jedinice minuti, kao i da je maksimalan broj transakcija 1.

Kod blokova Input random Number treba podesiti eksponencijalnu distribuciju, sa srednjom vrednošću 4.5.

Izvršite ovaj model i zapišite srednje vreme čekanja kupaca u redovima i maksimalno vreme čekanja.

Novi model



U novom modelu postoji samo jedan blok Stack, koji je povezan sa svim blokovima Transaction, koji simuliraju aktivnosti. Podešavanja u blokovima Input Random Number i Generator su ista.