

OSOVINICE I ČIVIJE

Uvod

Jedan od vrlo jednostavnih načina ostvarivanja pokretnih ili nepokretnih mašinskih spojeva je pomoću osovinica ili čivija. Koriste se kod zglobnih veza za uležištenje, vođenje i centriranje mašinskih delova, kod osiguranja mašinskih elemenata od preopterećenja (na primer kod spojnika), itd.

Osovinice

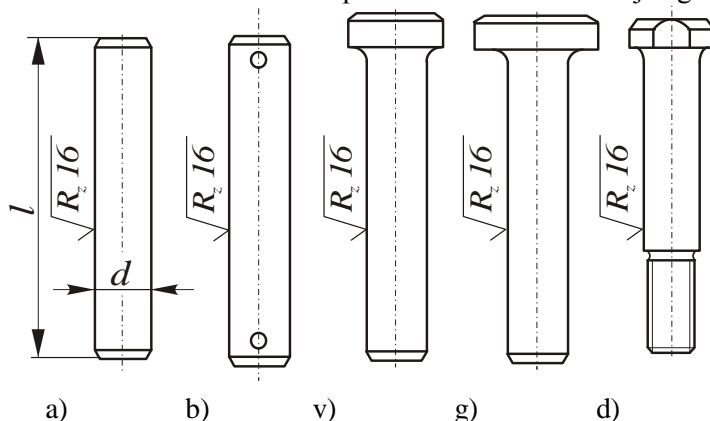
Konstruktivno izvođenje

Osovinice su elementi cilindričnog oblika male dužine u odnosu na prečnik i najčešće se primenjuju za ostvarivanje zglobnih veza. Mogu biti pune i šuplje. Oblik i dimenzije osovinica propisane su standardima.

Konstruktivno izvođenje osovinica.

Osovinice bez glave sa (oblik *B*) i bez (oblik *A*) poprečnog otvora za osiguranje delova od aksijalnog pomeranja (sl. 1.a,b) propisane su standardima SRPS M.C3.040 odnosno DIN 1443. Prvenstveno su predviđene za ostvarivanje zglobnih veza.

Osovinice sa cilindričnom glavom sa (oblik *B*) i bez (oblik *A*) poprečnog otvora za osiguranje delova od aksijalnog pomeranja (sl. 1.v,g) propisane su standardima SRPS M.C3.020 odnosno DIN 1444. Prvenstveno su predviđene za ostvarivanje zglobnih veza.



Sl. 1. Konstrukcioni oblici osovinica: a) bez glave; b) bez glave, ali sa otvorima za osiguranje od aksijalnog pomeranja spojenih delova; v, g) sa cilindričnom glavom; d) sa šestougaonom glavom i navojem.

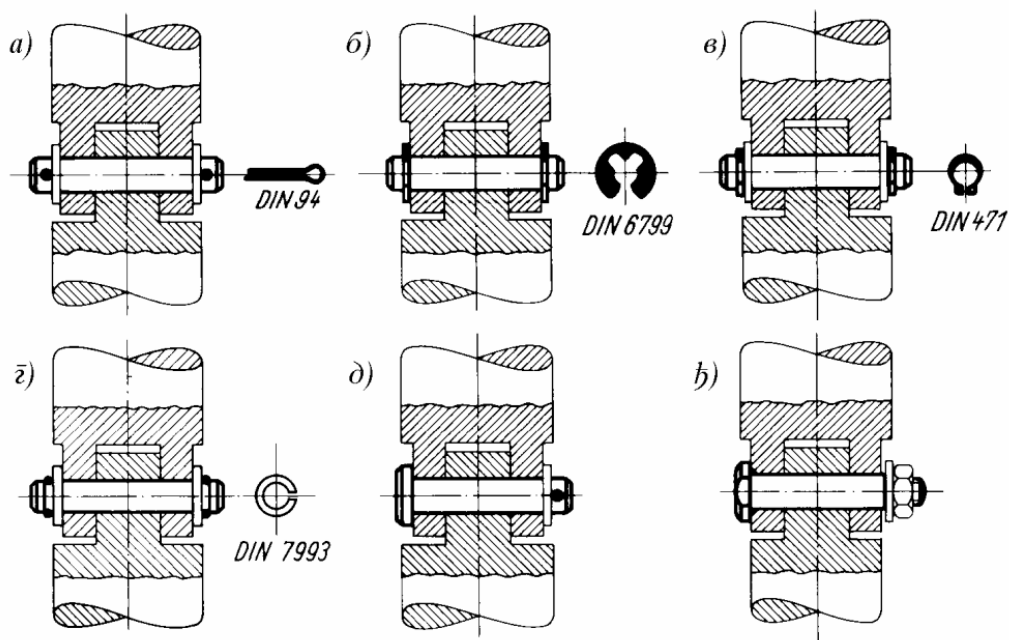
Osovinice sa šestougaonom glavom i navojem za osiguranje od aksijalnog pomeranja spojenih delova (sl. 1,d) propisane su standardima SRPS M.C3.060 odnosno DIN 1445. Prvenstveno su predviđene za ostvarivanje čvrstih veza spojenih delova. Do nazivnog prečnika $d \leq 36\text{mm}$ osovinice imaju isti prečnik kao i podešeni zavrtnjevi, tako da se mogu da zamene podešenim zavrtnjevima.

Za prečnike osovinica predviđena su tolerancijska polja $a11$, $c11$, $f8$, ili $h11$. Kod labavog naleganja osovinica sa delovima koje spaja koriste se naleganja $D10/h11$ ili $H8/f8$. Kod čvrstog naleganja koristi se $H8/u8$ ili $ZB11/h11$.

Za izradu osovinica koriste se materijali veće tvrdoće u odnosu na spojene delove. Najčešće se koristi čelik za automate 9SMn28 ili čelik za poboljšanje C40E (5.6), kao i čelik za cementaciju sa vrlo kvalitetnom mehaničkom i termičkom obradom.

Kod zglobnih veza najčešće se u praksi izvodi oscilatorno kretanje sa malom brzinom klizanja. Dakle radi se o polusuvom ili mešovitom trenju, pa u tom slučaju postoji opasnost intenzivnog habanja dodirnih površina zgloba. Zbog toga je vrlo bitno izabrati odgovarajuću kombinaciju materijala.

Osiguranje aksijalnog pomeranja spojenih delova moguće je izvesti primenom rasepki ili sigurnosnih prstenova. Konstrukciona izvođenja zglobnih veza date su na sl. 2.



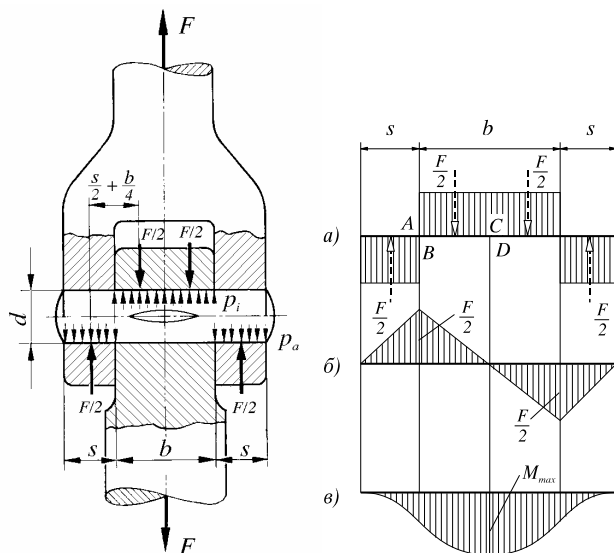
Sl. 2. Konstrukciona izvođenja zglobnih veza: a) osovica bez glave, sa aksijalnim osiguranjem pomoću rasepki; b) osiguranje pomoću potkovičastog elastičnog osigurača; v) osiguranje pomoću elastičnog uskočnika; g) osiguranje pomoću elastičnog prstena od okrugle ili četvrtaste žice; d) osovica sa cilindričnom glavom i osiguranjem pomoću rasepke; đ) osovica sa šestougaonom glavom i osiguranjem pomoću navrtke.

Proračun osovinica

Na sl. 3,a prikazana je zglobna veza izvedena pomoću osovinice. Osnovne geometrijske mere delova veze su prečnik osovinice d , dužina osovinice l , debljina viljuške s i širina poluge b . Između ovih veličine mogu se uspostaviti sledeće empirijske zavisnosti:

$$s \approx 0,6d; \quad b \approx 1,5d; \quad \text{pa je } l=2s+b \approx 2,7d. \quad (1)$$

Osovica je kod zglobne veze napregnuta na savijanje, smicanje i površinski pritisak.



Sl. 3. a) Osnovne geometrijske mere zglobne veze. b) Ravanski model sa labavim naleganjem spojenih delova, sa dijagramom transverzalnih sila i momenta savijanja

1. Napadno opterećenje

Osnovno naprezanje osovinice je poprečna sila F (sl. 3,a). Naleganje osovinice sa spojenim delovima zgloba može biti labavo ili čvrsto, tako da se pri konstrukcionom izvođenju zglobnih veza mogu da javi tri slučaja.

a) Prvi slučaj - između osovinice i spojenih delova (poluge i viljuške) je labavo naleganje. Osovinica se može razmatrati kao prosta greda opterećena silama $F/2$. Za određivanje napadnog opterećenja osovinica na sl. 3,b prikazani su dijagrami transverzalnih sila i momenata savijanja. Za proračun je merodavan maksimalni moment savijanja koji shodno sl. 3 iznosi:

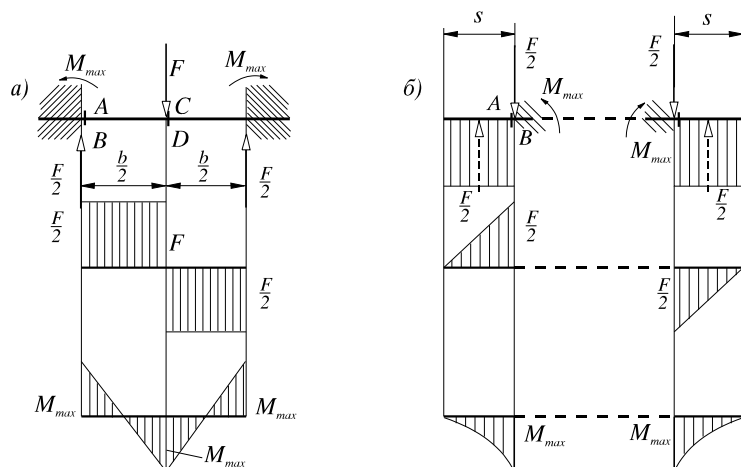
$$M = \frac{F}{2} \left(\frac{b}{2} + \frac{s}{2} \right) - \frac{F}{2} \cdot \frac{b}{4} = \frac{F(b+2s)}{8} \quad (2)$$

b) Drugi slučaj - između osovinice i viljuške je čvrsto naleganje, a između poluge i osovinice labavo naleganje (sl. 4,a), tako da maksimalni moment savijanja iznosi:

$$M = \frac{F \cdot b}{8} \quad (3)$$

v) Treći slučaj - između poluge i osovinice je čvrsto naleganje, a između osovinice i viljuške labavo naleganje (sl. 4,b), tako da maksimalni moment savijanja iznosi:

$$M = \frac{F \cdot s}{4} \quad (4)$$



Sl. 4. Ravanski modeli greda i opterećenje osovinica:
 a) sa čvrstim naleganjem između viljuške i osovinice;
 b) sa čvrstim naleganjem između poluge i osovinice.

2. Prethodno dimenzionisanje osovinica

Kod zglobnih veza gde ne postoji klizanje za proračun osovinice merodavni su naponi od savijanja tj. $\sigma_f = M/W = M/(0,1d^3)$. Uzimajući u obzir moment savijanja (2) i odnose (1) dobija se

$$\sigma_f = \frac{F(b+2s)}{8 \cdot 0,1 \cdot d^3} = \frac{F(1,5+2 \cdot 0,6)d}{0,8d^3} = \frac{F}{d^2} \cdot k^2 \leq \sigma_{fdoz}$$

odnosno dobija se izraz za određivanje prečnika osovinice d:

$$d \geq k \sqrt{\frac{C_A \cdot F}{\sigma_{fdoz}}} \quad (5)$$

Vrednosti koeficijenta k kreću se u granicama:

k = 1,8 - labavo naleganje osovinice sa spojenim delovima;

k = 1,4 - čvrsto naleganje osovinice i viljuške;

k = 1,2 - čvrsto naleganje osovinice i poluge.

σ_{fdoz} - dozvoljeni normalni napon u odnosu na savijanje

C_A - faktor radnih uslova prema prilogu.

Na osnovu vrednosti prečnika osovinice određene prema izrazu (5) usvaja se prvi veći standardni prečnik osovinice, a zatim se prema odnosima (1) određuju ostale konstrukcione mere zgloba. Prečnik glavčine viljuške odnosno poluge određuje se zavisno od prečnika osovinice d prema:

$D=(2 \dots 2,5)d$ - ukoliko su delovi izrađeni od čelika ili čeličnog liva;

$D=(3 \dots 3,5)d$ - ukoliko su delovi izrađeni od sivog liva.

3. Provera nosivosti zgloba

Provera nosivosti zgloba vrši se u odnosu na osnovna naprezanja kojima je osovina izložena a to su savijanje, smicanje i površinski pritisak (sl. 3).

Savijanje

$$\sigma_f = \frac{C_A \cdot M}{W} \leq \sigma_{fdoz} \quad (6)$$

M - moment savijanja u Nmm- izrazi (2), (3), (4),

W - aksijalni otporni moment preseka osovinice $W \approx 0,1d^3$ u mm^3

σ_{fdoz} - dozvoljeni napon u odnosu na savijanje u N/mm^2 .

Smicanje

$$\tau_s = \frac{4}{3} \cdot \frac{C_A \cdot F}{2A_s} \leq \tau_{sdoz} \quad (7)$$

F - sila zglobne veze u N ,

A_s - poprečni presek osovinice - $A_s = d^2 \pi / 4$ u mm^2

τ_{sdoz} - dozvoljeni napon u odnosu na smicanje u N/mm^2 .

Površinski pritisak

$$p = \frac{C_A \cdot F}{A_p} \leq p_{doz} \quad (8)$$

F - sila zglobne veze u N ,

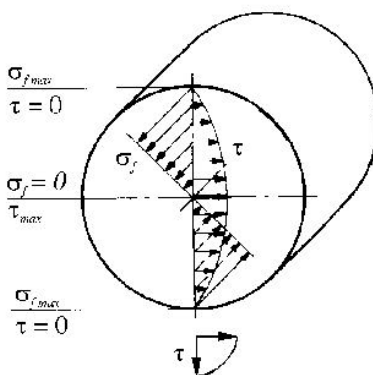
A_p - projekcija pritisnute dodirne površine na ravan koja je normalna na pravac napadne linije sile zglobne veze u mm^2 , koja iznosi:

$A_p = d \cdot b$ - za vezu osovinice sa polugom,

$A_p = 2s \cdot d$ - za vezu osovinice sa viljuškom.

p_{doz} - dozvoljeni površinski pritisak slabijeg materijala u dodiru u N/mm^2 .

Raspodela normalnog napona od savijanja i tangentnog napona od smicanja je povoljna s tačke gledišta naponskog stanja. Naime najveći napon od savijanja je u površinskim slojevima (po obodu), a najveći napon od smicanja je u sredini poprečnog preseka (sl. 5). Zbog toga nije potrebna provera ekvivalentnog napona u poprečnom preseku osovinice.



Sl. 5. Raspodela napona u poprečnom preseku osovinice

Čivije

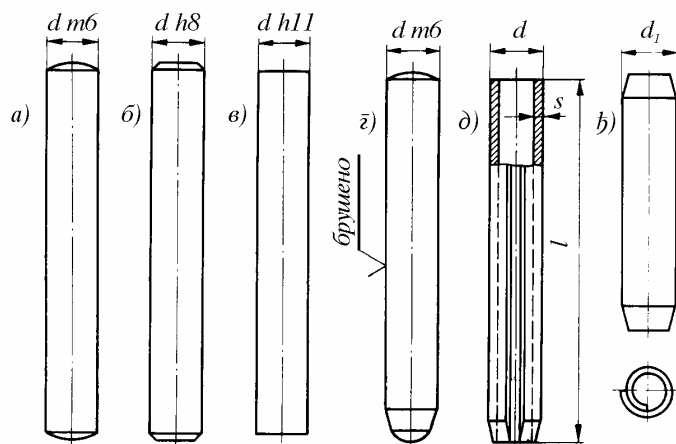
Konstruktivno izvođenje

Čivije su prvenstveno namenjene za obezbeđenje tačnog položaja jednog mašinskog dela u odnosu na drugi. Njihova primena je međutim višestruka i to za spajanje delova, centriranje, fiksiranje i osiguranje delova od preopterećenja. Koriste se i kao držači opruga, za osiguranje kod osovinica i navrtki, i kao graničnici pokretnih mašinskih delova. U tom smislu razvijen je veliki broj različitih konstrukcionih izvođenja. Oblik i dimenzije čivija propisani su standardima. Po obliku mogu biti cilindrične, konusne i sa zarezima (zasečene). Pri ugradnji u otvorima delova leže sa prednaponima (čvrsta veza).

Konstruktivni oblici čivija.

Cilindrična čivija m6 (sl. 6,a,g) koristi se za podešavanje i osiguranje položaja delova pri montaži. U jednom delu leži sa čvrstim naleganjem, a u drugom sa labavim naleganjem. Za ugradnju je neophodna izrada otvora u delovima sa tačno propisanom tolerancijom. Izrađuje se sa otvrdnutom i neotvrdnutom površinom.

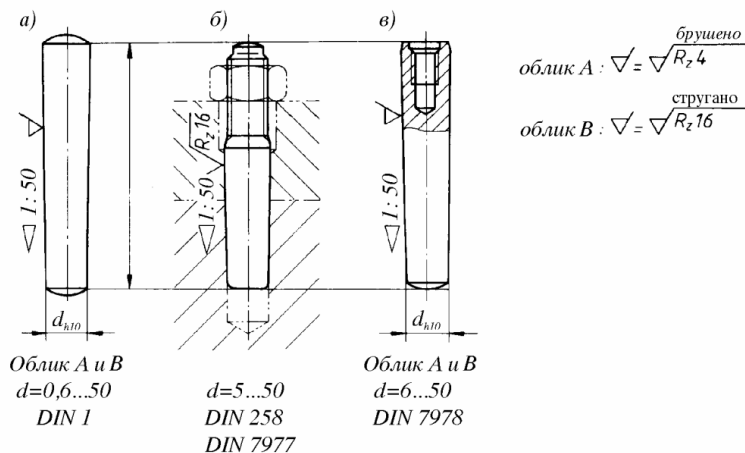
Cilindrična čivija h8 (sl. 6,b) služi za spajanje ili učvršćivanje delova. Pri ugradnji zahteva izradu otvora na tačnu meru.



Sl. 6. Cilindrične čivije (a,b,v - DIN 7; g - DIN 6325; d - DIN 1481 i DIN 7346; đ - DIN 7343 i DIN 7344): a) cilindrična čivija m6 - neotvrdnuta; b) cilindrična čivija h8; v) cilindrična čivija h11; g) cilindrična čivija m6 - otvrdnuta; d) elastična čivija; đ) elastična spiralna čivija.

Cilidrična čivija h11 (sl. 6,v) koristi se kod zglobnih veza, i u tom slučaju zamenjuje osovinicu. Ugrađuje se sa naleganjem $D11/h11$.

Elastična čivija (sl. 6,d) i **elastična spiralna čivija** (sl. 6,đ) predstavlja kružno namotanu traku od čelika za opruge sa $R_m \approx 1400 \text{ N/mm}^2$. Debljina trake može biti $0,1d$ (lako izvođenje DIN 7346) ili $0,2d$ (teško izvođenje DIN 1481) gde je d - nazivni prečnik čivije. Pri ugradnji ne zahteva izradu otvora na tačnu meru, jer se pri ugradnji elastično deformiše za $0,2 \dots 0,5 \text{ mm}$ odnosno ostvaruje elastično naleganje. Koriste se za prenos poprečnih sila ili kao sigurnosne odnosno čivije za podešavanje. Za prenos većih poprečnih sila, moguća je ugradnja dve čivije gde se postavlja jedna unutar druge. Koriste se za dodatno osiguranje zavrtneva ili osovinica od delovanja poprečnih sila. Mogu biti cilindrične i konusne.



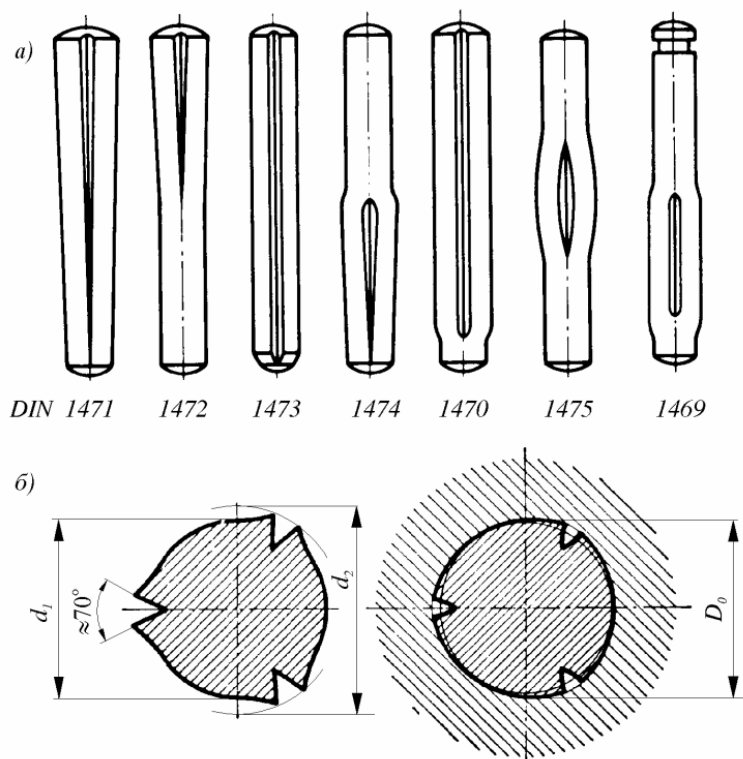
Sl. 7. Konusne čivije: a) za otvore i pristup sa obe strane; b) sa spoljašnjim navojem; v) sa unutrašnjim navojem.

Konusne čivije (sl. 7.) fiksiraju spojene delove izuzetno dobro. Za njihovu ugradnju potrebno je da se u delovima izradi konusni otvor i to izuzetno tačno, što ih čini skupljim. Moguće je veći broj puta izvršiti spajanje i ponovno razdvajanje delova, a da pri tome funkcija spoja ne bude narušena, odnosno da bude uvek obezbeđen međusobni tačan položaj spojenih delova. Konusne čivije se izrađuju i sa navojem (spoljašnjim ili unutrašnjim) koji služi za demontažu spoja.

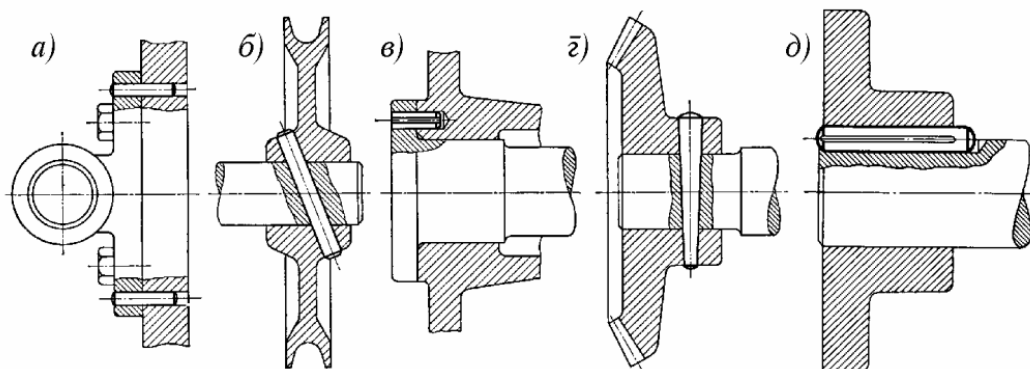
Čivije sa zarezima odnosno zasečene čivije (sl. 8) imaju po obimu tri uzdužna zreza sa perajima. Pri montaži peraja se elastično deformišu tako da ostvaruju čvrst sklop. Prednost primene ovih čivija je što se za njihovu ugradnju ne zahteva izrada otvora na tačnu meru i što ih je moguće i do 25 puta montirati i ponovo demontirati. Nedostatak je što zbog koncentracije napona zarezi smanjuju čvrstoću čivija za otprilike 20...30%. Postoji veliki broj konstrukcionih izvođenja čivija prikazanih na sl. 8.a. Poprečni žleb na krajevima ovih čivija služi za njihovu demontažu ili za pričvršćivanje opruga.

Čivije moraju biti izrađene od materijala veće čvrstoće nego što je materijal spojenih delova. Za izradu čivija koriste se čelici za automate, čelici za poboljšanje i čelici za cementaciju.

Na sl. 9. prikazana su konstrukciona izvođenja veza delova ostvarenih čivijama, ali je funkcija čivija kod pojedinih veza različita.



Sl. 8. Čivije sa zarezima: a) konstrukcioni oblici čivija; b) način ostvarivanja čvrstog spoja. (Oznake: d_1 - nazivni prečnik čivije (h9 ili h11); D_0 - prečnik otvora (H11); d_2 - spoljašnji prečnik čivije pre ugradnje).



Sl. 9. Konstrukciona izvođenja spojeva ostvarenih čivijama:

a) pozicioniranje položaja ležaja pomoću cilindrične čivije m6; b) veza vratila i glavčine dijagonalno postavljenom cilindričnom čivijom h8; v) elastična čivija kao sigurnosna čivija - veza vratila i glavčine; g) veza vratila i glavčine ostvorena poprečno postavljenom konusnom čivijom; d) veza vratila i glavčine ostvorena podužno postavljenom čivijom sa zarezima.

Proračun čivija

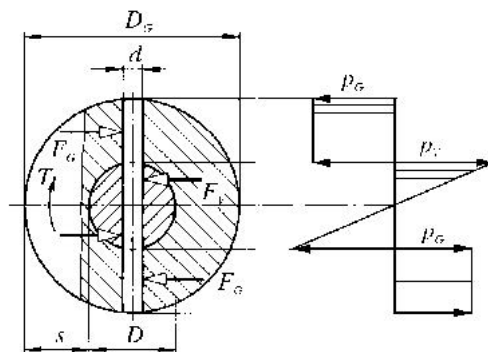
Kod veza čivijama koje služe za centriranje i osiguranje položaja delova u principu nije potreban nikakav proračun. Izbor čivija vrši se empirijski prema veličini delova uzimajući u obzir i preporuke date odgovarajućim standardima. Elastične čivije se ne proračunavaju već se njihov izbor vrši prema poprečnoj sili.

Čivije koje se koriste umesto osovinica kod zglobnih veza proračunavaju se na isti način kao i osovinice. Proračun se izvodi kod primene čivija za vezu vratila i obrtnih delova ili poluga (pri čemu čivija može biti poprečno ili podužno postavljena) i kod konzolno postavljene čivije.

1. Veza sa poprečno postavljenom čivijom

Kroz glavčinu delova i samog vratila izbušen je poprečni otvor u koji je postavljena čivija. Zadatak ove veze je prenošenje obrtnog momenta između vratila i dela koji se na njemu nalazi. Sama čivija napregnuta je na smicanje na mestu dodira vratila i glavčine, a na dodiru čivije i spojenih delova javlja se površinski pritisak, čija je raspodela data na sl. 10. Dimenzije spoja biraju se empirijski prema prečniku vratila D :

- prečnik čivije $d = (0,2 \dots 0,3)D$
- debljina glavčine $s = (0,25 \dots 0,5)D$ - za glavčinu od čelika ili čeličnog liva,
 $s \approx 0,75D$ - za glavčinu od sivog liva.



Sl. 10. Veza sa poprečno postavljenom čivijom

Shodno sl. 10. slede izrazi za proveru nosivosti spoja.
 Površinski pritisak između glavčine i čivije (ravnomerna raspodela)

$$p_G = \frac{C_A \cdot T}{d \cdot s \cdot (D + s)} \leq p_{doz} \quad (9)$$

Površinski pritisak između vratila i čivije (neravnomerna raspodela - analogno savijanju)

$$p_G = \frac{6C_A \cdot T}{d \cdot D^2} \leq p_{doz} \quad (10)$$

Smicanje čivije na mestu dodira glavčine i vratila

$$p_G = \frac{4C_A \cdot T}{d^2 \cdot \pi \cdot D} \leq p_{doz} \quad (11)$$

U izrazima (9), (10) i (11) označavaju:

T - obrtni moment koji spoj prenosi u Nmm ,

C_A - faktor radnih uslova,

d - prečnik čivije u mm ,

D - prečnik vratila u mm ,

s - debljina glavčine u mm ,

p_{doz} - dozvoljni površinski pritisak slabijeg materijala u dodiru u N/mm^2 ,

τ_{sdoz} - dozvoljeni napon na smicanje u N/mm^2 .

2. Veza sa konzolno postavljenom čivijom

Čivija je uklještena na jednom kraju a drugi kraj opterećen je silom F (sl. 11). Čivija je kao konzola opterećena na savijanje tako da maksimalni normalni napon od savijanja na mestu uklještenja iznosi:

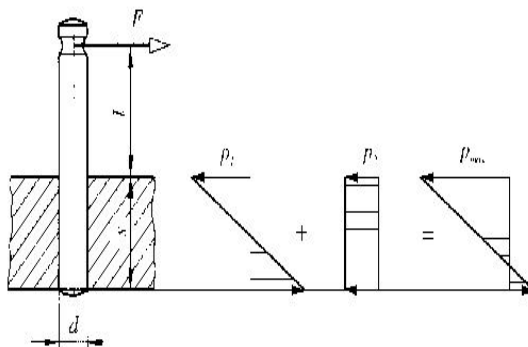
$$\sigma_f = \frac{C_A \cdot M}{W} = \frac{C_A \cdot F \cdot l}{0,1d^3} \leq \sigma_{fdoz} \quad (12)$$

d - prečnik čivije u mm ,

$M = F \cdot l$ - moment savijanja u Nmm ,

C_A - faktor radnih uslova,

σ_{fdoz} - dozvoljeni napon na savijanje u N/mm^2 .



Sl. 11. Veza sa konzolno postavljenom čivijom

U otvoru gde je postavljena čivija javlja se površinski pritisak čija je raspodela data na sl. 11. Pritisak p_1 je posledica sprega koji izaziva sila F , a pritisak p_2 nastaje zbog dejstva same sile F .

Shodno sl. 11 ovi pritisci iznose:

$$p_1 = \frac{F(l+s/2)}{d \cdot s^2 / 6} \quad p_2 = \frac{F}{d \cdot s}$$

Za proračun je merodavan maksimalni površinski pritisak :

$$p_{\max} = p_1 + p_2 = \frac{C_A \cdot F(6l + 4s)}{d \cdot s^2} \leq p_{\text{doz}} \quad (13)$$

F - sila na kraju čivije u N ,

C_A - faktor radnih uslova,

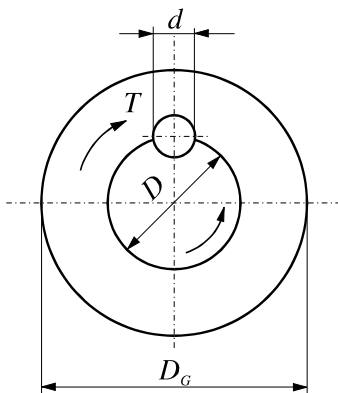
l, s - mere spoja definisane na sl. 11 u mm ,

d - prečnik čivije u mm ,

p_{doz} - dozvoljeni površinski pritisak slabijeg materijala u dodiru u N/mm^2 .

3. Veza sa podužno postavljenom čivijom

Čivija je postavljena paralelno osi vratila (sl. 12) i prenosi obrtni moment između vratila i glavčine. Napregnuta je na smicanje i površinski pritisak.



Sl. 12. Veza sa podužno postavljenom čivijom

Shodno sl. 12 slede izrazi za proveru nosivosti spoja:
površinski pritisak

$$p = \frac{C_A \cdot F_t}{A_p} = \frac{4C_A \cdot T}{D \cdot d \cdot l} \leq p_{\text{doz}} \quad (14)$$

smicanje

$$\tau_s = \frac{C_A \cdot F_t}{A_s} = \frac{2C_A \cdot T}{D \cdot d \cdot l} \leq \tau_{\text{sdoz}} \quad (15)$$

F_t - obimna sila u mm na mestu čivije $F_t = 2T/D$,

T - obrtni moment koji spoj prenosi u Nmm ,

C_A - faktor radnih uslova,

D - prečnik vratila u mm ,

d - prečnik čivije u mm : $d = (0,15 \dots 0,2)D$,

l - dužina čivije u mm : $l = (1 \dots 1,5)D$,

A_s - podužni presek čivije u mm napregnut na smicanje: $A_s = d \cdot l$,

A_p - projekcija pritisnute površine u mm : $A_p = l \cdot d/2$,

p_{doz} - dozvoljeni površinski pritisak slabijeg materijala u dodiru u N/mm^2 ,

τ_{sdoz} - dozvoljeni napon na smicanje u N/mm^2 .

S obzirom da je $A_p = A_s / 2$ za proračun je merodavan površinski pritisak. Nosivost spoja je veća ukoliko su materijali vratila i glavčine približno iste tvrdoće.