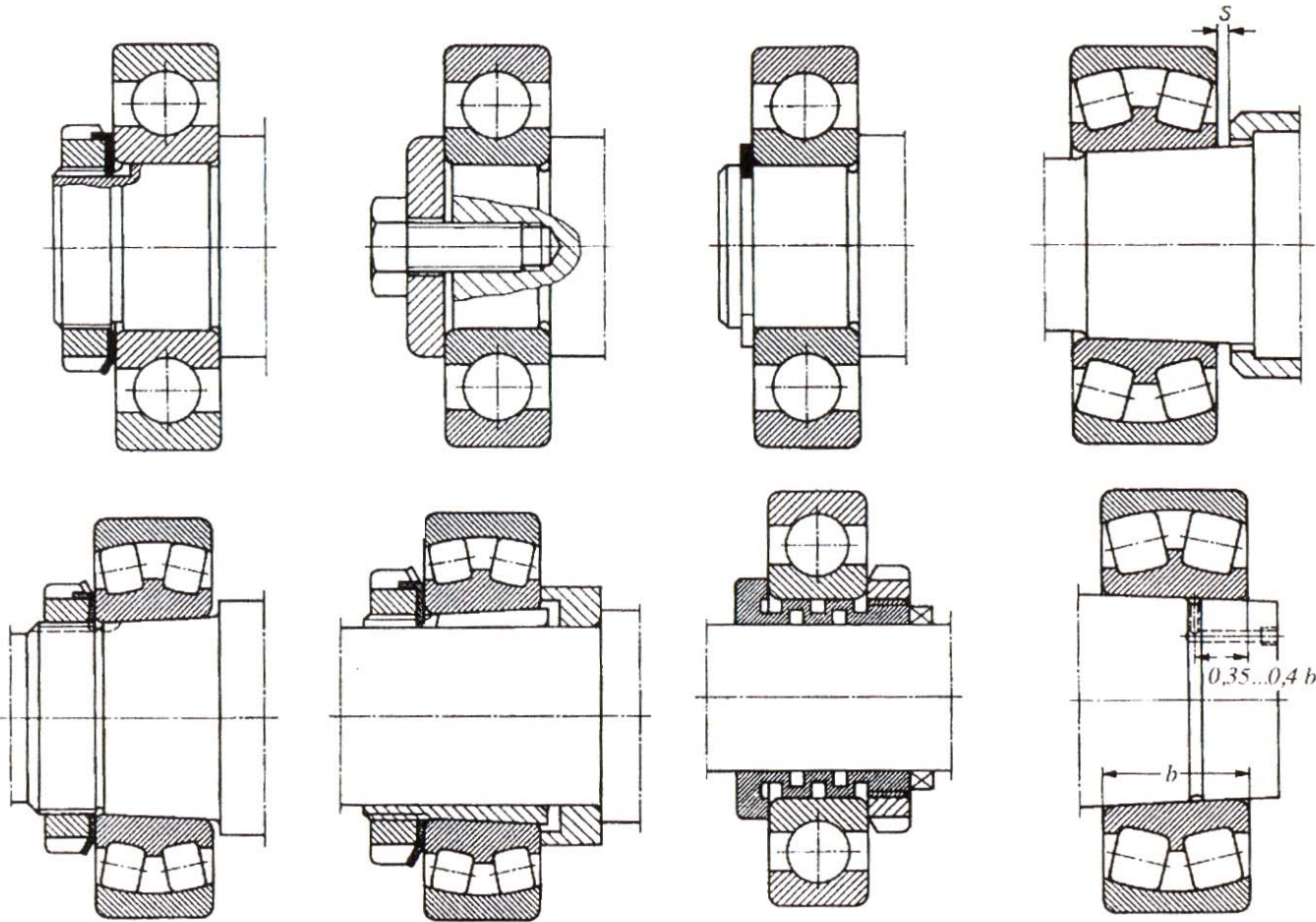




Konstrukciona rešenja

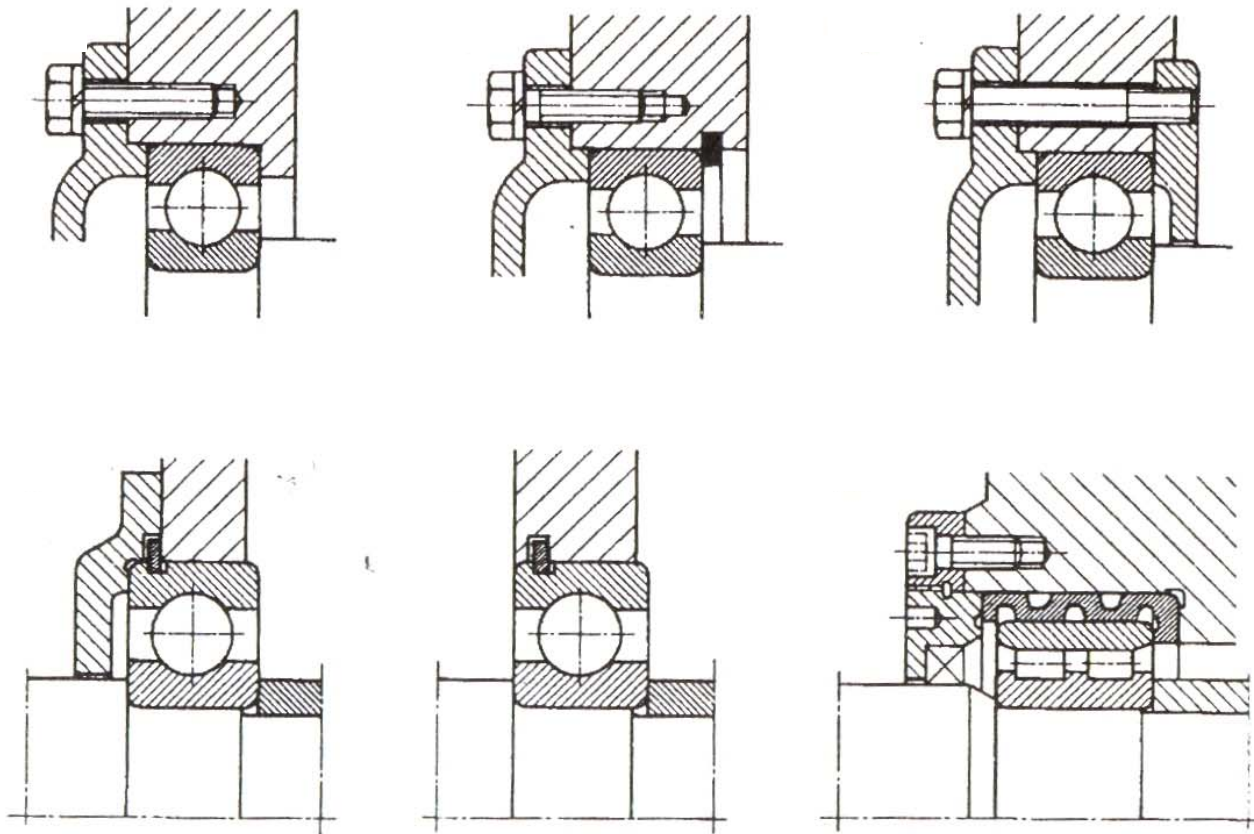
Aksijalno učvršćivanje ležaja za vratilo





Konstruktivna rešenja

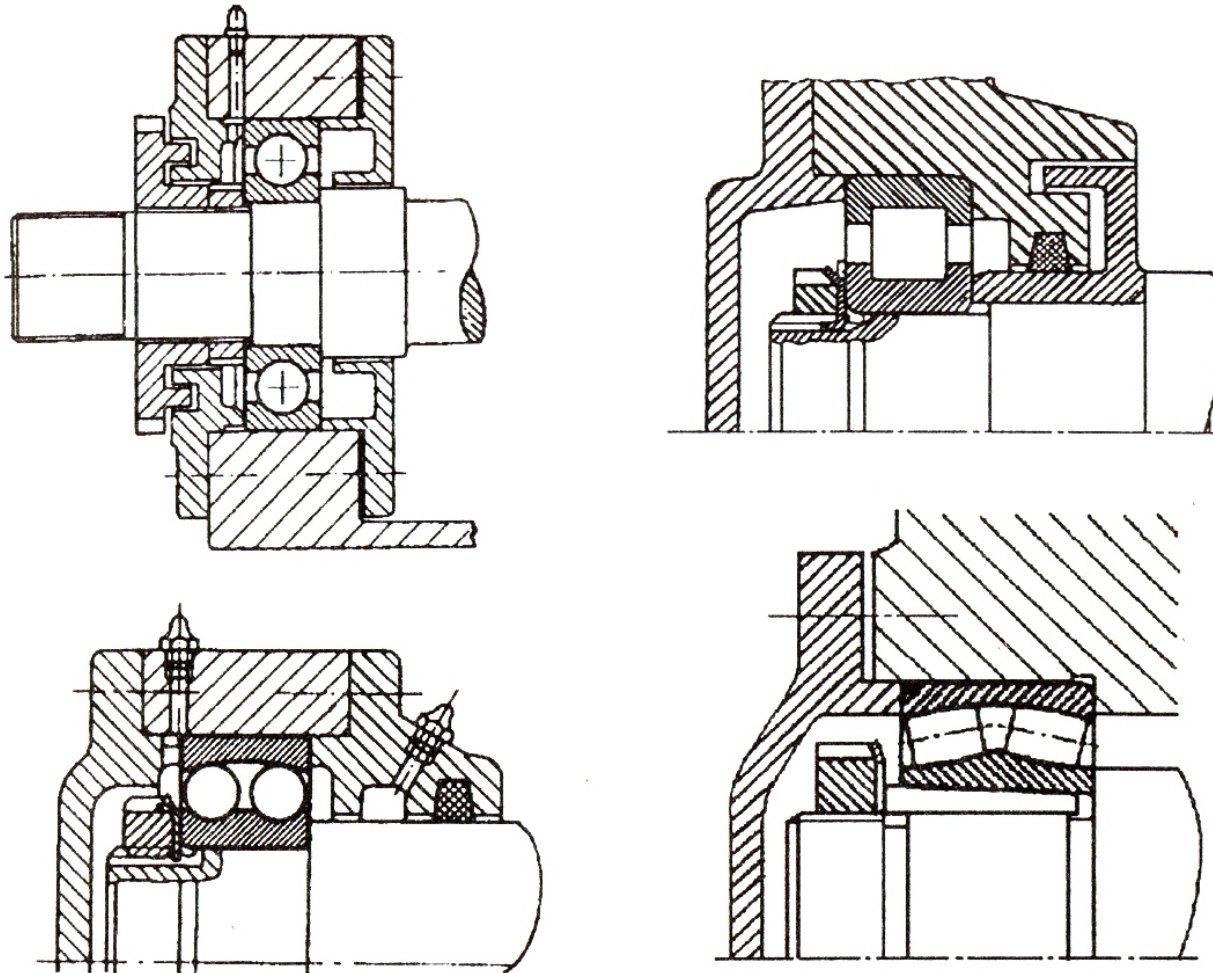
Aksijalno učvršćivanje ležaja za kućište





Konstruktivna rešenja

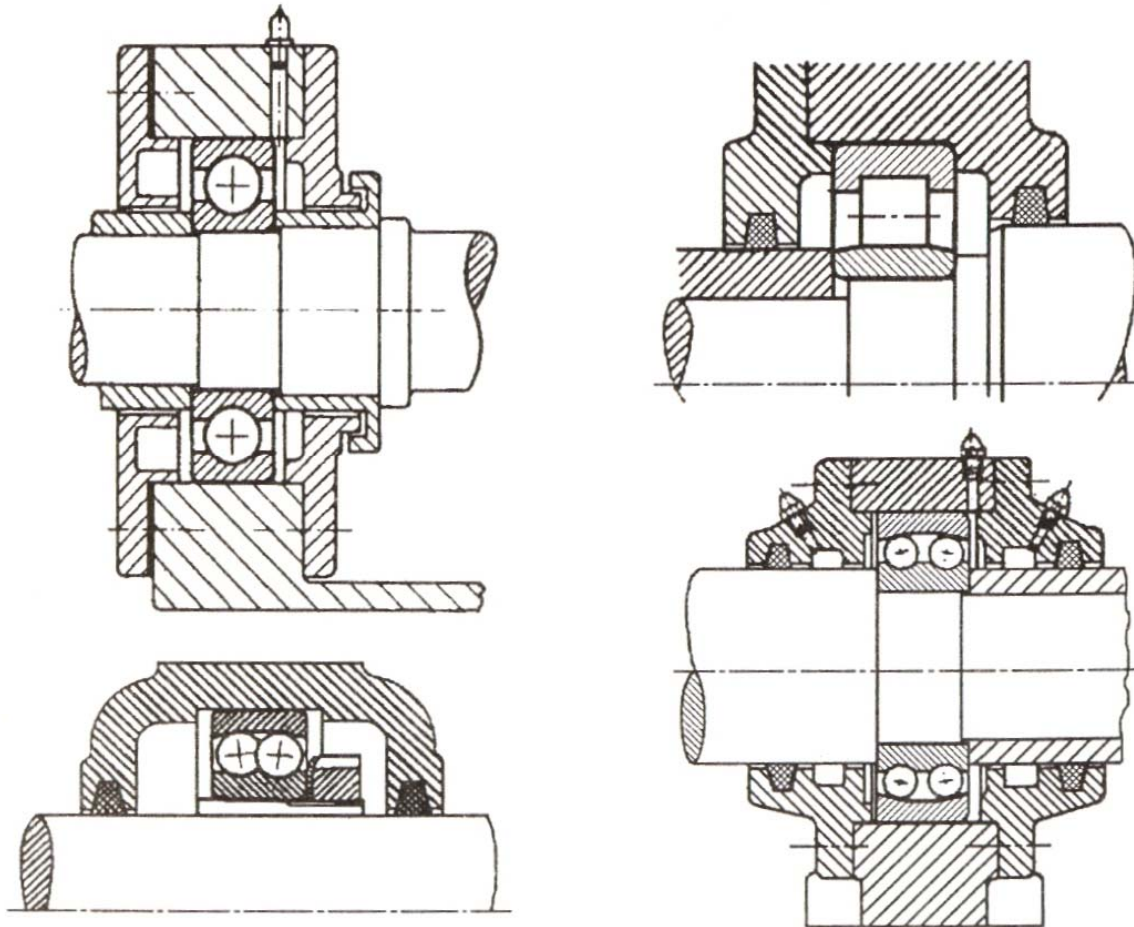
Konstruktivno izvođenje aksijalno fiksiranog oslonca





Konstruktivna rešenja

Konstruktivno izvođenje aksijalno slobodnog oslonca

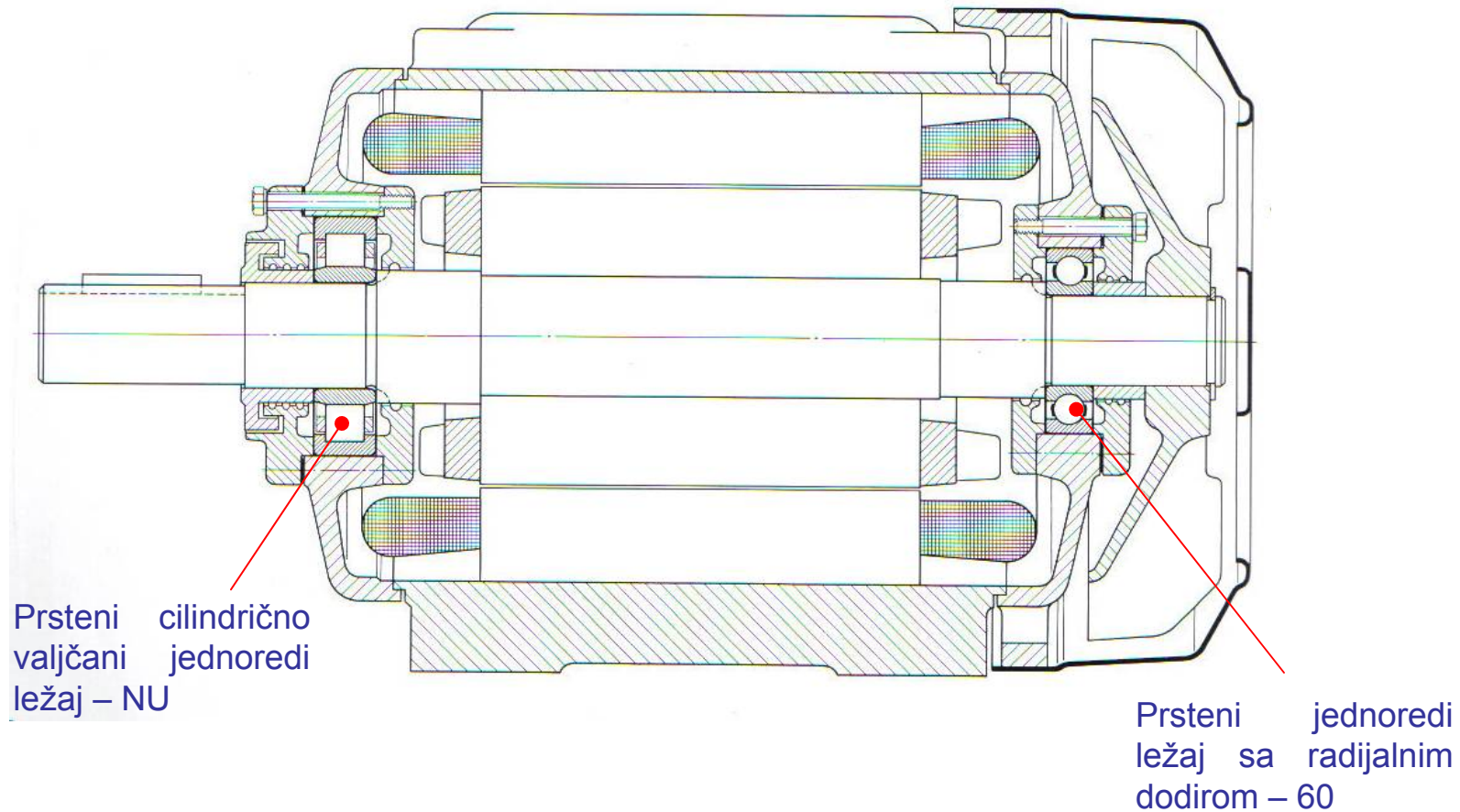




Konstruktivna rešenja

Elektromotor

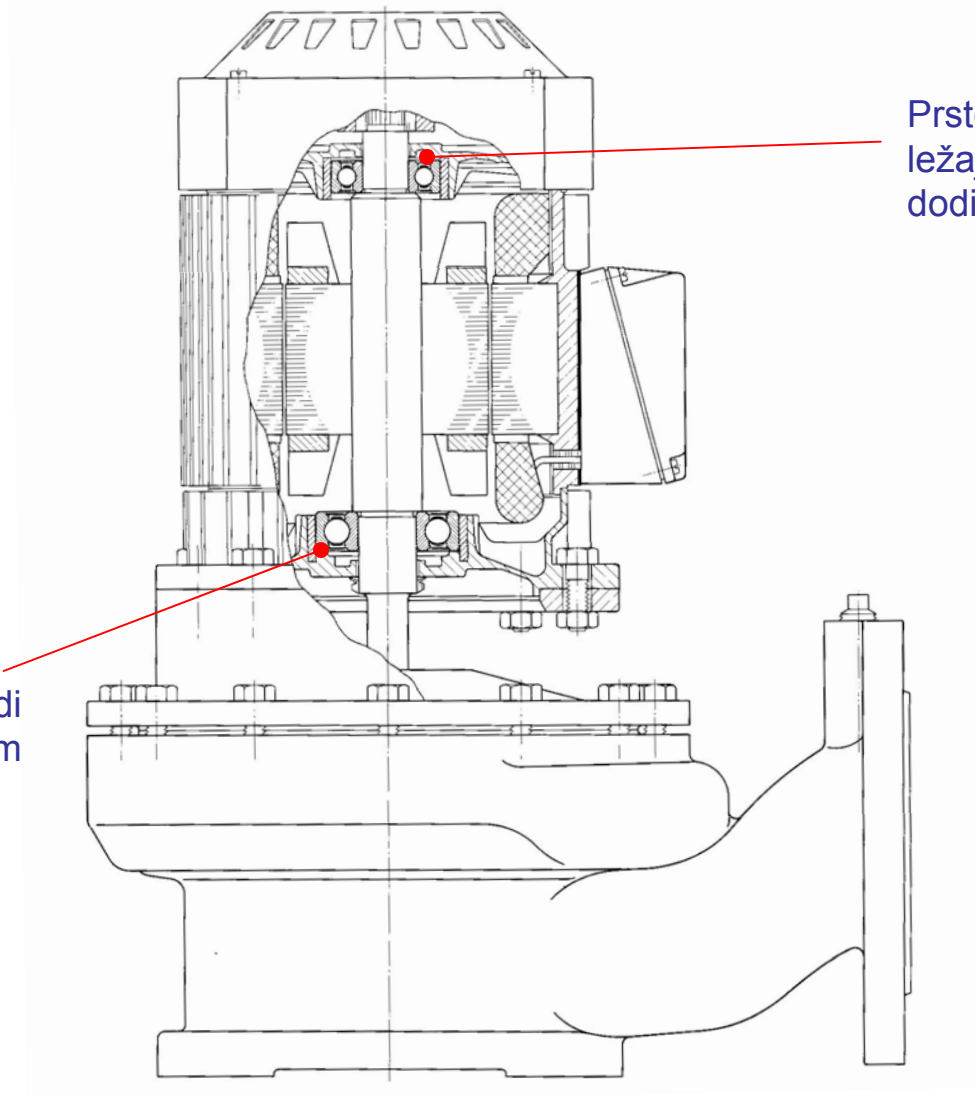
F-S uležištenje





Konstruktivna rešenja

Elektromotor sa centrifugalnom pumpom S-S uležištenje



Prsteni jednoređi ležaj sa radijalnim dodirom – 60

Prsteni jednoređi ležaj sa radijalnim dodirom – 60

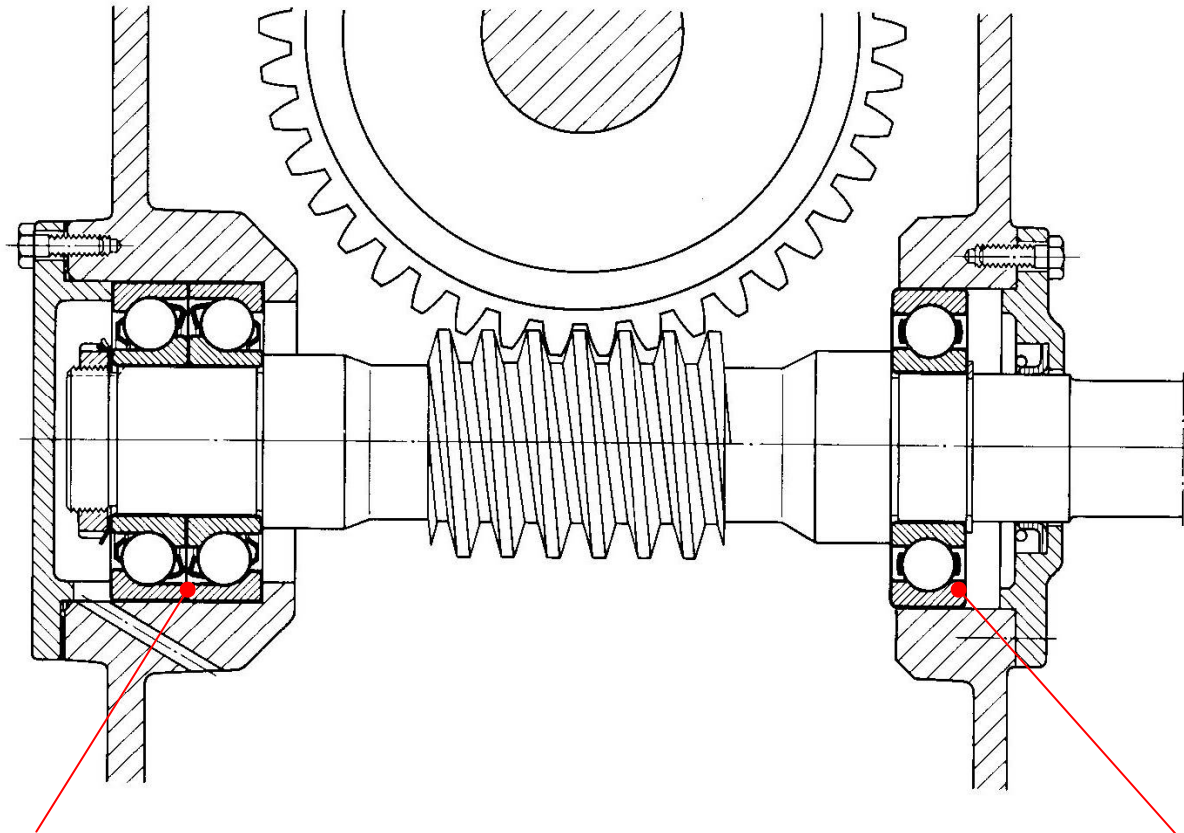




Konstruktivna rešenja

Pužni reduktor

F-S uležištenje



Prsteni jednoređi ležaj
sa kosim dodirnom – 72
– X ugradnja

Prsteni jednoređi
ležaj sa radialnim
dodirnom – 60

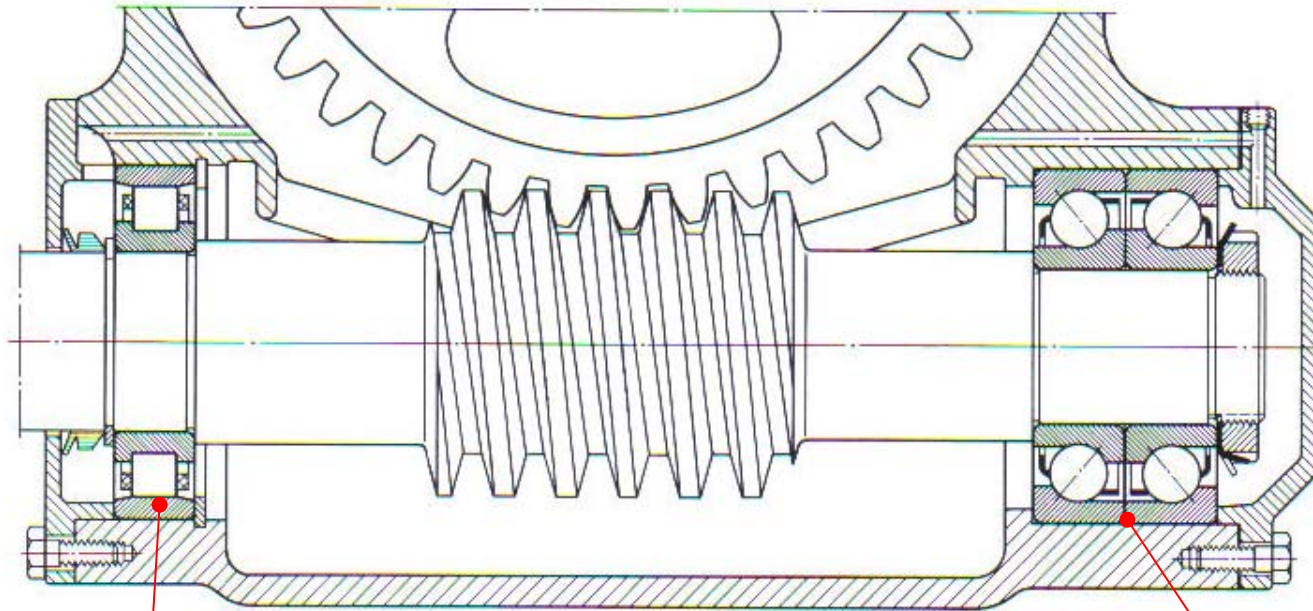




Konstrukciona rešenja

Pužni reduktor

F-S uležištenje



Prsteni cilindrično
valjčani jednoređi ležaj
– N

Prsteni jednoređi ležaj
sa kosim dodirom – 72
– X ugradnja

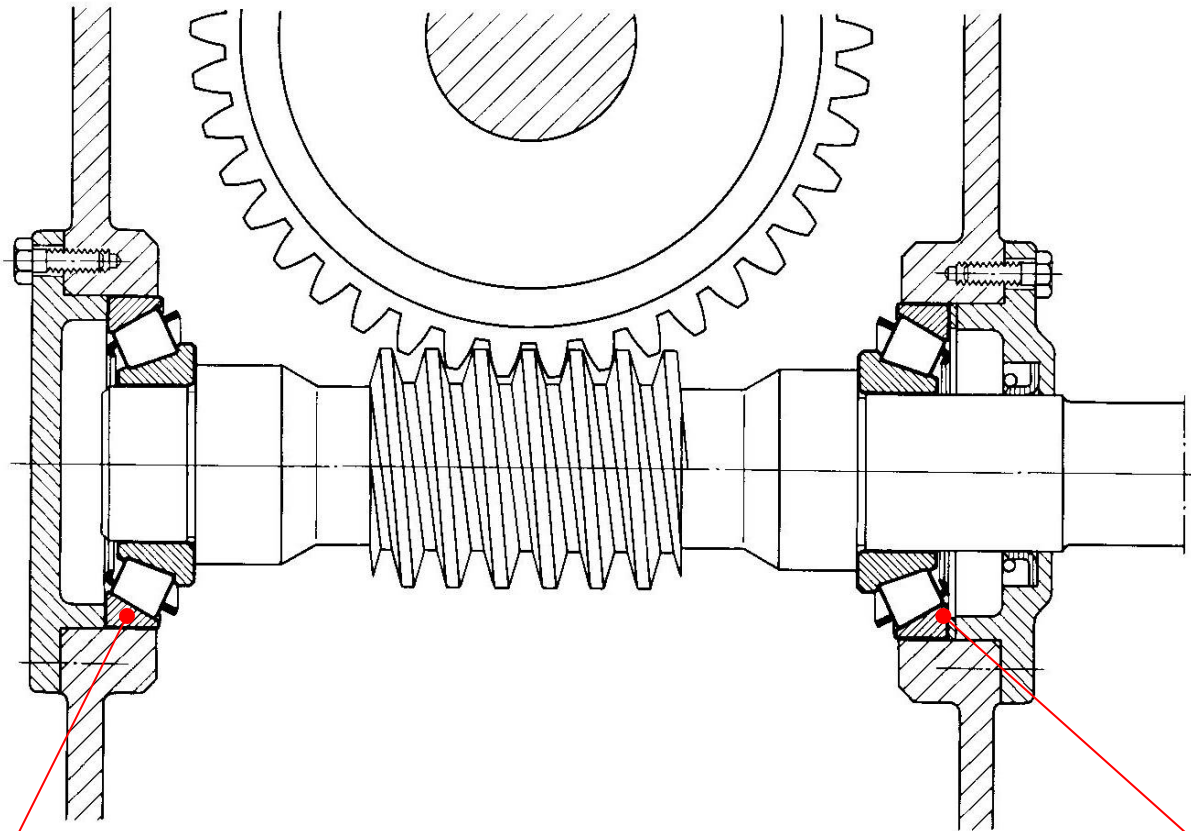




Konstrukciona rešenja

Pužni reduktor

F-F uležištenje – X ugradnja



Prsteni konusno
valjčani ležaj – 302

Prsteni konusno
valjčani ležaj – 302

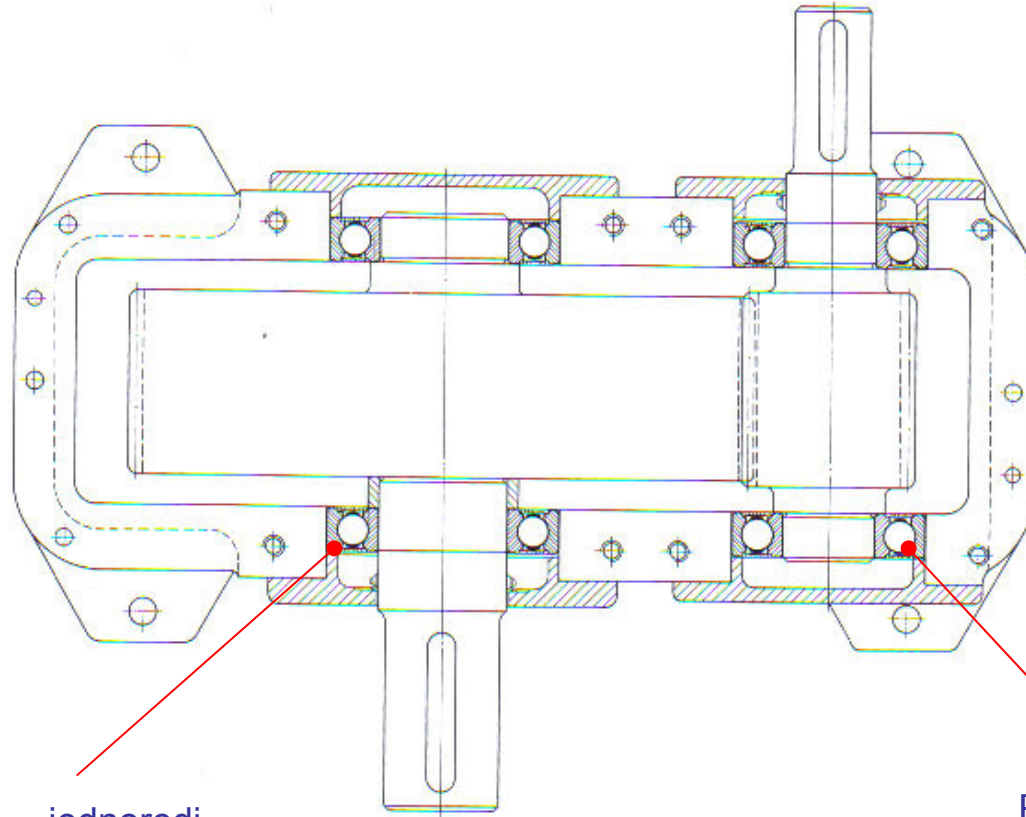




Konstrukciona rešenja

Reduktor sa zupčanicima sa pravim zubima

S-S uležištenje



Prsteni jednoređni
ležaj sa radijalnim
dodirom – 60

Prsteni jednoređni
ležaj sa radijalnim
dodirom – 60

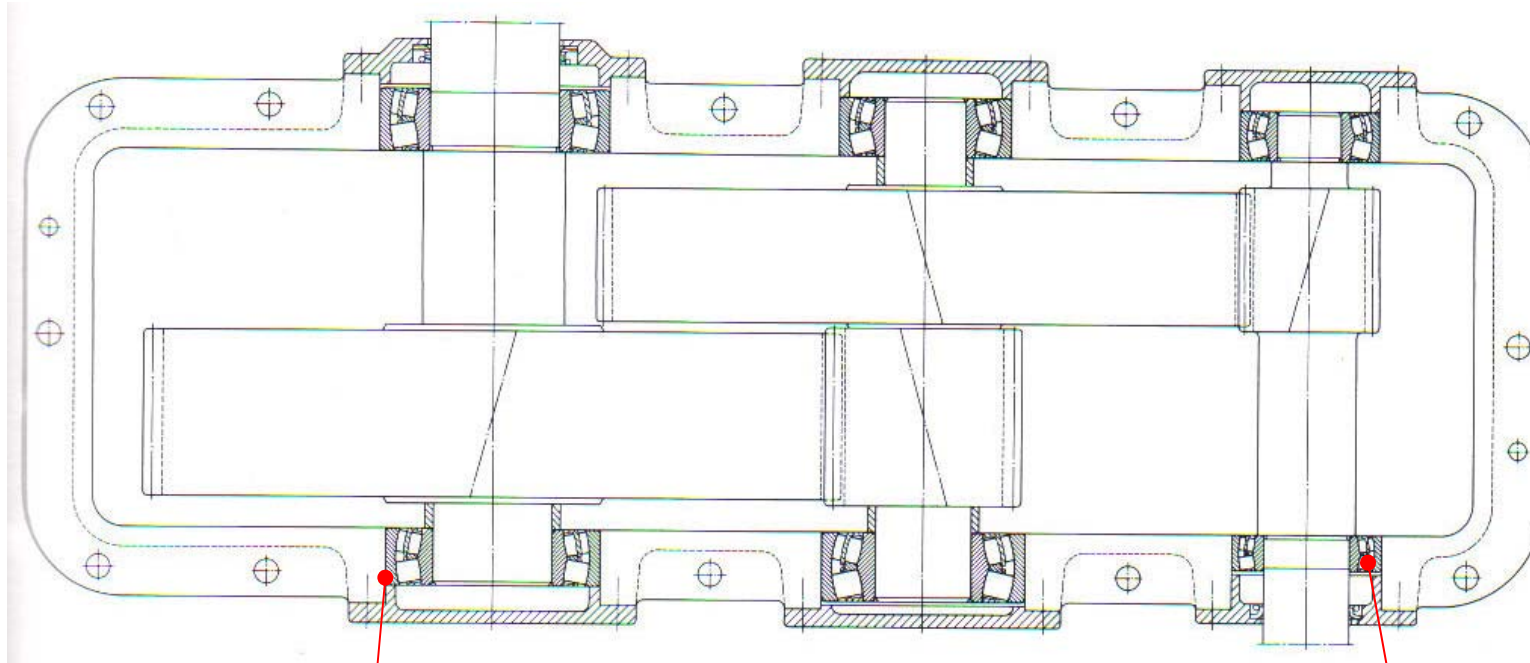




Konstrukciona rešenja

Reduktor sa zupčanicima sa kosim zubima

S-S uležištenje



Prsteni
dvoredi
ležaj - 222

bačvasti
podesivi

Prsteni
dvoredi
ležaj - 222

bačvasti
podesivi

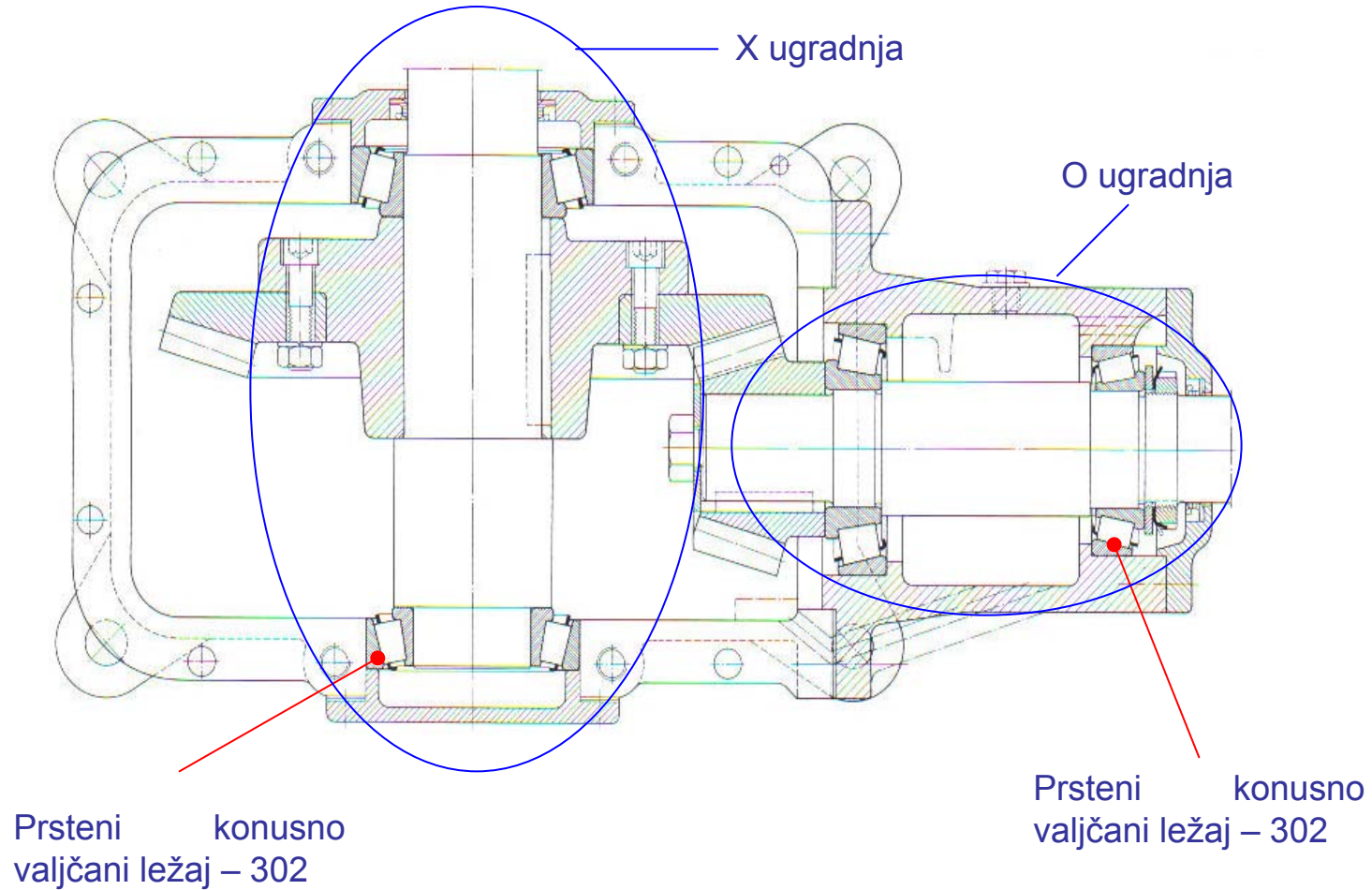




Konstruktivna rešenja

Reduktor sa konusnim zupčanicima

F-F uležištenje

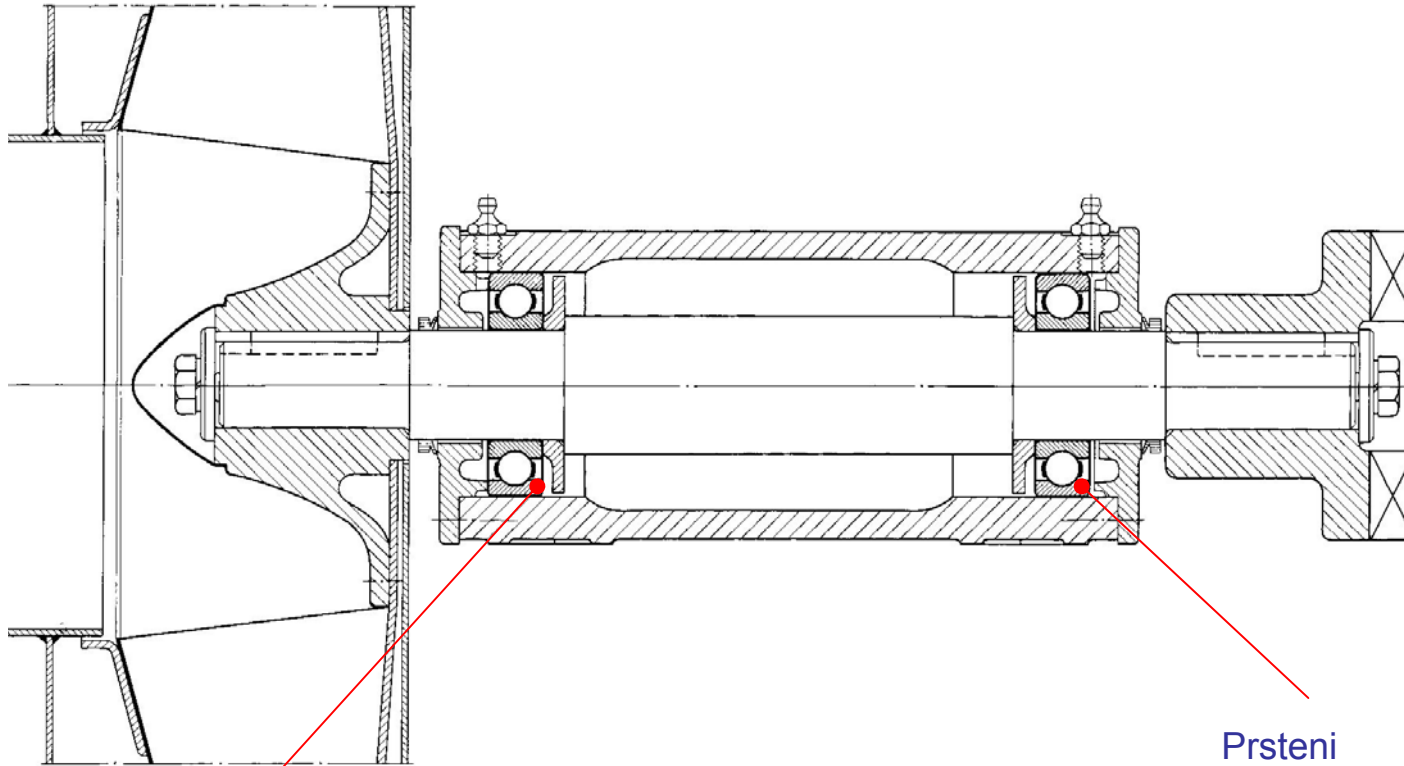




Konstrukciona rešenja

Uležištenje ventilatora

F-S uležištenje



Prsteni jednoređi
ležaj sa radijalnim
dodirom – 60

Prsteni jednoređi
ležaj sa radijalnim
dodirom – 60

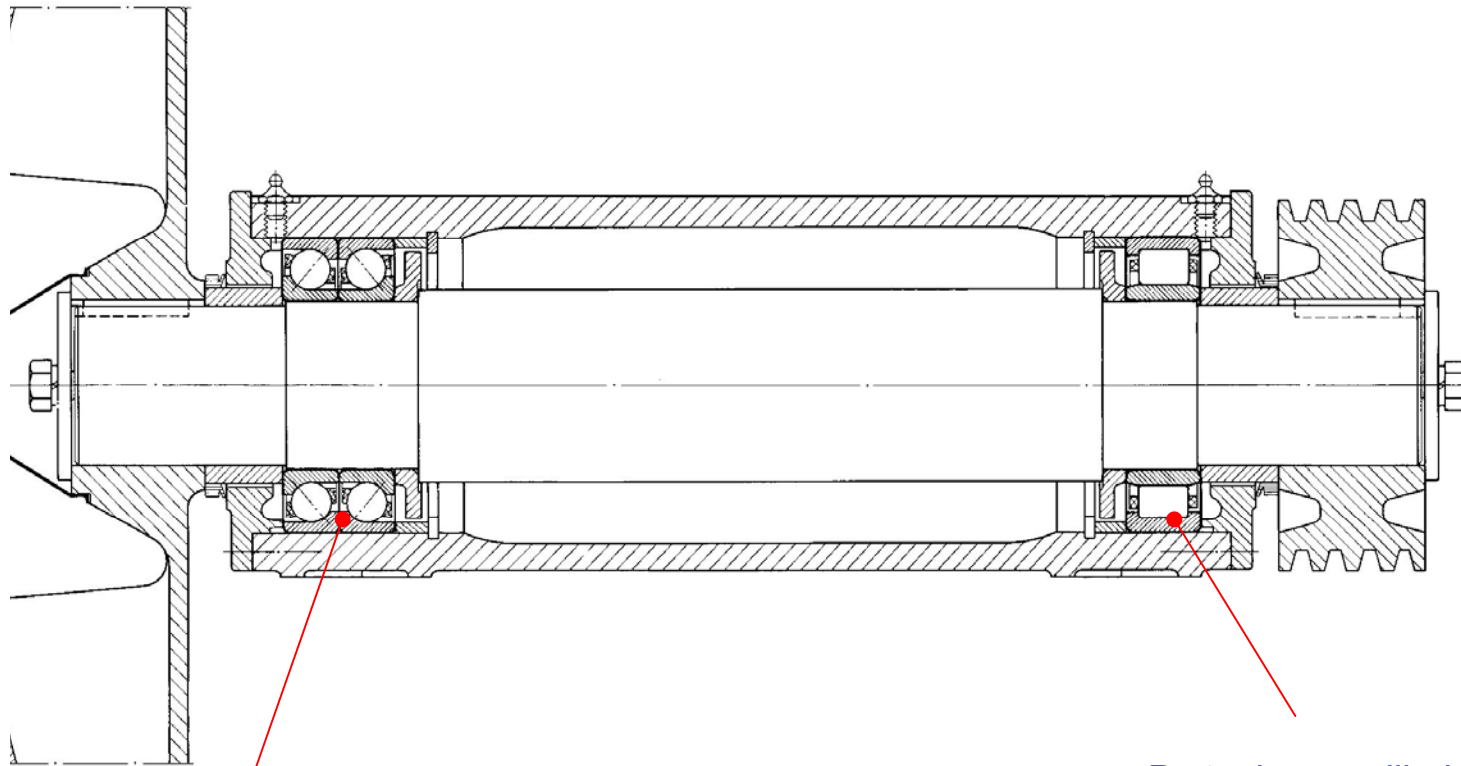




Konstrukciona rešenja

Uležištenje ventilatora

F-S uležištenje



Prsteni jednoredi ležaj
sa kosim dodirom – 72
– O ugradnja

Prsteni cilindrično
valjčani jednoredi ležaj
– NU

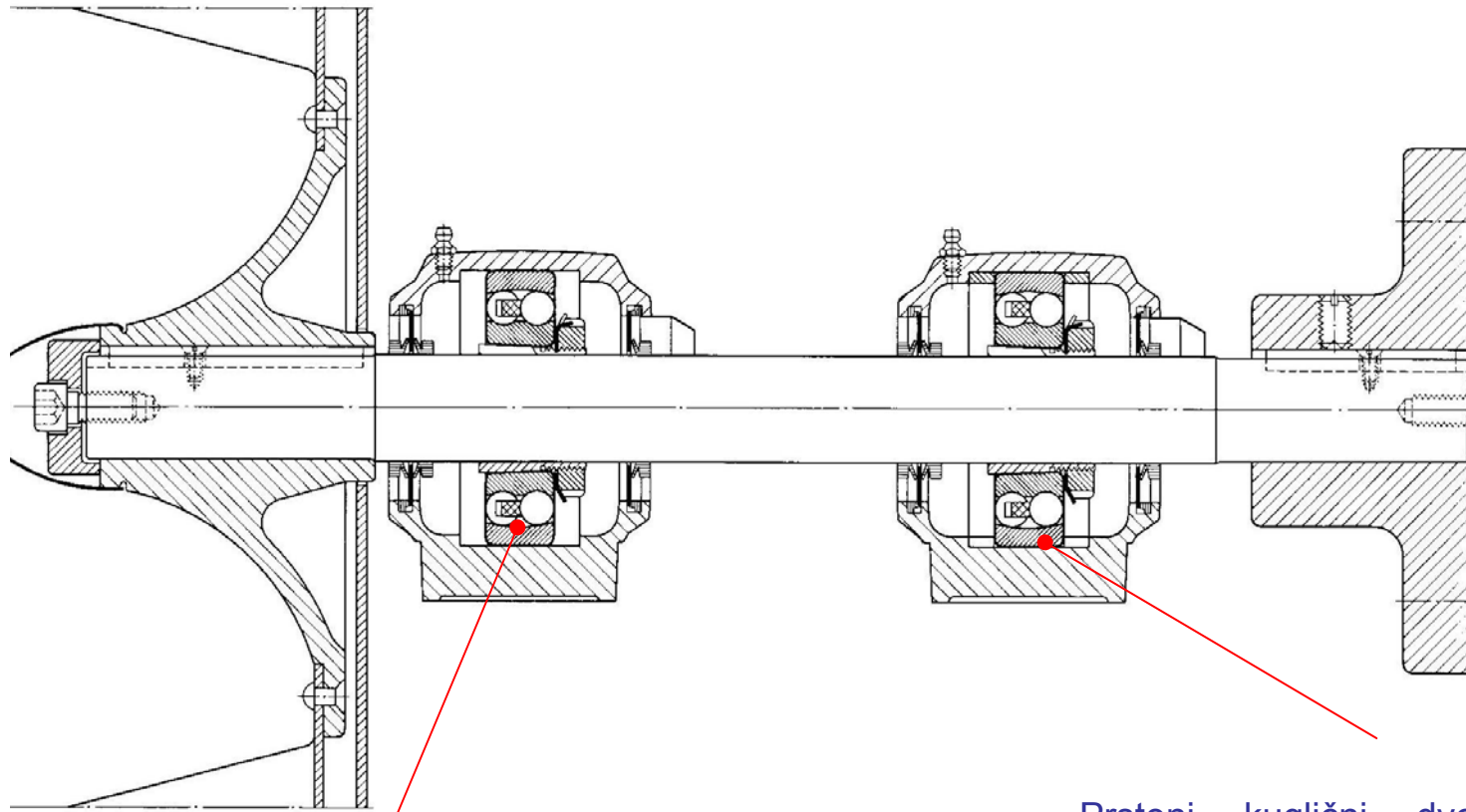




Konstrukciona rešenja

Uležištenje ventilatora – odvojena kućišta

F-S uležištenje



Prsteni kuglični dvoredi
podesivi ležaj – 12 – sa
konusnim otvorom i
hilznom

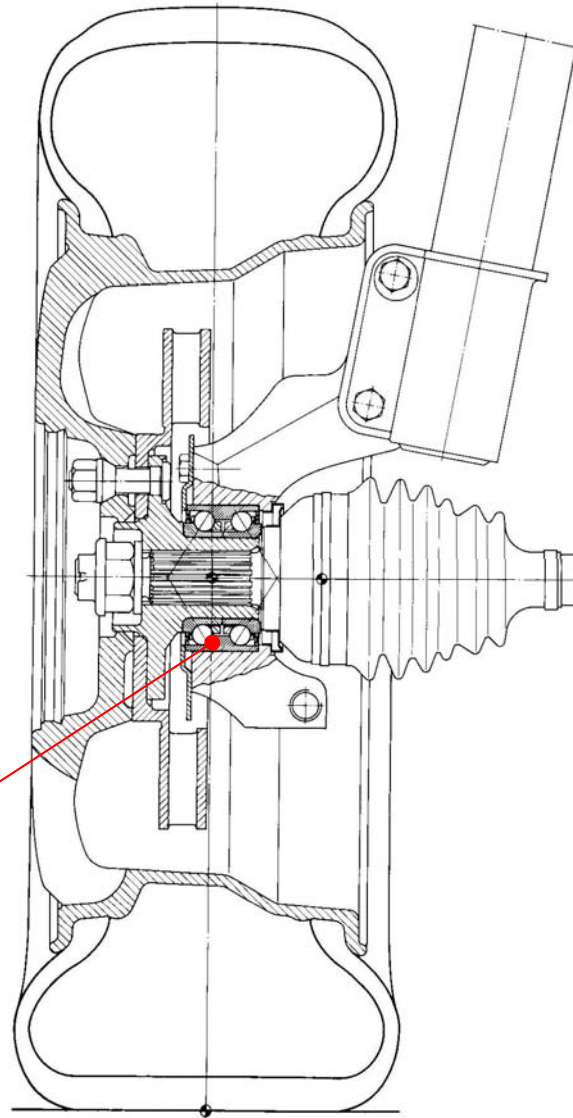
Prsteni kuglični dvoredi
podesivi ležaj – 12 – sa
konusnim otvorom i
hilznom





Konstrukciona rešenja

Predni pogonski točak automobila



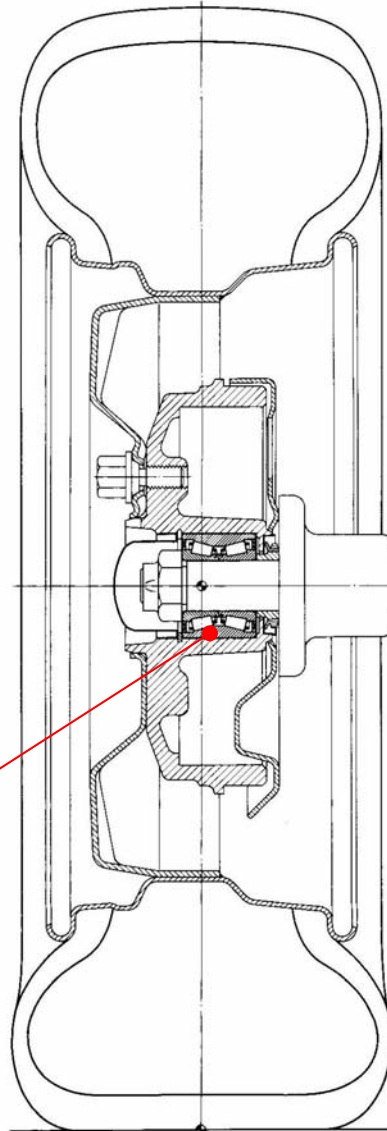
Prstni kuglični dvoredi
ležaj sa kosim dodriom –
32





Konstrukciona rešenja

Zadnji točak automobila sa prednjom vučom



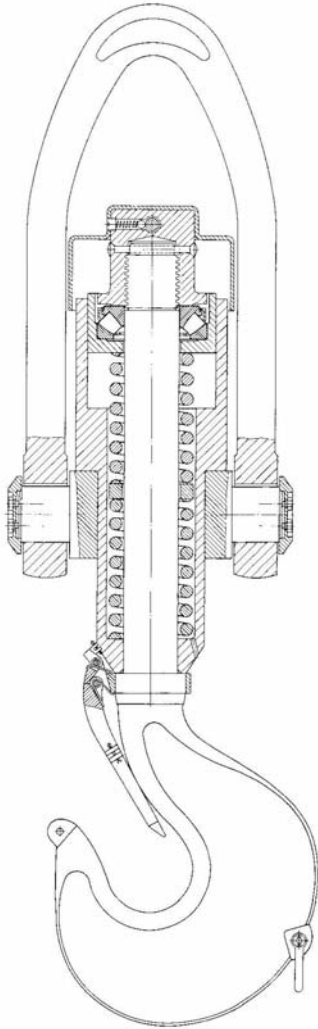
Prsteni valjčani dvoredi
ležaj sa kosim dodriom



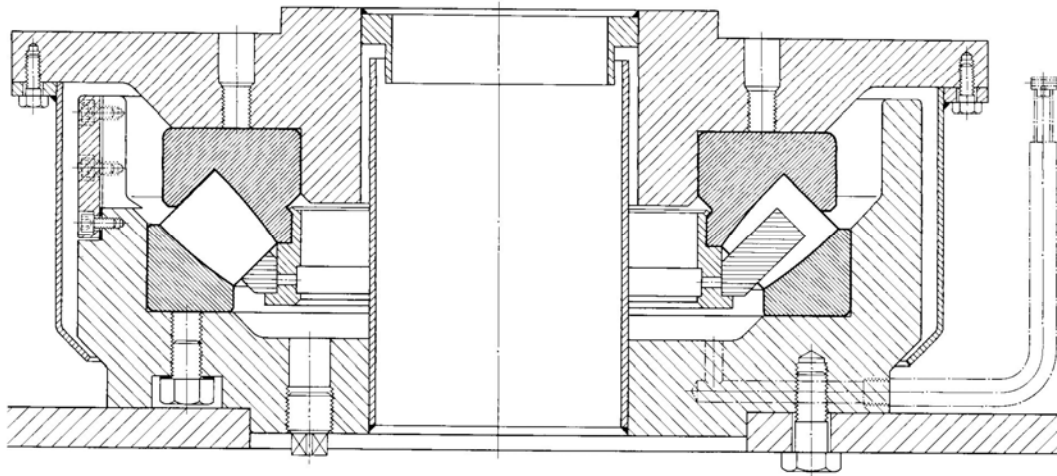


Konstrukciona rešenja

Primena aksijalnih ležaja



Primer kranske kuke



Primer obrtnog postolja krana

