



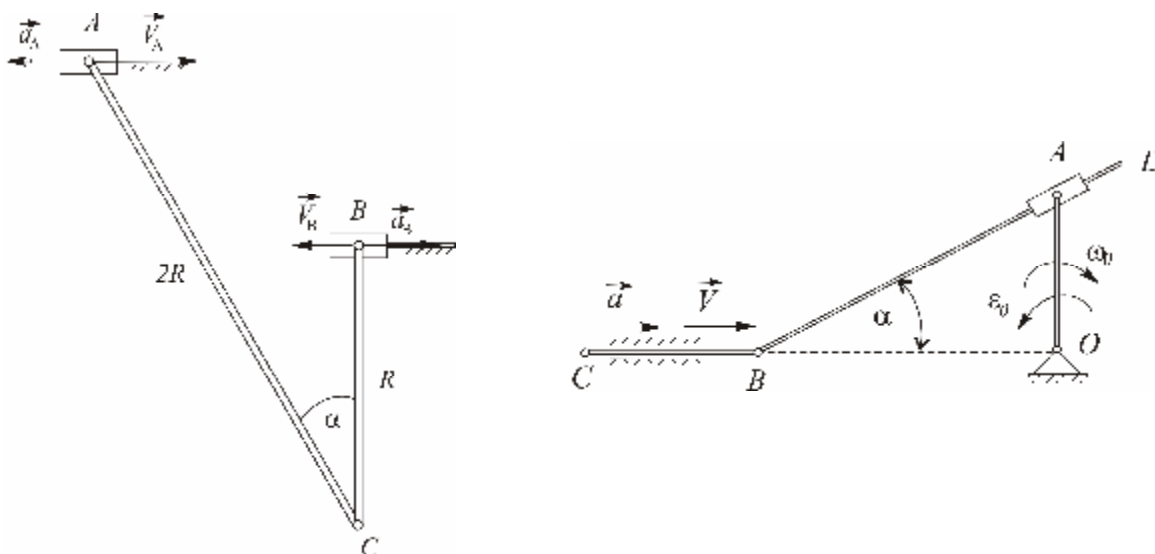
1. Kretanje tačke u ravni je dato sistemom jednačina

$$x(t) = R(1 + \sin 2\omega t), \quad y(t) = R \cos 2\omega t,$$

gde su R i ω pozitivne konstante. Odrediti:

- putanju tačke i nacrtati je,
- komponente brzine i ubrzanja, i
- položaj, intenzitet brzine i ubrzanja pokretne tačke, prirodne komponente ubrzanja i poluprečnik krivine putanje u trenutku $t = 3\pi/8\omega$. Prikazati vektore brzine i ubrzanja pokretne tačke.

2. Dva štapa, AC dužine $2R$ i BC dužine R , zglobno su vezana u C , a drugim krajem štapovi su vezani za klizalice A i B , koji se kreću po dvema paralelnim vodičama. U trenutku kada je štap BC vertikalan i zaklapa ugao $\alpha = 30^\circ$ sa štapom AC , brzine klizalaca su jednakih intenziteta $V_A = V_B = V$, dok su ubrzanja klizalaca $a_A = \frac{3\sqrt{3}V^2}{R}$, $a_B = \frac{\sqrt{3}V^2}{R}$, smerova datih na slici. Za zadati položaj mehanizma odrediti ugaone brzine, ugaona ubrzanja štapova i brzinu i ubrzanje zgloba C . Štapovi se nalaze u istoj ravni. Gde se tada nalaze trenutni polovi brzina štapova?



3. Mehanizam prikazan na slici sastoji se od krivajae OA dužine R , za čiji kraj A je zglobno vezan klizač kroz koji je provučen štap BD . Za kraj B štapa vezana je poluga BC , koja se kreće translatorno pravolinijski. Tačke O , B i C leže na istoj horizontali. U trenutku kada je krivajae vertikalna, njena ugaona brzina je ω_0 , ugaono ubrzanje $\varepsilon_0 = \sqrt{3}\omega_0^2$, štap BD zaklapa ugao $\alpha = 30^\circ$ sa horizontalom, a poluga ima brzinu $V = 2R\omega_0$ i ubrzanje $a = \frac{\sqrt{3}}{16}R\omega_0^2$. Smerovi datih veličina prikazani su na slici. U zadatom položaju odrediti ugaonu brzinu i ugaono ubrzanje štapa BD .

Napomena: Pismeni deo ispita traje 4 (četiri) sata. Nije dozvoljeno korišćenje literature. Svaki zadatak se vrednuje sa 10 poena.