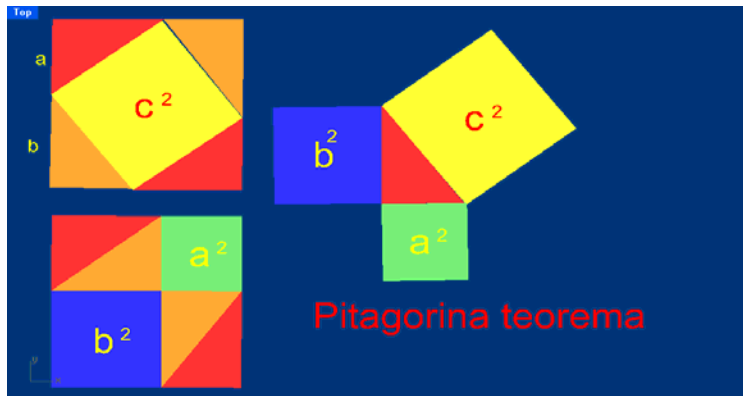


Predmet: INŽENJERSKA GRAFIKA
Oblast: GRAFIKA
GEOMETRIJSKIH OBLIKA
Školska godina: 2007./08.

ZADACI ZA PRVI KOLOKVIJUM – Prvi deo

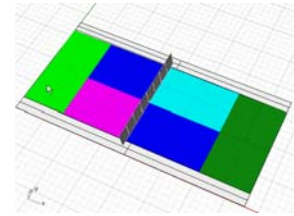
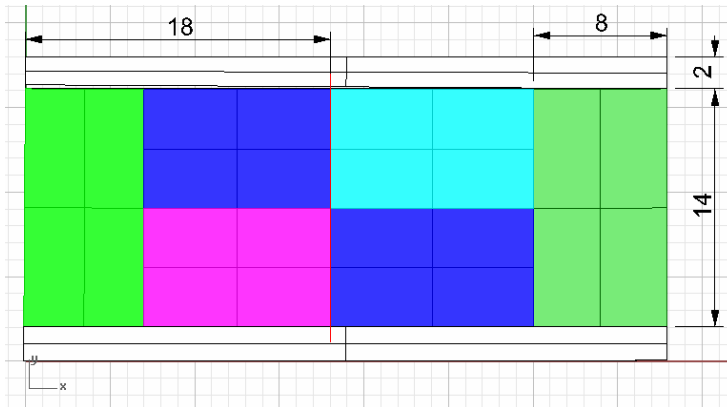
RAVNI LIKOVI

- 1. ILUSTROVATI PITAGORINU TEOREMU.** Nacrtati pravougli trougao čija su temena $A(0,0,0)$ $B(6,0,0)$ $C(0,8,0)$. Nacrtati kvadrate nad njegovim stranicama. Odrediti površine tih kvadrata i proveriti da li je $a^2+b^2=c^2$. Obojiti površi raznim bojama.

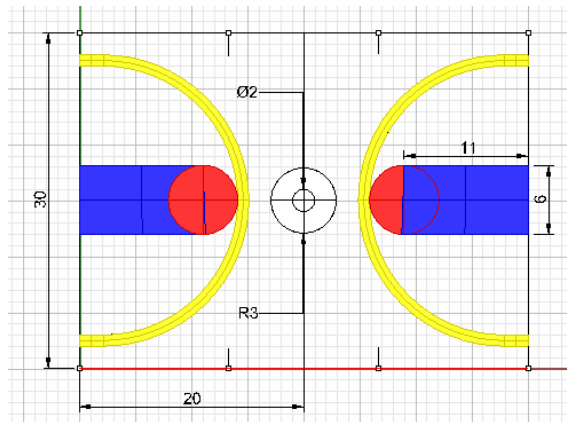


- 2. Nacrtati pravougaonik $A(0,0,0)$ $B(10,0,0)$ $C(10,5,0)$ $D(?,?,?)$.** U spoljašnjoj oblasti pravougaonika, nacrtati jednakostranične trouglove BCE i CDF. Odrediti uglove i dužine stranica trougla AEF. Obojiti površi raznim bojama.
- 3. Nacrtati paralelogram $A(0,0,0)$ $B(10,0,0)$ $C(15,5,0)$ $D(?,?,?)$.** U spoljašnjoj oblasti paralelograma nacrtati kvadrate nad svim stranicama. Nacrtati četvorougao obrazuju središta tih kvadrata. Koji je to četvorougao? Obojiti površi raznim bojama.

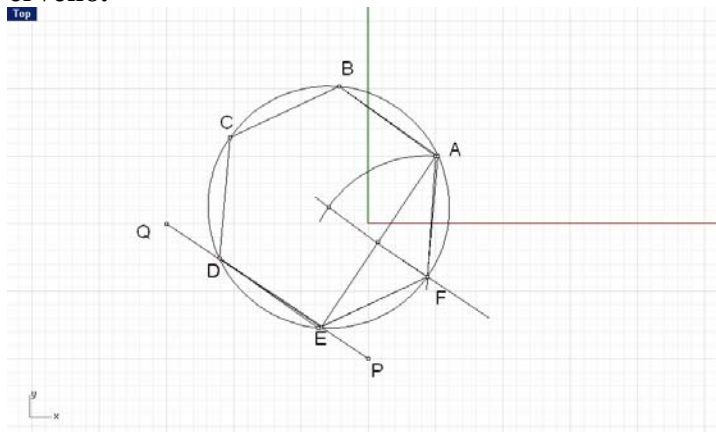
4. Nacrtati tenisko igralište prema slici. Na sredini podići mrežu visine 3 (Razmera je 1:2 u stopama; 1 stopa=1/3 metra)



5. Nacrtati košarkaško igralište prema slici. Nacrtati nekoliko lopti na terenu i obojiti ih raznim bojama.



6. Nacrtati pravni šestougao čije je jedno teme $A(5,5,0)$ i temena D i E leže na pravoj $P(0,-10,0)Q(-15,0,0)$. Formirati površ šestougla i obojiti crveno.



PRIZMA I PIRAMIDA

1. Nacrtati pravilan trougao u ravni Oxy središta $C(0,0,0)$, čije je jedno teme $A(5,0,0)$. Nacrtati prizmu čija je jedna ivica AA_1 , gde je $A_1(7,8,9)$ i bazis dati trougao. Nacrtati mrežu omotača prizme.
2. Nacrtati kvadrat u ravni Oxy središta $C(0,0,0)$, čije je jedno teme $A(5,0,0)$. Zatim nacrtati prizmu čija je jedna ivica AA_1 , gde je $A_1(5,0,8)$ i bazis dati kvadrat. Nacrtati mrežu omotača prizme i odrediti joj površinu.
3. Nacrtati pravilan šestougao u ravni Oxy središta $C(0,0,0)$, čije je jedno teme $A(5,0,0)$. Nacrtati prizmu čija je jedna ivica AA_1 , gde je $A_1(5,0,8)$ i bazis dati šestougao. Nacrtati mrežu omotača prizme. Zatim formirati telo (prizmu) i odrediti mu zapreminu.
4. Nacrtati pravilan trougao u ravni Oxy središta $C(0,0,0)$, čije je jedno teme $A(5,0,0)$. Zatim nacrtati piramidu čiji je vrh $V(0,0,9)$ i bazis dati trougao. Nacrtati mrežu omotača piramide i odrediti joj površinu.
5. Nacrtati pravilan šestougao u ravni Oxy središta $C(0,0,0)$, čije je jedno teme $A(5,0,0)$. Zatim nacrtati piramidu čiji je vrh $V(0,0,9)$ i bazis dati šestougao. Nacrtati mrežu omotača piramide. Zatim formirati telo (piramidu) i odrediti mu zapreminu.
6. Nacrtati pravilan petougao središta $C(0,6,7)$, čije je jedno teme $A(0,1,1)$ u ravni Oyz. Zatim nacrtati piramidu čiji je vrh $V(9,1,5)$ i bazis dati krug. Formirati telo (piramidu) i odrediti mu zapreminu.

CILINDAR I KONUS

7. Nacrtati krug središta $C(0,0,0)$ i poluprečnika $r=4$ u ravni Oxy. Nacrtati krug središta $S(7,8,9)$ i poluprečnika $r=4$ u ravni paralelnoj Oxy. Nacrtati kosi cilindar čiji su bazisi dati krugovi. Nacrtati mrežu omotača cilindra i naći njegovu površinu.
8. Nacrtati krug središta $C(6,0,7)$ i poluprečnika $r=4$ cm u ravni Oxz. Nacrtati cilindar čija je osa $C(6,0,7)$ $S(6,9,7)$ i bazis dati krug. Formirati telo cilindra i naći njegovu zapreminu.
9. Nacrtati krug središta $C(0,6,7)$ i poluprečnika $r=4$ cm u ravni Oyz. Nacrtati cilindar čija je osa $C(0,6,7)$ $S(9,6,7)$ i bazis dati krug. Nacrtati mrežu omotača cilindra i naći njegovu površinu.
10. Nacrtati krug središta $C(6,7,0)$ i poluprečnika $r=4$ cm u ravni Oxy. Zatim nacrtati konus čiji je vrh $V(6,7,8)$ i bazis dati krug. Nacrtati mrežu omotača cilindra i naći njegovu površinu.

11. Nacrtati krug središta $C(6,0,7)$ i poluprečnika $r=4$ cm u ravni Oxz . Zatim nacrtati konus čiji je vrh $V(6,9,7)$ i bazis dati krug.

Nacrtati mrežu omotača cilindra i naći njegovu površinu.

12. Nacrtati krug središta $C(0,6,7)$ i poluprečnika $r=4$ cm u ravni Oyz . Zatim nacrtati konus čiji je vrh $V(9,6,7)$ i bazis dati krug.

Formirati telo (konus) i odrediti mu zapreminu.

OBRTNE POVRŠI I TELA

13. Nacrtati krug u frontalnoj ravni središta $S(14,0,7)$ i poluprečnika $r=4$ cm. Nacrtati torus rotacijom datog kruga oko z -ose.

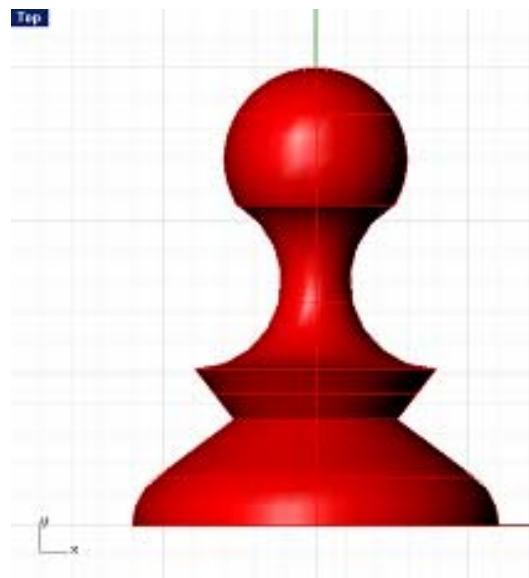
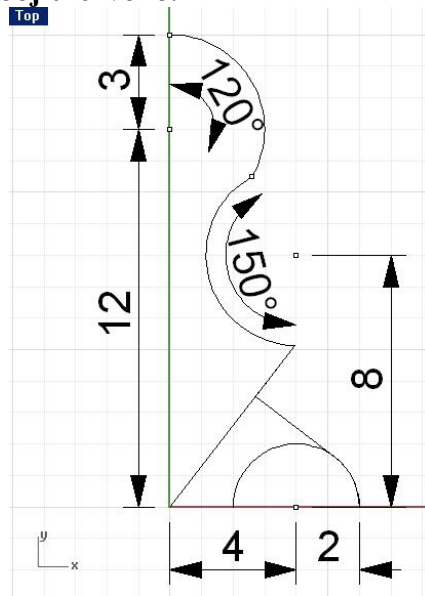
Nacrtati bar još jedan torus iste veličine koji prolazi kroz unutrašnjost prethodnog.

14. Nacrtati krug u profilnoj ravni središta $S(0,15,5)$ i poluprečnika $r=3$ cm. Nacrtati torus koji nastaje rotacijom datog kruga oko y -ose. Nacrtati bar još jedan torus iste veličine koji prolazi kroz unutrašnjost prethodnog.

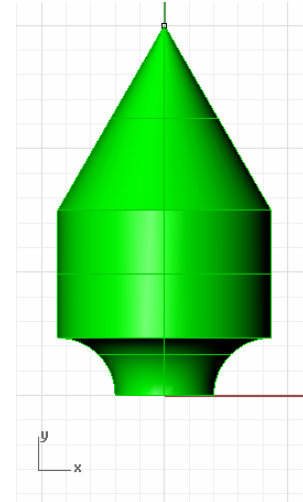
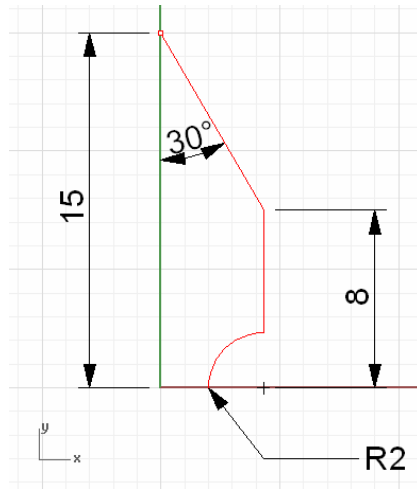
15. Nacrtati izlomljenu liniju $ABCD[A(0,0,0) B(4,5,0) C(9,5,0) D(11,0,0)]$. Nacrtati obrtno telo koje nastaje rotacijom date linije oko x -ose.

16. Nacrtati duž $A(0,0,0) B(4,5,0)$ i luk središta $C(6,1,0)$ od tačke B do x -ose. Nacrtati obrtno telo koje nastaje rotacijom date linije oko x -ose.

17. Prema skici na napraviti model pešaka u šahu. Obojiti crveno.



25. Nacrtati složenu krivu prema slici i obrtnu površ koja nastaje njenim rotiranjem oko y-ose. Obojiti površ zeleno.



26. Nacrtati pravilni petougao u ravni Oxy čiji je centar $O(0,0,0)$ i jedno teme $A(0,10,0)$.

Nacrtati krug sa istim centrom O i poluprečnika $R=5\text{cm}$. Prikazati ravnu površ u ravni između njih,

a zatim telo koje nastaje njenim pomeranjem duž z-ose za 12cm. Obojiti telo crveno.

