

# Čitanje radioničkih crteža

Postoji i obrnuti proces snimanju modela kod koga je potrebno pravilno protumačiti postojeće radioničke crteže. Takav proces se naziva čitanje radioničkih crteža i sastoji se u razmatranju oblika i mera nacrtanog mašinskog dela.



# Čitanje radioničkih crteža

- pomoću pravougljih izgleda najpre se u svesti stvara jasna predstava o obliku predmeta;
- na osnovu datih kotnih vrednosti ustanovljavaju se sve mere predmeta;
- utvrđuje se koje su vrednosti (ili oblici) tolerisane i
- analizira se kvalitet obrađenih površina i utvrđuje se vrsta materijala od koga se predmet pravi.



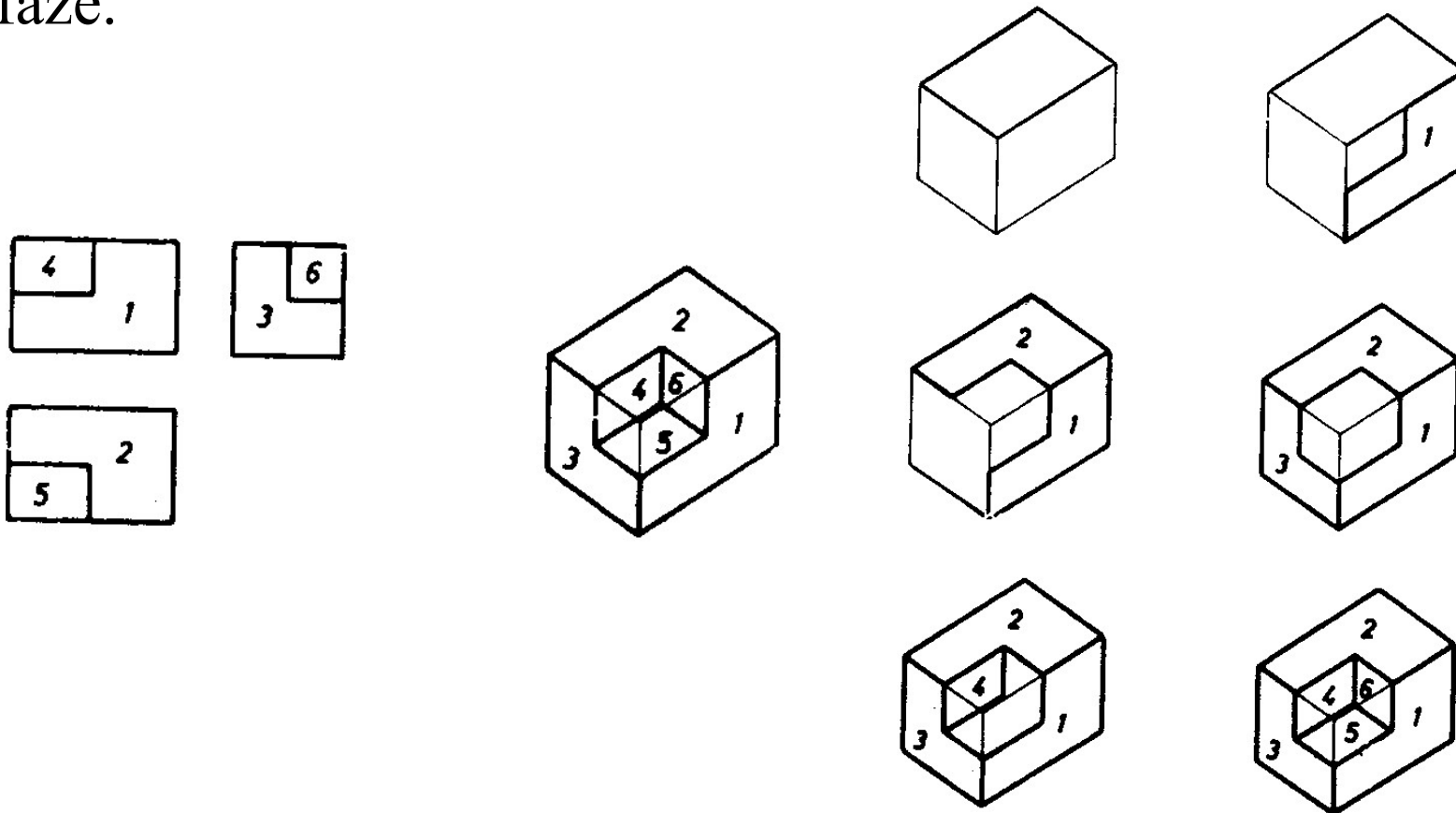
# Čitanje radioničkih crteža

Za shvatanje prostornog izgleda predmeta prikazanog ortogonalnim projekcijama potrebno je vladati postupcima oblikovanja i crtanja aksonometrijskog izgleda onog dela koji je predstavljen radioničkim crtežom. Da bi se nacrtao aksonometrijski izgled mašinskog dela potrebno je da se na osnovu radioničkog crteža stvori jasna predstava o obliku predmeta. Za to se preporučuje korišćenje takozvanog tehnološkog postupka koji u velikoj meri odgovara tehnološkom postupku izrade predmeta.



# Čitanje radioničkih crteža

Postupak crtanja aksonometrijskog izgleda raščlanjuje se na faze.



# Čitanje radioničkih crteža

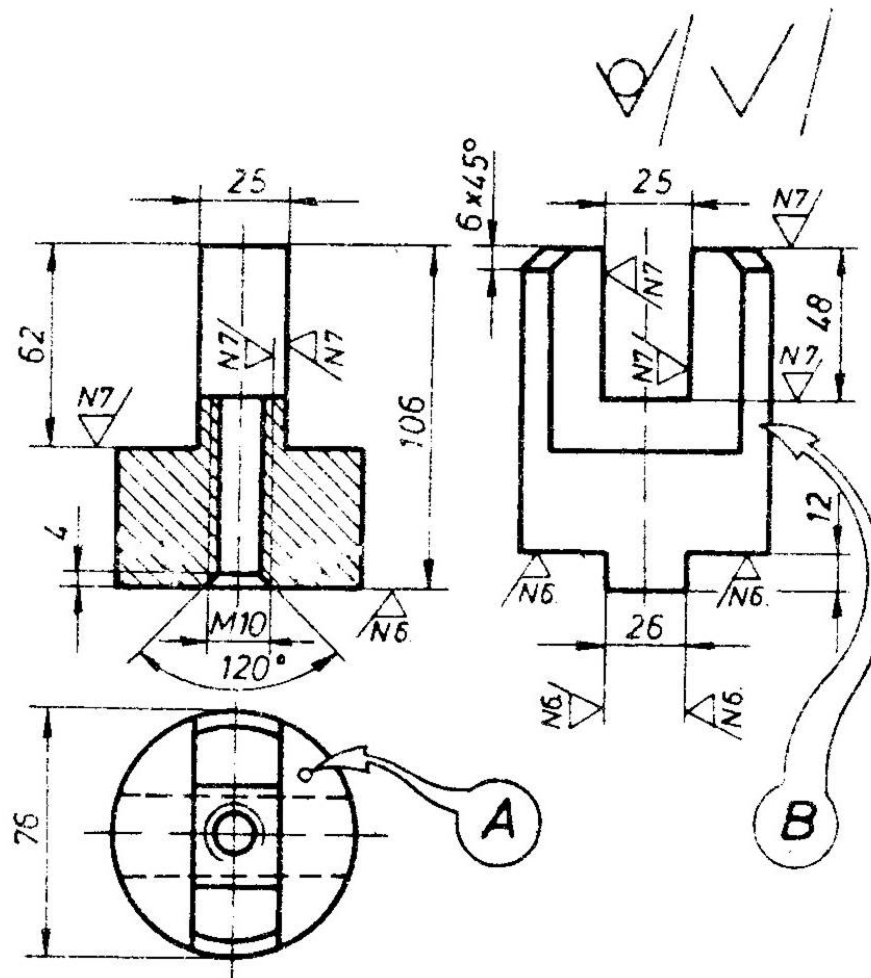
Obaviti čitanje prikazanog radioničkog crteža mašinskog dela i na osnovu zadatih projekcija i preseka izraditi aksonometrijski prikaz predmeta.

Odgovoriti na pitanja:

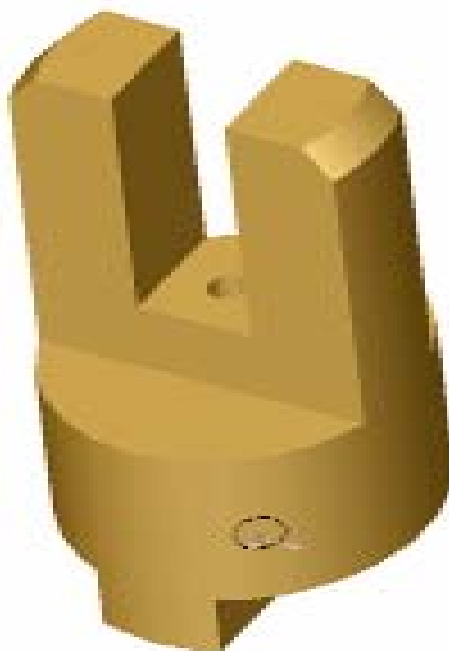
- Kakav je navoj izrađen na predmetu?
- Koliku debljinu ima predmet na mestu označenom strelicom A?
- Kakav oblik ima površina označena strelicom B?
- Šta označavaju dve isprekidane linije na pogledu odozgo?



# Čitanje radioničkih crteža



# Čitanje radioničkih crteža



# Čitanje radioničkih crteža

Obaviti čitanje prikazanog radioničkog crteža mašinskog dela i na osnovu zadatih projekcija i preseka izraditi aksonometrijski prikaz predmeta.

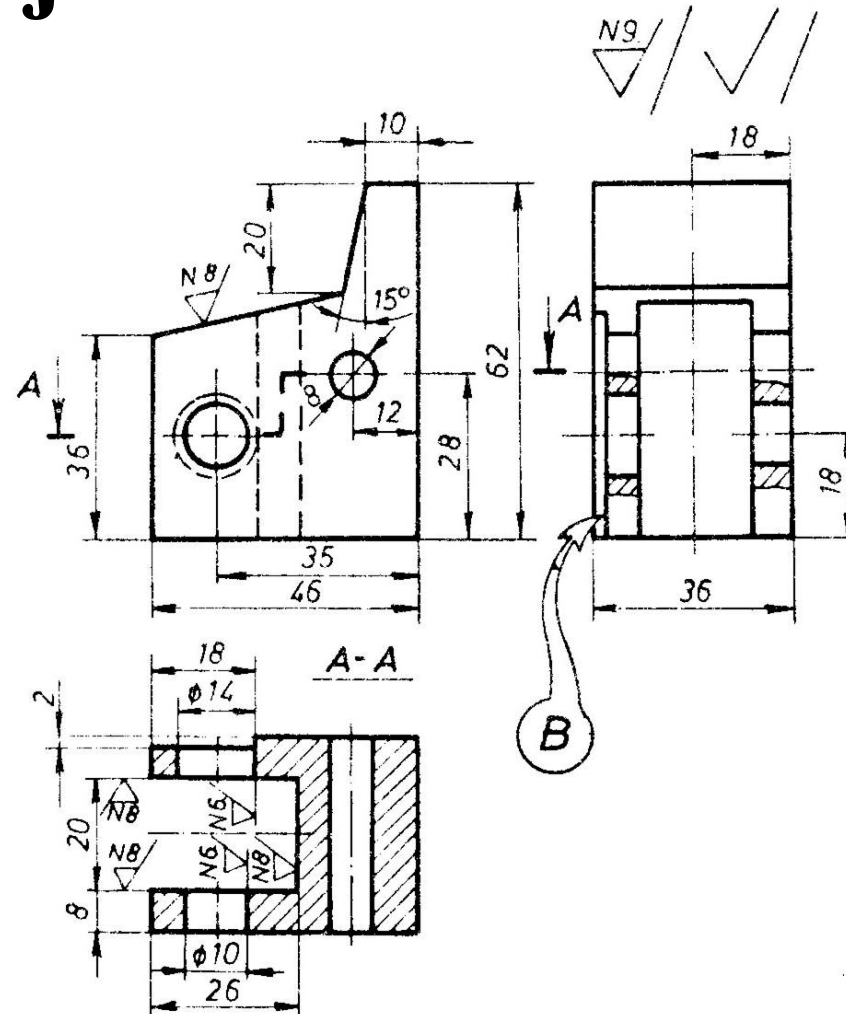
Odgovoriti na pitanja:

- Koliko ima kosih površina na predmetu? Pokazati ih u trećoj projekciji.
- Kojim vrednostima je određen položaj otvora  $\emptyset 8$ ?
- Šta predstavljaju tri isprekidane linije na pogledu spreda?
- Šta predstavljaju tri pune linije označene strelicom B?





# Čitanje radioničkih crteža



# Čitanje radioničkih crteža

