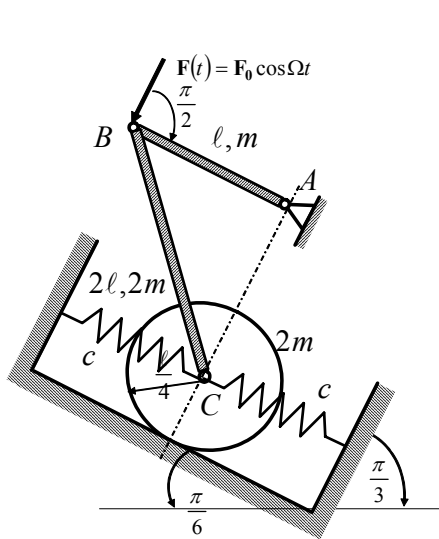
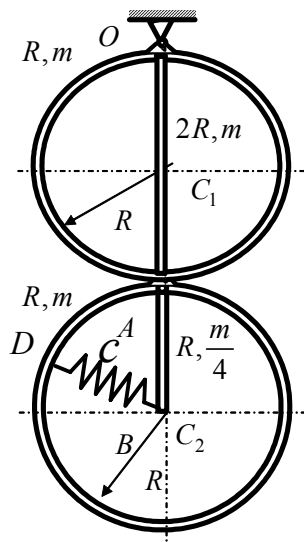


ПИСМЕНИ ДЕО ИСПИТА ИЗ ПРЕДМЕТА
ЕЛАСТОДИНАМИКА
ELASTODINAMIKA

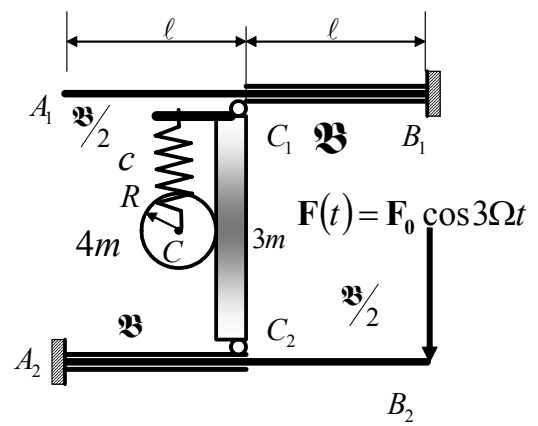
ПРВИ ЗАДАТАК: Механички осцилаторни систем, приказан на слици бр. 1. у равнотежној конфигурацији, састоји се од једног хомогеног штапа \overline{AB} дужине ℓ , масе m , који је зглобом везан у тачки A за непокретан зид и у тачки B за други штап \overline{BC} , дужине 2ℓ , масе $2m$. Тај други штап је везан зглобно у тачки C за средиште хомогеног диска полупречника $\frac{\ell}{4}$, масе $2m$, који може да се котрља без клизања по косо постављеном поду под углом $\alpha = \frac{\pi}{6}$ у односу на хоризонт. За средиште C диска једним крајем повезана је опруга крутости c , паралелна косом зиду, а другим је повезана за непокретни зид, управан на претходни. Још једна таква опруга везана је са друге стране, за средиште C диска једним крајем а другим за супротни зид. Осцилаторни систем се налази у вертикалној равни и може осциловати око приказаног равнотежног положаја, у коме је троугао $\triangle ABC$ правоугли са правим углом у темену A . Ако на систем у тачки B , дејствује принудна сила $F(t) = F_0 \cos \Omega t$, мале амплитуде F_0 и фреквенције Ω , одредити резонантну вредност кружне фреквенције те принудне силе, у условима принудних осцилација система око равнотежног положаја, ако је $k = \frac{c\ell}{mg}$.



Слика бр. 1.



Слика бр. 2.

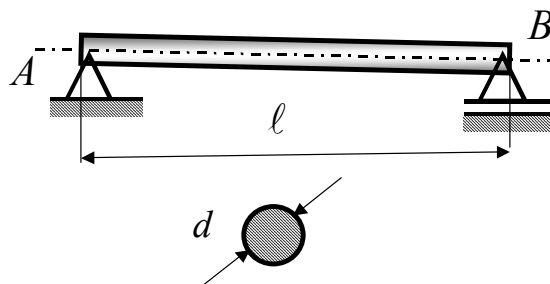


Слика бр. 3.

ДРУГИ ЗАДАТАК: Двогубо физичко клатно са слике бр. 2. може осциловати у вертикалној равни око хоризонталне осе кроз тачку O , а састоји се од два, једнака, танка хомогена обруча полупречника R , маса по m , који су један за други круто заварени у тачки A , а у истој тачки је круто заварен хомогени штап \overline{OA} дужине $2R$, масе m , док је за исту тачку A обруча са друге стране зглобно повезан хомогени штап \overline{AB} дужине R , масе $\frac{m}{4}$. За крај B штапа \overline{AB} , једним крајем је везана опруга крутости c , док је другим крајем везана за тачку D на обручу, при чему је у равнотежном положају система ненапрегнута, троугао ADC_2

једнакостранични. Одредити сопствене кружне фреквенције малих осцилација материјалног механичког система око осе кроз O и равнотежног положаја. Уведи ознаку $u = \frac{2R\omega^2}{3g}$.

ТРЕЋИ ЗАДАТАК: Систем на слици бр. 3 састоји се од две лаке конзоле, $\overline{A_1B_1}$ и $\overline{A_2B_2}$, распона по 2ℓ , савојних крутости \mathfrak{B} и $\frac{\mathfrak{B}}{2}$ од супротних крајева, од уклештења, A_1 и B_2 , односно слободног краја, B_1 и A_2 , до средина распона, C_1 и C_2 редом, а постављене паралелно једна другој, са деловима различитих крутости. За средине тих конзола везан је крут супорт масе $3m$, који се при угибу конзола транслаторно помера у вертикалном правцу, и на себи носи хомогени диск масе $4m$, полупречника R , који се по њему котрља, као по зиду, а везан је центром маса C помоћу опруге крутости c за крути препуст супорта. Цео систем се налази у вертикалној равни. Одредити сопствене кружне фреквенције малих осцилација система око равнотежног положаја. Уведи ознаке: $p = \frac{\ell^3}{6\mathfrak{B}}$, $u = \frac{m\omega^2}{c}$, $k = \frac{1}{pc}$. За случај када на систем дејствује спољашња принудна сила $\mathbf{F}(t) = \mathbf{F}_0 \cos 3\Omega t$, мале амплитуде \mathbf{F}_0 и фреквенције 3Ω , управно на конзолу $\overline{A_2B_2}$ у тачки B_2 , написати систем диференцијалних једначина малих принудних осцилација система, као и одговарајућа решења.



Слика бр. 4.

ЧЕТВРТИ ЗАДАТАК: Тачке неутралне осе челичне призматичне просте греде \overline{AB} , распона ℓ , кружног попречног пресека пречника d , модула еластичности E и модула клизања G , густине материјала ρ , у почетном тренутку су добиле угиб и саопштене су им брзине које се мењају дуж распона ℓ греде по законима:

$$v(z,0) = v_0 \sin\left(3\frac{\pi z}{\ell}\right) - 2v_0 \sin\left(5\frac{\pi z}{\ell}\right) \quad \text{и} \quad \left.\frac{\partial v(z,t)}{\partial t}\right|_{t=0} = u_0 \sin\left(5\frac{\pi z}{\ell}\right) + 2u_0 \sin\left(7\frac{\pi z}{\ell}\right).$$

а* Одредити закон сопствених трансверзалних осцилација греде које настају поремећајем стања равнотеже греде за задате почетне услове. Којим фреквенцијама за задате почетне услове греда стварно осцилује?

Напомена: Писмени део испита траје 4 сата. Дозвољено је коришћење само штампане литературе. Студенти који имају одложен усмени део испита дужни су да то видно означе на корицама писменог задатка, заједно са бројем поена, као и подацима о испитном року у коме су стекли то право. Такође, **НАПОМИЊЕМО** да је студент који има одложен усмени део испита **обавезан да ради писмени део испита и у испитном року у коме ће полагати усмени део испита и да се труди да исти што боље уради.**

Писмени део испита је елиминаторан. Студент остварује право на полагање усменог дела испита и позитивну оцену писменог дела испита ако оствари најмање 22 поена од укупно 40 поена (четири задатка по десет поена) или ако тачно реши и уради најмање два цела испитна задатка. Студент који оствари право «условно позван на усмени део испита» као доквалификацију за остварење права на усмени део испита ради један теоријски задатак у трајању од једног часа и бес коришћења литературе.

Резултати писменог дела испита биће саопштени у писменом облику на огласној табли факултета до 12 часова. Један дан по одржаном писменом делу испита, ако дежурни асистент или наставник не саопшти другачије. Студенти који желе да добију објашњење у вези са оценом писменог дела испита или да поново виде свој писмени рад, потребно је да се обрате предметном наставнику, или асистенту у време редовних консултација са студентима. Термини консултација наставника су: понедељак 10-12 h, и петак 10-12 h у кабинету 221. Консултације асистента у кабинету 502 понедељак 10-12 h, уторак 10-12 h.

Термин за полагање усменог дела испита по правилу први понедељак после писменог дела испита, а са почетком у 8,00 часова, ако студенти не изразе другачији захтев и договоре се са предметним наставником. На усменом делу испита није дозвољено коришћење литературе нити прилежача. На усменом делу испита прво се полаже усмени део испита из Теорије еластичности, па затим део из Теорије осцилација. За успешнију припрему испита из Еластодинамике пожељно је да су студенти положили испите из претходне године.

Резултате писменог дела испита, текстове испитних задатака и огледне примере решених испитних задатака из претходних испитних рокова, осим на огласној табли факултета, студенти могу наћи на **WEB** презентацији предмета Еластодинамика, а на адреси www.masfak.ni.ac.yu - студије - заходнички предмети треће године - Еластодинамика.