

MODELIRANJE I OPTIMIZACIJA PROIZVODNIH SISTEMA

Dr Miroslav Trajanović

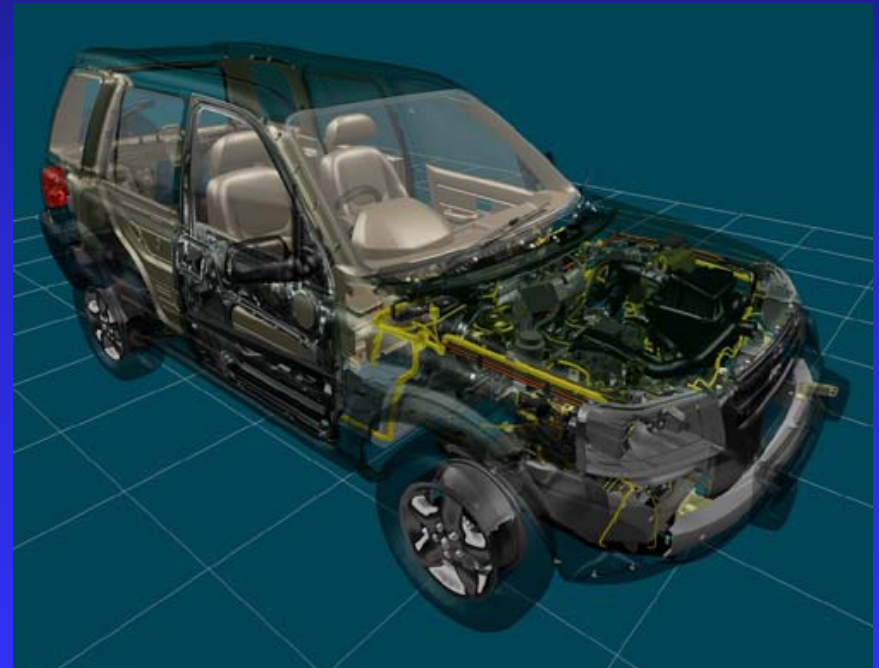
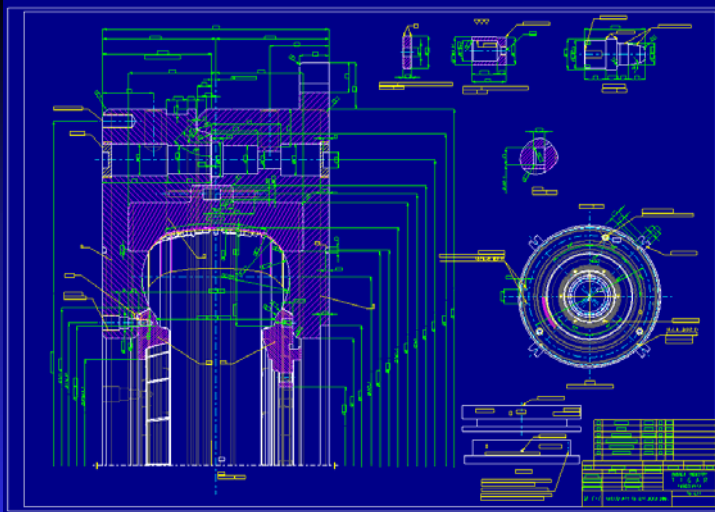


Misija

- Da obučiti studente da modeliraju objekte i procese proizvodnih sistema u cilju rešavanja problema
- Da obučiti studente da koriste optimizacione metode u cilju optimizacije proizvodnih sistema

Sadržaj predmeta

■ Geometrijsko modeliranje

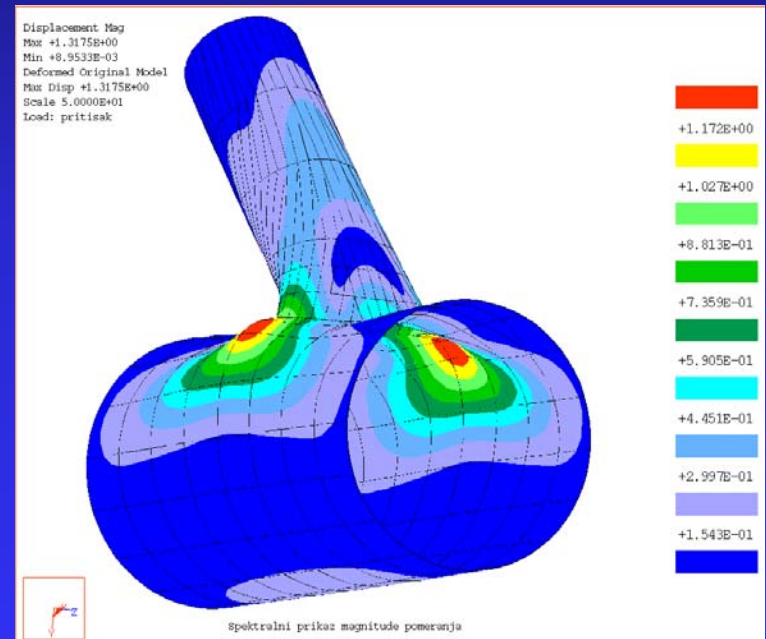
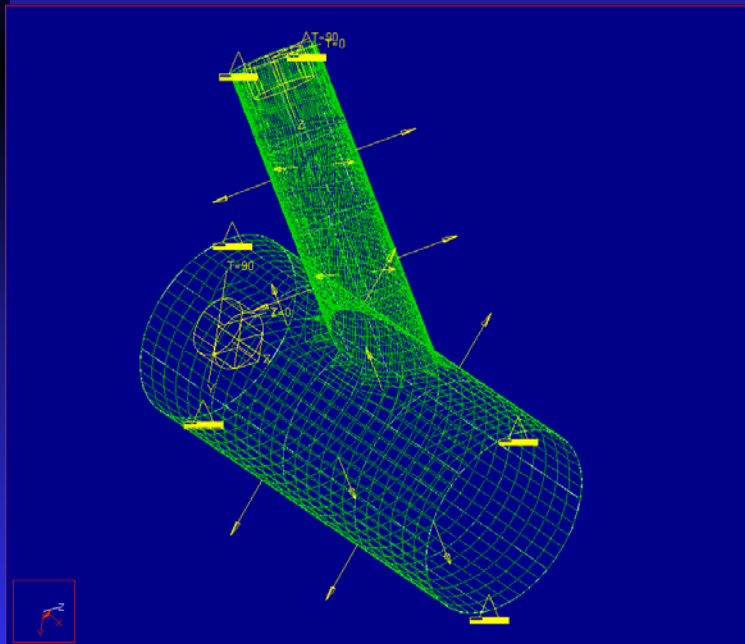


Dr Miroslav Trajanović

Modeliranje i optimizacija
proizvodnih sistema

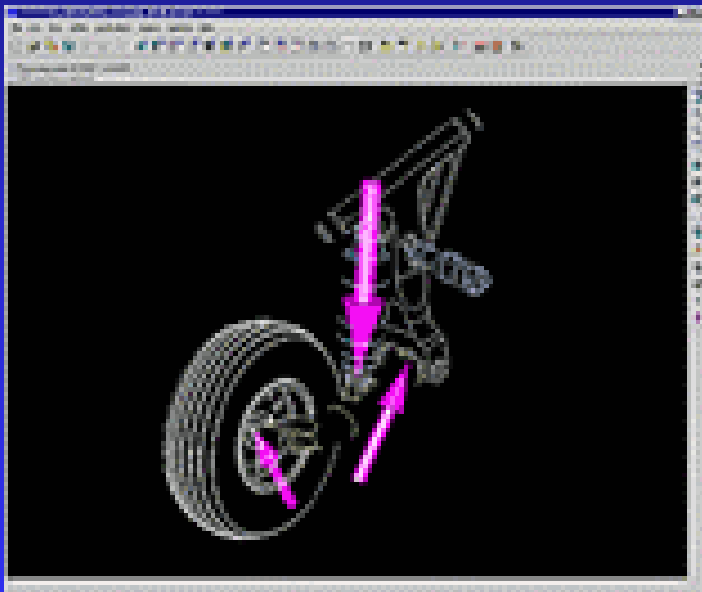
Sadržaj predmeta

- Modeliranje za analizu metodom konačnih elemenata



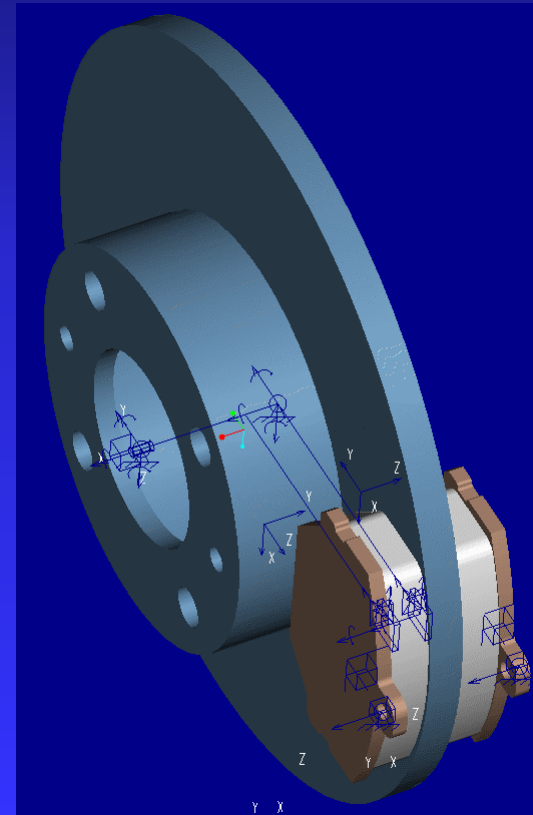
Sadržaj predmeta

■ Modeliranje dinamičkih sistema



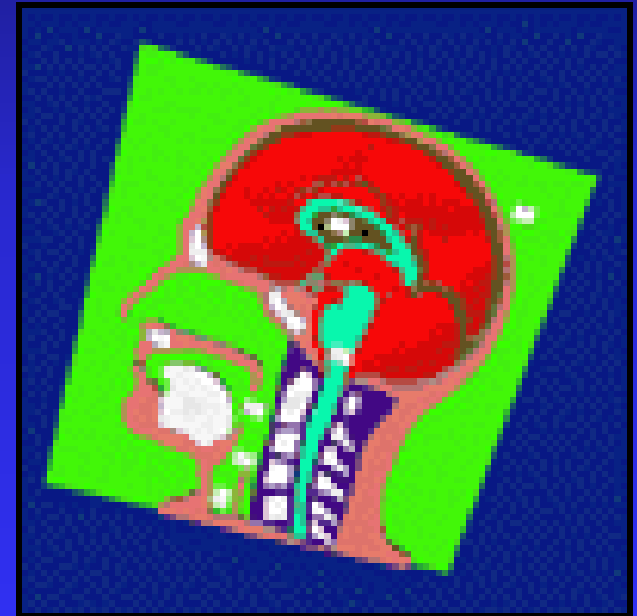
Dr Miroslav Trajanović

Modeliranje i optimizacija
proizvodnih sistema



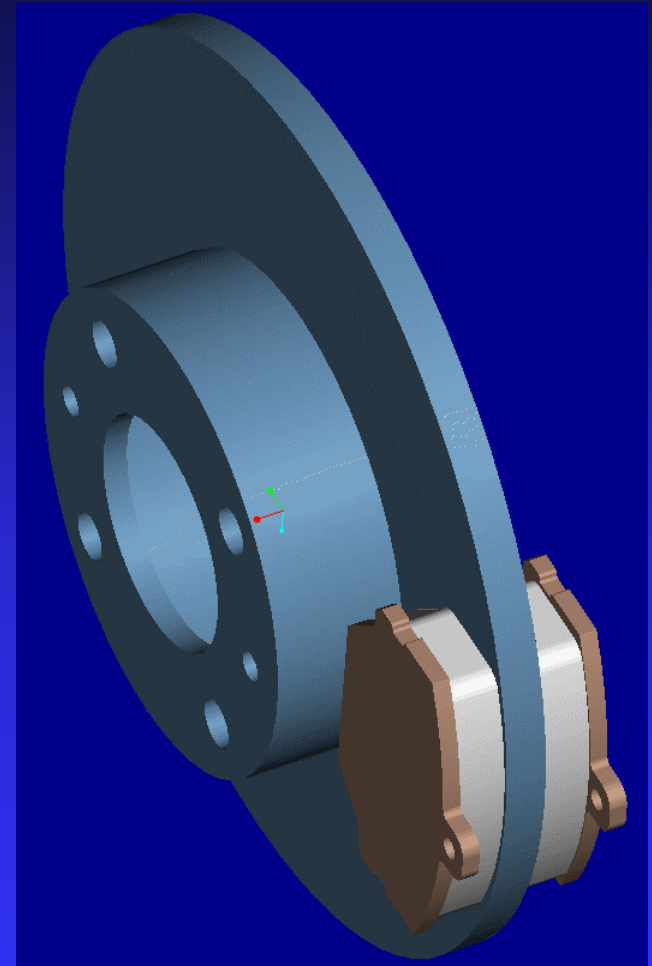
Sadržaj predmeta

- Modeliranje mentalnih procesa
- Veštačka inteligencija
- Eksperni sistemi



Sadržaj predmeta

■ Optimizacija

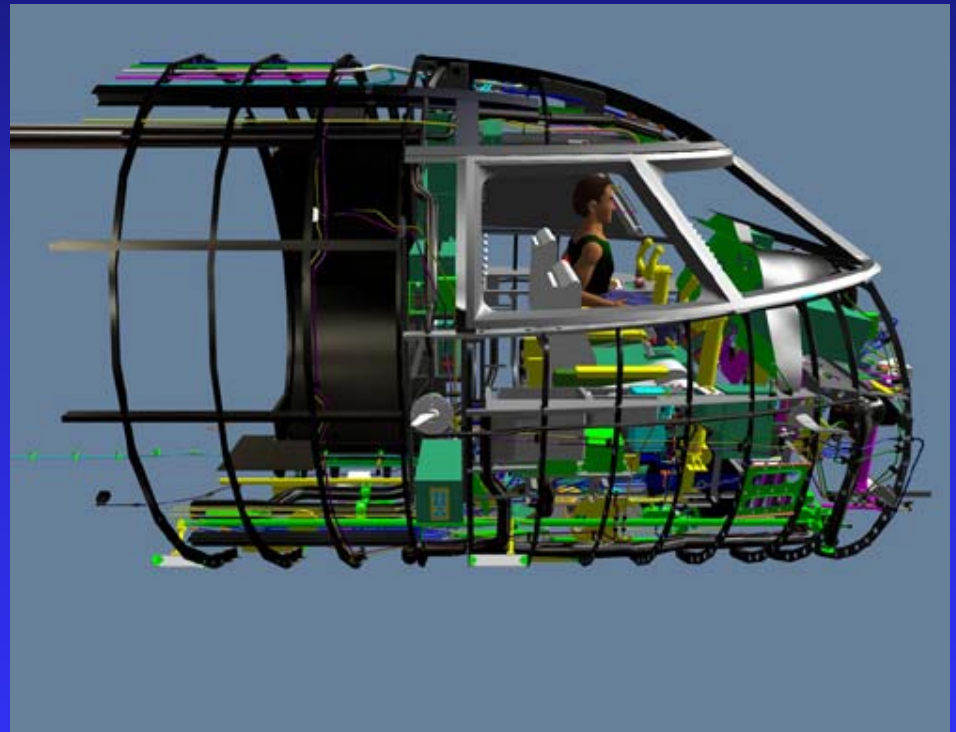


Metodologija rada

- Fond: 2+2 i 2+2
- Čvrsta povezanost predavanja i vežbanja

Literatura

- Izvodi sa predavanja



Obaveze studenata

Redovno pohađanje nastave

+

Položeni kolokvijumi

=

Položen ispit