

VI vežba

Teoreme mehanike , konzervativne sile

- Teoreme mehanike - teorema o promeni mehaničke energije, lema o promeni momenta impulsa (količine) kretanja
- Konzervativne sile - Određivanje funkcije sile, rad konzervativne sile
- Prinudno kretanje dinamičke tačke
- Kretanja dinamičke tačke u polju centralne sile - Bine-ov obrazac

Zadatak 1. Dekartove koordinate sile \vec{F} su

$$X = cx, \quad Y = -cy;$$

- a) Odrediti linije sile.
- b) Ispitati da li je sila \vec{F} konverzativna.
- c) Ako je sila konzervativna odrediti funkciju sile.
- d) Izračunati rad sile pri prelasku materijalne tačke u polju sile iz položaja $N_1(2,1)[m]$ u položaj $N_2(4,2)[m]$ ako je $c = 20 [Nm]$ duž putanje kretanja. Da li taj rad zavisi od putanje kretanja materijalne tačke?
- e) Ispitati ekstremne vrednosti funkcije sile i moguće položaje ravnoteže materijalne tačke pri kretanju pod dejstvom te sile.
- f) Ispitati stabilnost mogućih položaja ravnoteže, ako oni postoje, kao i kretanja pod dejstvom te sile.

Rešenje:

- a) Linija sile ima osobinu da je vektor sile u pravcu tangente na tu liniju, pa su diferencijalne jednačine ovih linija:

$$[\vec{F}, \vec{T}] = 0; \quad \frac{dx}{X} = \frac{dy}{Y}$$

za zadate vrednosti projekcija sile sledi:

$$\frac{dx}{cx} = \frac{dy}{-cy},$$

odnosno posle integraljenja:

$$\ln xy = \ln C,$$

odnosno

$$xy = C,$$

što znači da su linije sile hiperbole.

- b) Pošto je zadovoljen Cauchy-Reiman-ov uslov

$$\frac{\partial X}{\partial y} - \frac{\partial Y}{\partial x} = 0,$$

sila je konzervativna.

- c) Kako je:

$$X = \frac{\partial U}{\partial x} = cx,$$

to je posle integraljenja funkcija sile

$$U = \int cx dx + \varphi(y) = \frac{cx^2}{2} + \varphi(y)$$

gde je $\varphi(y)$ nepoznata funkcija kao rezultat parcijalnog integraljenja po x . Kako je

$$Y = \frac{\partial U}{\partial y} = -cy = \varphi'(y)$$

To sledi da je ta nepoznata funkcija:

$$\varphi(y) = -\frac{cy^2}{2} + C$$

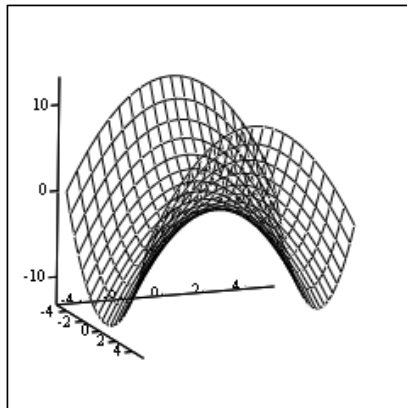
gde je C nepoznata integraciona konstanta.

Funkcija sile je u obliku:

$$U(x, y) = \frac{c(x^2 - y^2)}{2} + C.$$

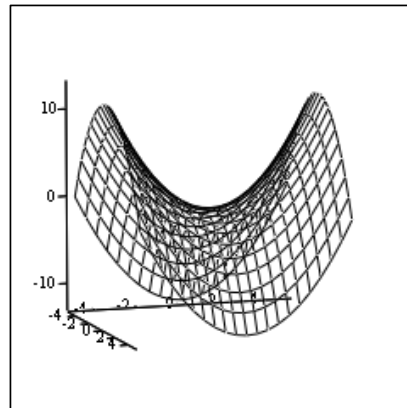
Pošto je sila konzervativna to je rad jednak priraštaju funkcije sile i ne zavisi od putanje kretanja materijalne tačke u polju konzervativne sile :

$$A = U_2 - U_1 = \frac{1}{2}c \cdot (16 - 4) - \frac{3}{2}c = \frac{9c}{2} = 90[Nm]$$



U

Slika funkcija sile $U(x, y) = \frac{c(x^2 - y^2)}{2} + C.$



UI

Slika funkcije $E_p = -U(x, y)$

Zadatak 2. Dekartove koordinate sile \vec{F} su

$$X = c \frac{x - y - z}{x(x + y + z)}; \quad Y = c \frac{y - z - x}{y(x + y + z)}; \quad Z = c \frac{z - x - y}{z(x + y + z)};$$

- Pokazati da je ova sila konzervativna i odrediti funkciju sile.
- Izračunati rad sile pri prelasku materijalne tačke iz položaja $M_1(2,2,2)$ u položaj $M_2(1,1,1)$ duž putanje kretanja. Da li taj rad zavisi od putanje kretanja materijalne tačke?
- Ispitati ekstremne vrednosti funkcije sile i moguće položaje ravnoteže materijalne tačke pri kretanju pod dejstvom te sile. Ispitati stabilnost mogućih položaja ravnoteže, ako oni postoje kao i kretanja pod dejstvom te sile.

Rešenje:

Transformišimo prvo projekcije sile u oblike:

$$X = c \frac{x - y - z}{x(x + y + z)} = c \left(\frac{2x}{x(x + y + z)} - \frac{x + y + z}{x(x + y + z)} \right) = c \left(\frac{2}{x + y + z} - \frac{1}{x} \right);$$

$$Y = c \frac{y - z - x}{y(x + y + z)} = c \left(\frac{2}{x + y + z} - \frac{1}{y} \right);$$

$$Z = c \frac{z - x - y}{z(x + y + z)} = c \left(\frac{2}{x + y + z} - \frac{1}{z} \right);$$

Uslov konzervativnosti sile je:

$$\text{rot} \vec{F} = \text{rot grad } U = [\nabla, \vec{F}] = [\nabla, \text{grad } U] = \begin{vmatrix} \vec{i} & \vec{j} & \vec{k} \\ \partial/\partial x & \partial/\partial y & \partial/\partial z \\ X & Y & Z \end{vmatrix} = 0,$$

odnosno slede Cauchy-Reiman-ovi uslovi:

$$\frac{\partial X}{\partial y} - \frac{\partial Y}{\partial x} = 0, \quad \frac{\partial X}{\partial z} - \frac{\partial Z}{\partial x} = 0, \quad \frac{\partial Y}{\partial z} - \frac{\partial Z}{\partial y} = 0$$

ili

$$\frac{\partial X}{\partial y} = \frac{\partial Y}{\partial x}, \quad \frac{\partial X}{\partial z} = \frac{\partial Z}{\partial x}, \quad \frac{\partial Y}{\partial z} = \frac{\partial Z}{\partial y}$$

što za ovu silu i njene projekcije daje:

$$\frac{\partial X}{\partial y} = \frac{\partial Y}{\partial x} = -\frac{2c}{(x + y + z)^2};$$

$$\frac{\partial X}{\partial z} = \frac{\partial Z}{\partial x} = -\frac{2c}{(x + y + z)^2};$$

$$\frac{\partial Y}{\partial z} = \frac{\partial Z}{\partial y} = -\frac{2c}{(x + y + z)^2};$$

odakle zaključujemo da su Cauchy-Rimman-ovi uslovi zadovoljeni i da je sila konzervativna.

Funkcija sile se određuje iz sistema parcijalnih diferencijalnih jednačina prvog reda:

$$X = \frac{\partial U}{\partial x} = c \left(\frac{2}{x + y + z} - \frac{1}{x} \right)$$

$$Y = \frac{\partial U}{\partial y} = c \left(\frac{2}{x + y + z} - \frac{1}{y} \right)$$

$$Z = \frac{\partial U}{\partial z} = c \left(\frac{2}{x + y + z} - \frac{1}{z} \right)$$

Integraljenjem prve jednačine ovog sistema dobija se:

$$U = \int X dx + \varphi(y, z) = c(2 \ln(x + y + z) - \ln(x)) + \varphi(y, z)$$

Gde je $\varphi(y, z)$ nepoznata integraciona funkcija. Posle diferenciranja ove funkcije sile po y i korišćenjem drugog Cauchy-Rimman-ovog uslova iz istog dobijamo sledeću parcijalnu diferencijalnu jednačinu:

$$\frac{\partial U}{\partial y} = c \left(\frac{2}{x + y + z} \right) + \frac{\partial \varphi}{\partial y} = Y = c \left(\frac{2}{x + y + z} - \frac{1}{y} \right);$$

odakle se dobija

$$\frac{\partial \varphi(y, z)}{\partial y} = -\frac{c}{y},$$

pa sledi

$$\varphi(y, z) = -\int \frac{c}{y} dy + \psi(z), \quad \text{tj. } \varphi(y, z) = -c \ln(y) + \psi(z);$$

Sada je izraz za funkciju sile

$$U = 2c \ln(x + y + z) - c \ln(x) - c \ln(y) + \psi(z)$$

odnosno

$$U = c \ln \frac{(x+y+z)^2}{xy} + \psi(z).$$

Gde je $\psi(z)$ nepoznata integraciona funkcija. Ako sada ovaj izraz za funkciju sile diferenciramo po z i korišćenjem trećeg Cauchy-Rimman-ovog uslova iz istog dobijamo sledeću parcijalnu diferencijalnu jednačinu:

$$\frac{\partial U}{\partial z} = c \left(\frac{2}{x+y+z} \right) + \frac{\partial \psi}{\partial z} = Z = c \left(\frac{2}{x+y+z} - \frac{1}{z} \right);$$

odakle se dobija sledeća parcijalna diferencijalna jednačina:

$$\frac{\partial \psi(z)}{\partial z} = -\frac{c}{z}, \text{ tj. } \psi(z) = -\int \frac{c}{z} dz + C;$$

čijim rešavanjem dobijamo nepoznatu funkciju

$$\psi(z) = -c \ln(z) + C;$$

Sada je konačan izraz za funkciju sile:

$$U = 2c \ln(x+y+z) - c \ln(x) - c \ln(y) - c \ln(z) + C;$$

odnosno:

$$U = c \ln \left(\frac{(x+y+z)^2}{xyz} \right) + C$$

Rad konzervativne sile je:

$$A = U_2 - U_1 = U(M_2) - U(M_1) = c \ln 2.$$

Zadatak 3. Pomoću integrala „žive sile“ odrediti putanju kosog hica u bezvazдушnom prostoru.

Rešenje:

Za slučaj kosog hica, materijalna tačka se kreće u polju zemljine teže, a to je konzervativno polje, i sila težine je konzervativna sila, pa za kretanja materijalne tačke važi teorema o održanju ukupne energije sistema, koja važi za konzervativne sisteme. Na osnovu toga je zbir kinetičke i potencijalne energije u svakom položaju materijalne tačke duž njene putanje pretanja, kao i u svakom trenutku vremena konstantan i jednak zbiru tih energija na početku kretanja. Na osnovu toga pišemo:

$$E_k - E_{k0} = A = E_p - E_{p0}$$

sledi:

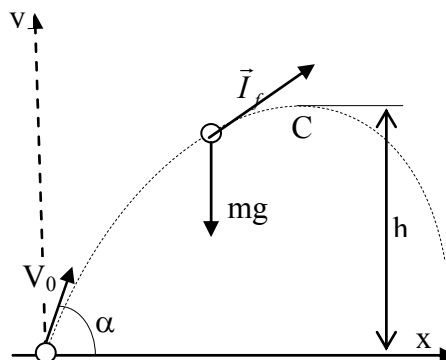
$$\frac{mv^2}{2} = -mg(y - y_0) + \frac{mv_0^2}{2}$$

pa je

$$v^2 = v_0^2 + 2g(y_0 - y).$$

konstantu y_0 određujemo iz uslova da je za $t = 0, y = 0$ i $v^2 = v_0^2$ pa je $y_0 = 0$. Pošto je $v^2 = \dot{x}^2 + \dot{y}^2$ diferencijalna jednačina glasi:

$$\dot{y}^2 + \dot{x}^2 = v_0^2 - 2gy$$



Princip dinamičke ravnoteže daje vektorsku jednačinu:

$$\vec{I}_F + m\vec{g} = 0$$

kojoj odgovaraju tri skalarnе jednačine, a mi ćemo koristiti onu koja se dobija projektovanjem na x pravac:

$$m\ddot{x} = 0,$$

pa sledi da je

$$\dot{x} = C,$$

gde je $C = v_0 \cos \alpha$, ako uzmemo u obzir početni uslov za projekciju početne brzine u x pravcu $\dot{x}_0 = v_0 \cos \alpha$.

Sada je $\dot{x} = v_0 \cos \alpha$, a posle integraljenja dobijamo

$$x(t) = v_0 t \cos \alpha.$$

Sada je:

$$\dot{y}^2 = v_0^2 \sin^2 \alpha - 2gy$$

Ovu jednačinu možemo napisati kao diferencijalnu jednačinu, koja razdvaja promenljive ako je predhodno podelimo sa $-g$

$$\frac{-g}{\sqrt{v_0^2 \sin^2 \alpha - 2gy}} dy = -g dt$$

pa je njen integral oblika:

$$\sqrt{v_0^2 \sin^2 \alpha - 2gy} = C_1 - gt = v_0 \sin \alpha - gt,$$

pošto integracionu konstantu C_1 određujemo iz uslova $t = 0, y = 0$. Odavde sada sledi:

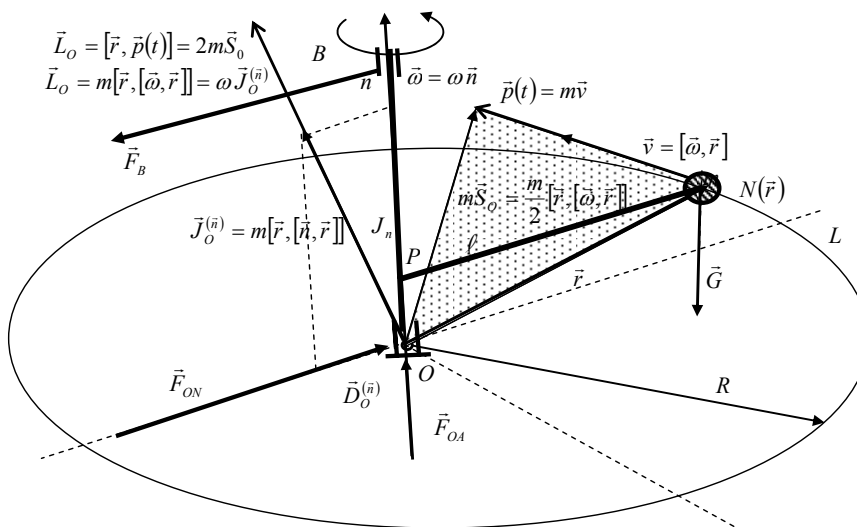
$$y(t) = v_0 t \sin \alpha - \frac{1}{2} gt^2$$

Zadatak 4. Na vratilu OB , zanemarljive mase, sa nepokretnim osloncem u O i kliznim u B , a u pravcu ose orjentisane ortom \vec{n} , na lakom prepustu PN , zanemarljive mase i na rastojanju ℓ nasadjena je materijalna tačka mase m , koja rotira zajedno sa vratilom promenljivom ugaonom brzinom $\vec{\omega}(t) = \omega(t)\vec{n}$.

a* Napraviti analizu veza i na osnovu toga odrediti koliko stepeni slobode kretanja ima materijalna tačka?

b* Napraviti analizu sila koje dejstvuju na materijalnu tačku i grafički ih predstaviti.

c* Odrediti kinetičke pritiske u ležištuima vratila oko koga se sistem okreće, koristeći teoremu o promeni momenta impulsa kretanja materijalne tačke i vektor momenta inercije materijalne tačke.



Teorijski pristup. Pretpostavimo da je materijalna tačka slobodna i da rotira oko ose konstantnom ugaonom brzinom.

Prvo, sada, proučimo impuls kretanja $\vec{p}(t)$, moment impulsa kretanja \vec{L}_O (zamah) i njihove promene na primeru kretanja materijalne tačke mase m , koja rotira ugaonom brzinom $\vec{\omega} = \omega \vec{n}$, oko nepokretne ose orjentisane jediničnim vektorom \vec{n} i koja prolazi kroz momentnu tačku O . Grafički prikaz kinematičkih i kinetičkih vektorskih invarijanti dat je na prethodnoj slici.

Označimo sa \vec{r} vector položaja materijalne tačke u odnosu na momentnu tačku O , kroz koju prolazi i osa orjentisana jediničnim vektorom \vec{n} oko koje ugaonom brzinom $\vec{\omega} = \omega \vec{n}$ rotira materijalna tačka. Brzina \vec{v} kretanja te materijalne tačke je jednaka vektorskom proizvodu te ugaone brzine $\vec{\omega} = \omega \vec{n}$ i njenog vektora položaja \vec{r} : $\vec{v} = [\vec{\omega}, \vec{r}] = \omega [\vec{n}, \vec{r}]$. Brzina \vec{v} obrtog kretanja te materijalne tačke je upravna na osu rotacije i vektor položaja, odnosno na vektore \vec{n} i \vec{r} .

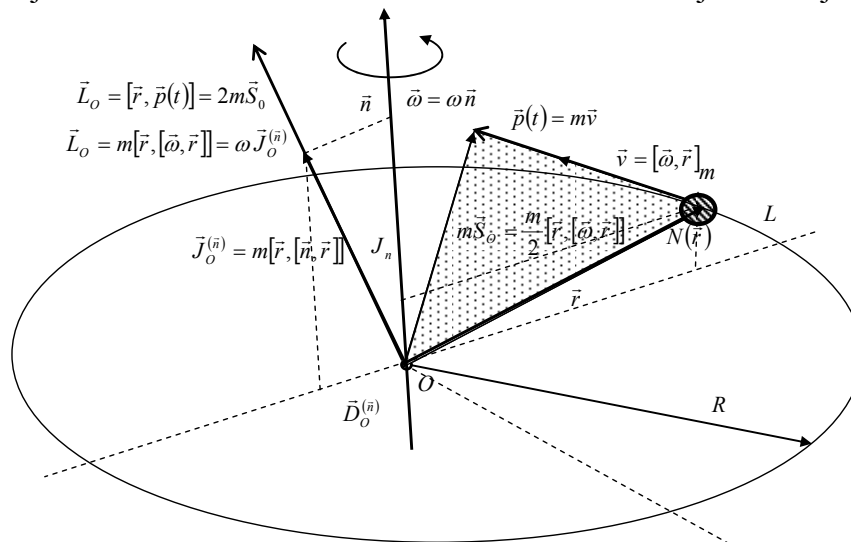
Vektor impulsa kretanja $\vec{p}(t)$ te materijalne tačke, koja rotira ugaonom brzinom $\vec{\omega} = \omega \vec{n}$, oko nepokretne ose orjentisane jediničnim vektorom \vec{n} koja prolazi kroz momentnu tačku O , je:

$$\vec{p}(t) = m\vec{v} = m[\vec{\omega}, \vec{r}] = \omega m[\vec{n}, \vec{r}] = \omega \vec{S}_O^{(\vec{n})}$$

gde smo uveli oznaku

$$\vec{S}_O^{(\vec{n})} \stackrel{\text{def}}{=} m[\vec{n}, \vec{r}]$$

i vektorsku definiciju za vector $\vec{S}_O^{(\vec{n})}$ *statičkog momenta mase m materijalne tačke u odnosu na momentnu tačku O i osu orjentisanu jediničnim vektorom \vec{n}* , a koja prolazi kroz tu momentnu tačku O . To je i *moment mase prvog reda* ili *linearni moment mase m materijalne tačke u odnosu na momentnu tačku O i osu orjentisana jediničnim vektorom \vec{n}* , a koja prolazi kroz tu momentnu tačku O . Taj vektor zavisi od položaja materijalne tačke u odnosu na osu, odnosno od rasporeda mase u prostoru u odnosu na tu osu i pol i zavisi od orijentacije ose ortom \vec{n} . Takođe izražava inerciono i devijaciono svojstvo prvog reda pri rotaciji materijalne tačke oko nepokretne ose. U slučaju kada je materijalna tačka na osi vektor $\vec{S}_O^{(\vec{n})}$ *statičkog momenta mase m materijalne tačke u odnosu na momentnu tačku O i osu orjentisana jediničnim vektorom \vec{n}* je jednak nuli, tada su i vektori \vec{n} i \vec{r} kolinearni. Poredeći ovo odredjenje $\vec{S}_O^{(\vec{n})}$ *linearnog momenta mase m materijalne tačke sa masom m materijalne tačke pomnožene jediničnim vektorom orijentacije ose \vec{n}* , a koju smo uveli preko preprincipa (prednačela) postojanja, možemo uvesti i vector $\vec{M}_O^{(\vec{n})} = m\vec{n}$ nazvati *momentom mase nultog reda* ili *nulti moment mase m materijalne tačke u odnosu na momentnu tačku O i osu orjentisanu jediničnim vektorom \vec{n}* .



Slika. Grafički prikaz momenta impulsa kretanja – kinetičkog momenta \vec{L}_O materijalne tačke, koja rotira ugaonom brzinom $\vec{\omega} = \omega \vec{n}$ oko nepokretne ose orjentisane jediničnim vektorom \vec{n} , i prolazi kroz pol O i vektora momenta inercije mase $\vec{J}_O^{(\vec{n})}$ materijalne tačke za pol O i osu orjentisanu jediničnim vektorom \vec{n} i njegovih komponenti, aksijalnog momenta inercije mase J_n i devijacionog momenta mase $\vec{D}_O^{(\vec{n})}$ materijalne tačke za tu osu i taj pol.

Dimenzija intenziteta vektora $\vec{S}_O^{(\vec{n})}$ *statičkog momenta mase* m materijalne tačke u odnosu na momentnu tačku O i osu orjentisanu jediničnim vektorom \vec{n} , je:

$$\dim|\vec{S}_O^{(\vec{n})}| = ML, \quad \text{a jedinica je } [kgm].$$

Vektor momenta impulsa kretanja \vec{L}_O te materijalne tačke, koja *rotira ugaonom brzinom* $\vec{\omega} = \omega \vec{n}$, oko nepokretne ose orjentisane jediničnim vektorom \vec{n} , koja prolazi kroz momentnu tačku O , je:

$$\vec{L}_O \stackrel{\text{def}}{=} [\vec{r}, \vec{p}] = m[\vec{r}, \vec{v}] = m[\vec{r}, [\vec{\omega}, \vec{r}]] = \omega m[\vec{r}, [\vec{n}, \vec{r}]] = \omega \vec{J}_O^{(\vec{n})}$$

gde smo uveli oznaku

$$\vec{J}_O^{(\vec{n})} \stackrel{\text{def}}{=} m[\vec{r}, [\vec{n}, \vec{r}]]$$

i vektorsku definiciju za vektor $\vec{J}_O^{(\vec{n})}$ *momenta inercije mase* m materijalne tačke u odnosu na momentnu tačku O i osu orjentisanu jediničnim vektorom \vec{n} , a koja prolazi kroz tu momentnu tačku O . To je i *moment mase drugog reda* ili *kvadratni moment mase* m materijalne tačke u odnosu na momentnu tačku O i osu orjentisanu jediničnim vektorom \vec{n} , a koja prolazi kroz tu momentnu tačku O . Taj vektor zavisi od položaja materijalne tačke u odnosu na osu, odnosno od rasporeda mase u prostoru u odnosu na tu osu i pol i zavisi od orijentacije ose ortom \vec{n} . Takođe izražava inerciono i devijaciono svojstvo drugog reda pri rotaciji materijalne tačke oko nepokretne ose. U slučaju kada je materijalna tačka na osi vektor $\vec{J}_O^{(\vec{n})}$ *momenta inercije mase* m materijalne tačke u odnosu na momentnu tačku O i osu orjentisanu jediničnim vektorom \vec{n} je jednak nuli, tada su i vektori \vec{n} i \vec{r} kolinearni.

Vektor $\vec{J}_O^{(\vec{n})}$ *momenta inercije mase* m materijalne tačke u odnosu na momentnu tačku O i osu orjentisana jediničnim vektorom \vec{n} , a koja prolazi kroz tu momentnu tačku O ima dve komponente aksijalnu $\vec{J}_{Oa}^{(\vec{n})} = (\vec{J}_O^{(\vec{n})}, \vec{n}) = J_n \vec{n}$ u pravcu ose i $\vec{J}_{Od}^{(\vec{n})} = [\vec{n}, [\vec{J}_O^{(\vec{n})}, \vec{n}]] = \vec{D}_O^{(\vec{n})} = D_n \vec{d}$ devijacionu upravnu na tu osu i orjentisanu jediničnim vektorom \vec{d} devijacionog pravca upravnog na osu \vec{n} . Možemo da napišemo:

$$\vec{J}_O^{(\vec{n})} \stackrel{\text{def}}{=} m[\vec{r}, [\vec{n}, \vec{r}]] = (\vec{J}_O^{(\vec{n})}, \vec{n}) \vec{n} + [\vec{n}, [\vec{J}_O^{(\vec{n})}, \vec{n}]] = J_n \vec{n} + \vec{D}_O^{(\vec{n})}$$

Intenzitet J_n aksijalne komponente $\vec{J}_{Oa}^{(\vec{n})} = (\vec{J}_O^{(\vec{n})}, \vec{n}) = J_n \vec{n}$ vektora $\vec{J}_O^{(\vec{n})}$ *momenta inercije mase* m materijalne tačke u odnosu na momentnu tačku O i osu orjentisanu jediničnim vektorom \vec{n} predstavlja aksijalni moment inercije mase materijalne tačke za osu orjentisanu jediničnim vektorom \vec{n} , a koja prolazi kroz tu momentnu tačku O i jednak je proizvodu mase m i kvadrata rastojanja materijalne tačke od te ose. Dimenzija J_n aksijalnog momenta inercije mase materijalne tačke za osu orjentisanu jediničnim vektorom \vec{n} je:

$$\dim J_n = \dim|\vec{J}_O^{(\vec{n})}| = ML^2$$

a jedinica je $[kgm^2]$.

Intenzitet $D_n = D_{nd}$ devijacione komponente $\vec{J}_{Od}^{(\vec{n})} = [\vec{n}, [\vec{J}_O^{(\vec{n})}, \vec{n}]] = \vec{D}_O^{(\vec{n})} = D_n \vec{d}$ vektora $\vec{J}_O^{(\vec{n})}$ *momenta inercije mase* m materijalne tačke u odnosu na momentnu tačku O i osu orjentisanu jediničnim vektorom \vec{n} , predstavlja *devijacioni ili centrifugalni moment mase materijalne tačke za dve ortogonalne ose, koje se seku u polu* O i to za osu rotacije \vec{n} i na nju upravnu osu orjentisanu ortom \vec{d} u devijacionom pravcu i devijacionoj ravni materijalne tačke koja rotira. Devijacionu ravan obrazuju osa rotacije \vec{n} i vektor $\vec{J}_O^{(\vec{n})}$ *momenta inercije mase* m . U toj, devijacionoj ravni, za slučaj rotacije materijalne tačke oko nepokretne ose, leži vektor \vec{L}_O momenta impulsa kretanja te materijalne tačke.

Dimenzija intenziteta $D_n = D_{nd}$ devijacione komponente $\vec{J}_{Od}^{(\vec{n})} = [\vec{n}, [\vec{J}_O^{(\vec{n})}, \vec{n}]] = \vec{D}_O^{(\vec{n})} = D_n \vec{d}$ vektora $\vec{J}_O^{(\vec{n})}$ *momenta inercije mase* m materijalne tačke u odnosu na momentnu tačku O i osu orjentisanu jediničnim vektorom \vec{n} , odnosno *devijacionog ili centrifugalnog momenta mase materijalne tačke za dve ortogonalne ose, koje se seku u polu* O je:

$$\dim D_n = \dim D_{nd} = \dim|\vec{D}_O^{(\vec{n})}| = ML^2$$

a jedinica je $[kgm^2]$.

Na prethodnoj slici dat je grafički prikaz momenta impulsa kretanja – kinetičkog momenta \vec{L}_O materijalne tačke, koja rotira ugaonom brzinom $\vec{\omega} = \omega \vec{n}$ oko nepokretne ose orjentisane jediničnim vektorom \vec{n} , i prolazi kroz pol O i vektora momenta inercije mase $\vec{J}_O^{(\vec{n})}$ materijalne tačke za pol O i osu orjentisanu jediničnim vektorom \vec{n} i njegovih komponenti, aksijalnog momenta inercije mase J_n i devijacionog momenta mase $\vec{D}_O^{(\vec{n})}$ materijalne tačke za tu osu i taj pol. Na slici je prikazana i devijaciona ravan.

Prema teoremi o promeni impulsa kretanja materijalne tačke *prvi izvod impulsa kretanja* $\vec{p}(t)$ materijalne tačke, nepromenljive mase, *po vremenu jednak je aktivnoj sili* $\vec{F}(t)$ *koja deluje na materijalnu tačku.*

Kako je za slučaj rotacionog kretanja materijalne tačke

$$\vec{p}(t) = m\vec{v} = m[\vec{\omega}, \vec{r}] = \omega m[\vec{n}, \vec{r}] = \omega \vec{S}_O^{(\vec{n})}$$

To je izvod impulsa kretanja po vremenu:

$$\frac{d\vec{p}(t)}{dt} = m \frac{d\vec{v}(t)}{dt} = m\vec{a}(t) = -\vec{I}_F = \vec{F}(t)$$

$$\frac{d\vec{p}(t)}{dt} = \dot{\omega} \vec{S}_O^{(\vec{n})} + \omega [\omega, \vec{S}_O^{(\vec{n})}] = \mathfrak{H} |\vec{S}_O^{(\vec{n})}| \vec{u} = \vec{F}_{ON} + \vec{F}_{OA} + \vec{F}_B + \vec{G} = -F_{ON} \vec{u} + F_{OA} \vec{n} + F_B \vec{u} - G \vec{n}$$

Gde je $\mathfrak{H} = \sqrt{\dot{\omega}^2 + \omega^4}$ kinematički vektor rotator, koji zavisi samo od ugaone brzine i ubrzanja (detaljnije vidi *Katica (Stevanović) Hedrih: The vector method of the heavy rotor kinetic parameter analysis and nonlinear dynamics, University of Niš, 2001, p. 248.*)

Prema **lemi o promeni momenta impulsa (količine) kretanja**, *prvi izvod po vremenu vektora momenta impulsa (količine) kretanja slobodne pokretne materijalne tačke nepromenljive mase*, $\vec{L}_O \stackrel{def}{=} [\vec{r}, \vec{p}]$, *za pol u stalnoj tački O jednak je momentu aktivne sile \vec{F} koja deluje na slobodnu materijalnu tačku za isti pol O , kao momentnu tačku. To možemo naopisati u obliku:*

$$\frac{d\vec{L}_O}{dt} = \dot{\vec{L}}_O = 2m\dot{\vec{S}}_O = [\vec{r}, \vec{F}] = \vec{M}_O^{\vec{F}}$$

Kako je:

$$\vec{L}_O \stackrel{def}{=} [\vec{r}, \vec{p}] = m[\vec{r}, \vec{v}] = m[\vec{r}, [\vec{\omega}, \vec{r}]] = \omega m[\vec{r}, [\vec{n}, \vec{r}]] = \omega \vec{J}_O^{(\vec{n})}$$

To je:

$$\frac{d\vec{L}_O}{dt} = \dot{\vec{L}}_O = 2m\dot{\vec{S}}_O = \vec{M}_O^{\vec{F}} = [\vec{r}, \vec{G}] + [\vec{r}_B, \vec{F}_B] = mg\ell \vec{u} + aF_B \vec{u}$$

$$\begin{aligned} \frac{d\vec{L}_O \stackrel{def}{=} [\vec{r}, \vec{p}]}{dt} &= \dot{\omega} \vec{J}_O^{(\vec{n})} + \omega [\vec{\omega}, \vec{J}_O^{(\vec{n})}] = \dot{\omega} \vec{J}_O^{(\vec{n})} + \omega^2 [\vec{n}, \vec{J}_O^{(\vec{n})}] = \dot{\omega} \vec{J}_O^{(\vec{n})} + \omega^2 |\vec{D}_O^{(\vec{n})}| \vec{u} = \\ &= \dot{\omega} \vec{J}_O^{(\vec{n})} + \dot{\omega} \vec{D}_O^{(\vec{n})} + \omega^2 [\vec{n}, \vec{J}_O^{(\vec{n})}] = \dot{\omega} \vec{J}_O^{(\vec{n})} + \mathfrak{H} |\vec{D}_O^{(\vec{n})}| \vec{u} = \vec{M}_O^{\vec{F}} = [\vec{r}, \vec{G}] + [\vec{r}_B, \vec{F}_B] = mg\ell \vec{u} + aF_B \vec{u} \end{aligned}$$

gde je $\mathfrak{H} = \sqrt{\dot{\omega}^2 + \omega^4}$ kinematički vektor rotator, koji zavisi samo od ugaone brzine i ubrzanja (za detalje vidi *Katica (Stevanović) Hedrih: The vector method of the heavy rotor kinetic parameter analysis and nonlinear dynamics, University of Niš, 2001, p. 248.*)

Tako smo dobili dve vektorske jednačine, ili šest skalarnih iz kojih možemo odrediti nepoznate kinetičke pritiske, ili otpore (reakcije) ležišta vratila:

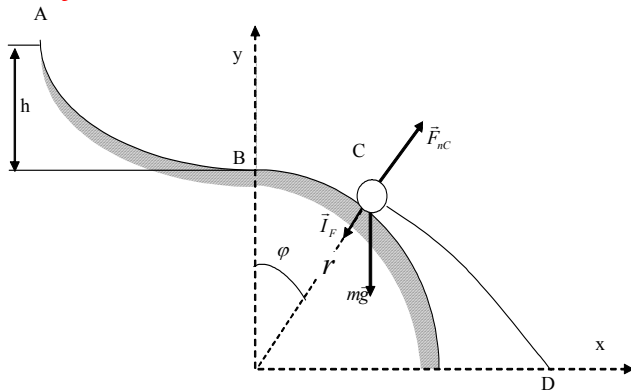
$$\frac{d\vec{p}(t)}{dt} = \dot{\omega} \vec{S}_O^{(\vec{n})} + \omega [\omega, \vec{S}_O^{(\vec{n})}] = \mathfrak{H} |\vec{S}_O^{(\vec{n})}| \vec{u} = \vec{F}_{ON} + \vec{F}_{OA} + \vec{F}_B + \vec{G} = -F_{ON} \vec{u} + F_{OA} \vec{n} + F_B \vec{u} - G \vec{n}$$

$$\frac{d\vec{L}_O \stackrel{def}{=} [\vec{r}, \vec{p}]}{dt} = \dot{\omega} \vec{J}_O^{(\vec{n})} + \mathfrak{H} |\vec{D}_O^{(\vec{n})}| \vec{u} = \vec{M}_O^{\vec{F}} = [\vec{r}, \vec{G}] + [\vec{r}_B, \vec{F}_B] = mg\ell \vec{u} + aF_B \vec{u}$$

Zadatak 5. Glatka putanja, koja leži u vertikalnoj ravni, u polju Zemljine teže, po kojoj se kreće teška materijalna tačka M prelazi u tački B u glatki krug poluprečnika R . Ako je kuglica (materijalna tačka) puštena sa visine $h = \frac{3\sqrt{3}-4}{4}R$ bez početne brzine, odrediti:

- Ugao φ koji određuje položaj tačke C u kojoj kuglica napušta vezu, i
- Položaj tačke D u kojoj će kuglica da padne nakon napuštanja veze.

Rešenje:



Kuglicu posmatramo kao materijalnu tačku čije je sopstveno rotaciono kretanje - kotrljanje zanemarljivo, pa možemo pretpostaviti da se kreće translatorno po krivoj liniji u vertikalnoj ravni i pod dejstvom sile težine i dejstvom veze, dok istu ne napusti. Dok se materijalna tačka kreće po krivoj liniji, materijalna tačka nije slobodna već je podvrgnuta dvema vezama, kretanju po liniji, i tada ima jedan stepen slobode kretanja, a kada napusti vezu, onda je to slobodna materijalna tačka u ravni, a koja se kreće u polju Zemljine teže i tada ima dva stepena slobode kretanja, jer se u oba slučaja radi o ravanskom kretanju. Kuglica napušta kružnu putanju u tački C pri čemu je u tom položaju reakcija veze (normalna reakcija) jednaka nuli: $F_{nC} = 0$.

Jednačina dinamičke ravnoteže za ovu kuglicu pod dejstvom sila: težine, inercione i normalne reakcije veze je:

$$\vec{I}_F + \vec{G} + \vec{F}_n = 0,$$

koja projektovana u pravcu normale na putanju daje jednačinu:

$$m \frac{v_C^2}{R} = F_n - mg \cos \varphi,$$

$$\text{a u tački } C: F_{nC} = 0; \quad v_C^2 = Rg \cos \varphi$$

Koristeći teorem o kinetičkoj energiji imamo:

$$E_{kC} - E_{kA} = A_{AC} = E_{pC} - E_{pA}$$

$$\frac{1}{2} m (v_C^2 - v_A^2) = mg(h + R(1 - \cos \varphi_C)),$$

kako je $v_A^2 = 0$ i zadato $h = \frac{3\sqrt{3}-4}{4}R$, to je:

$$v_C^2 = 2g \left(\frac{3\sqrt{3}-4}{4}R + R(1 - \cos \varphi_C) \right) = Rg \cos \varphi_C,$$

odakle dobijamo:

$$\cos \varphi_C = \frac{\sqrt{3}}{2}; \quad \Rightarrow \quad \varphi_C = 30^\circ; \quad \text{i } v_C^2 = \frac{\sqrt{3}}{2} gR.$$

Od položaja C pa nadalje kuglica se kreće po zakonu kosog hica pri čemu je ugao elevacije $\alpha = -\varphi_C$ i u zatom koordinatnom sistemu konačne jednačine kretanja su:

$$x = v_C t \cos(\varphi_C) + x_C$$

$$y = -\frac{1}{2} g t^2 - v_C t \sin(\varphi_C) + y_C$$

gde su:

$$x_C = R \sin \varphi_C$$

$$y_C = R \cos \varphi_C$$

Eliminacijom vremena iz konačnih jednačina kretanja dobija se putanja tačke:

$$t = \frac{x - R \sin \varphi_C}{v_C \cos \varphi_C}$$

$$y = -\frac{1}{2}g \left(\frac{x - R \sin \varphi_C}{v_C \cos \varphi_C} \right)^2 - v_C \frac{x - R \sin \varphi_C}{v_C \cos \varphi_C} \sin(\varphi_C) + R \cos \varphi_C$$

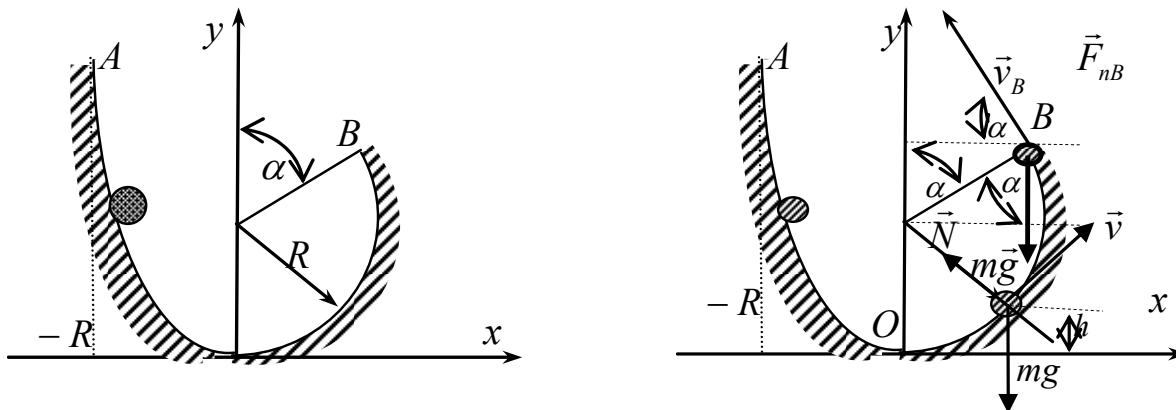
Položaj tačke D dobija se presekom putanje i x -ose tj. za $y = y_D = 0$, pa je:

$$0 = \frac{4}{9R}x_D^2 - \frac{1}{9}x_D - \frac{5}{9}R$$

tj. $x_D = \frac{5}{4}R$.

Zadatak 6. Materijalna tačka mase m , puštena je iz položaja $A(x_A = -R, y_A = ?)$ da klizi bez početne brzine niz idealno glatku parabolu drugog reda sa temenom u koordinatnom početku, u kojoj se nastavlja u kružnicu poluprečnika R . Cela kriva linija leži u vertikalnoj ravni. Materijalna tačka u koordinatnom početku prelazi sa parabole na idealno glatku kružnicu poluprečnika R , a napušta je u položaju B , koji je određen uglom $\alpha = 60^\circ$. Ako je pritisak tačke na kružnicu u položaju B jednak nuli odrediti položaj tačke na paraboli u koju će materijalna tačka udariti po napuštanju kružne linije. Odrediti brzinu udara materijalne tačke u tu tačku. Kolika je potencijalna energija materijalne tačke u tom položaju_

Rešenje:



Slika za 6 zadatak

U konkretnom primeru imamo slučaj prinudnog kretanja materijalne tačke u ravni po krivoj liniji kada ima jedan stepen slobode kretanja, ali po napuštanju veze kretanje slobodne materijalne tačke u polju konzervativne sile težine, kada ima dva stepena slobode kretanja, s obzirom da je zadatakom zadato da se kriva linija nalazi u vertikalnoj ravni.

Kako se materijalna tačka posle napuštanja veze (kružnice) u tački B kreće po zakonu kosog hica pri čemu je njena putanja parabola, to se tačka udara $N(x_N, y_N)$ određuje kao presek te parabole (putanje materijalne tačke) i parabole OA po kojoj se spuštala pre prelaska na kretanje po kružnici.

Iz uslova da je pritisak na kružnicu u položaju B , u kome materijalna tačka napušta vezu jednak nuli: $F_{nB} = 0$ određuje se brzina tačke v_B postavljanjem jednačina dinamičke ravnoteže za ovu kuglicu pod dejstvom sila: težine, inercione i normalne reakcije veze koja je oblika:

$$\vec{I}_F + \vec{G} + \vec{F}_n = 0,$$

i koja projektovana u pravcu normale na putanju daje jednačinu:

$$m \frac{v_B^2}{R} = -F_n + mg \cos \varphi, \quad ,$$

$$\text{a u tački } C: F_{nB} = 0; \quad v_B^2 = \frac{Rg}{2}$$

Jednačina parabole OA je

$$y = kx^2,$$

pri čemu da bi odredili nepoznati koeficijent k treba da znamo koordinate jedne tačke na paraboli. Kako je u tački A poznata apscisa potrebno je odrediti i njenu ordinatu. Ona se određuje preko integrala energije ili teoreme o promeni kinetičke energije kretanja materijalne tačke u polju konzervativne sile – sile zemljine teže, te za kretanje materijalne tačke iz položaja A do B možemo da pišemo:

$$E_{kB} - E_{kA} = U_B - U_A$$

Kako su:

$$E_{kB} = \frac{1}{2} m v_B^2 = \frac{mgR}{4},$$

$$E_{kA} = \frac{1}{2} m v_A^2 = 0$$

jer je kuglica (materijalna tačka, zanemaruje se rotaciono kretanje kuglice) puštena bez početne brzine

$$v_A^2 = 0$$

$$U_B = -mgy_B = -\frac{3}{2} mgR,$$

$$U_A = -mgy_A$$

sledi: $y_A = \frac{7}{4} R$. Iz jednačine parabole sledi da je $\frac{7}{4} R = kR^2$, odakle dobijamo: $k = \frac{7}{4R}$, tako da je jednačina parabole OA :

$$y = \frac{7}{4R} x^2.$$

Jednačinu putanje kosog hica određujemo iz diferencijalnih jednačina kretanja, koje pišemo na osnovu principa dinamičke ravnoteže. Princip dinamičke ravnoteže za kretanje slobodne materijalne tačke pod dejstvom aktivne sile težine daje vektorsku jednačinu:

$$\vec{I}_F + m\vec{g} = 0$$

kojoj odgovaraju tri skalarnе jednačine, diferencijalne jednačine kretanja, od kojih špišemo dve, jer je kretanje ravansko, pa je:

$$m\ddot{x} = 0,$$

$$m\ddot{y} = -mg$$

gde su početni uslovi:

$$t = 0 \begin{cases} x = \frac{\sqrt{3}}{2} R, & \dot{x} = -v_B \cos \alpha \\ y = \frac{3}{2} R, & \dot{y} = v_B \sin \alpha \end{cases}$$

posle integraljenja dobijamo da je:

$$\dot{x} = C_1,$$

gde je

$$C_1 = -v_B \cos \alpha$$

pa je

$$\dot{x} = -v_B \cos \alpha,$$

a posle integraljenja dobijamo

$$x(t) = C_2 - v_B t \cos \alpha,$$

gde je $C_2 = \frac{\sqrt{3}}{2} R,$

pa je konačna jednačina kretanja u x pravcu:

$$x(t) = \frac{\sqrt{3}}{2} R - v_B t \cos \alpha.$$

$$\dot{y} = -gt + C_3,$$

gde je

$$C_3 = v_B \sin \alpha$$

pa je

$$\dot{y} = -gt + v_B \sin \alpha$$

a posle integraljenja dobijamo

$$y(t) = C_4 + v_B t \sin \alpha - \frac{1}{2} g t^2,$$

gde je $C_4 = \frac{3}{2} R,$ pa je konačna jednačina kretanja u y pravcu:

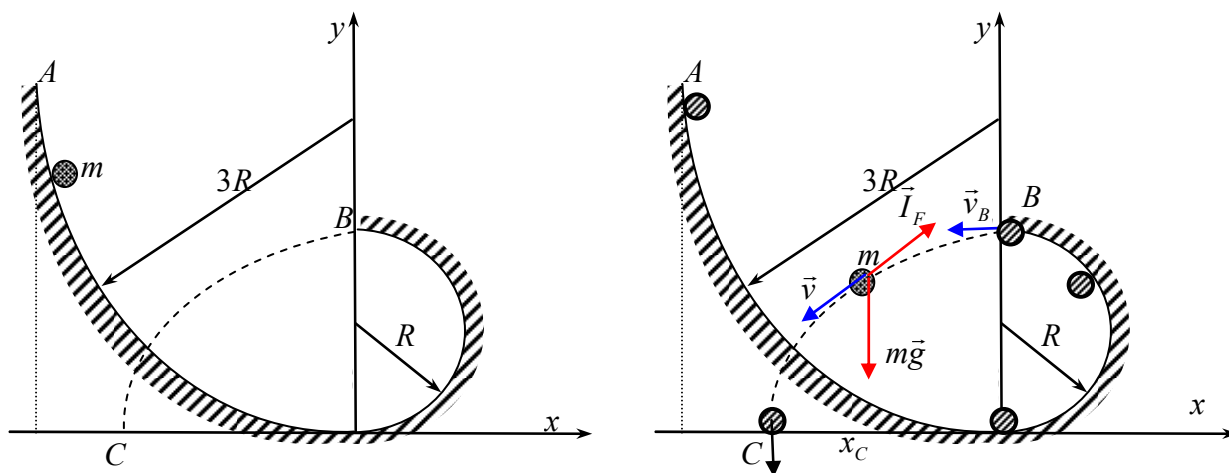
$$y(t) = \frac{3}{2} R + v_B t \sin \alpha - \frac{1}{2} g t^2.$$

Eliminacijom vremena iz konačnih jednačina kretanja dobija se jednačina putanje, jednačina parabole

$$BN: y = -\frac{4}{R} x^2 + 3\sqrt{3}x$$

Presek parabole AO i parabole BN daje koordinate tačke $N(0,0)$, što znači da krećući se pod dejstvom sile težine i bez početne brzine, kako je to zadato tekstom zadatka, materijalna tačka pada u koordinatni početak.

Zadatak 7. Teška materijalna (dinamička) tačka mase m kreće se po idealno glatkoj putanji, koju čine četvrtina kružnice poluprečnika $3R$, i polovina druge kružnice poluprečnika R , koje leže u vertikalnoj ravni. Materijalna tačka je puštena iz položaja A , na početku četvrtine kružnice, vidi sliku, početnom brzinom v_0 . Kojom brzinom v_B , napušta putanju u tački B ? Ako se posle napuštanja putanje tačka kreće bez dejstva sile otpora sredine odrediti položaj tačke C u kome tačka udara u tle i brzinu kojim udara o tle. Kolika je ukupna energija udara materijalne tačke o tle?



Slika za 7 zadatak

Rešenje:

Kuglicu posmatramo kao materijalnu tačku čije je sopstveno rotaciono kretanje - kotrljanje zanemarljivo, pa možemo pretpostaviti da se kreće translatorsno po krivoj liniji u vertikalnoj ravni i pod

dejtvm sile teđine i dejtvm veze, dok istu ne napusti. Dok se materijalna tačka kređe po krivoj liniji, materijalna tačka nije slobodna već je podvrgnuta dvema vezama, kretanju po liniji, I tada ima jedan stepen slobode kretanja, a kada napusti vezu, onda je to slobodna materijalna tačka u ravni, a koja se kreće u polju Zemljine teže i tada ima dva stepena slobode kretanja, jer se u oba slučaja radi o ravanskom kretanju.

Na osnovu teoreme o promeni kinetičke energije (ili na osnovu integrala energije) za slučaj konzervativnog kretanja koji važi pri kretanju tačke iz položaja A do B .

$$E_{kB} - E_{kA} = U_B - U_A$$

Kako su:

$$E_{kB} = \frac{1}{2}mv_B^2,$$

$$E_{kA} = \frac{1}{2}mv_A^2 = 0$$

jer je kuglica puštena bez početne brzine $v_A^2 = 0$

$$U_B = -mgy_B = -2mgR,$$

$$U_A = -mgy_A = -3mgR$$

sledi: $v_B^2 = 2gR = \dot{x}^2$.

Jednačinu putanje kosog hica određujemo iz diferencijalnih jednačina kretanja koje pišemo na osnovu jednačine principa dinamičke ravnoteže. Princip dinamičke ravnoteže daje vektorsku jednačinu:

$$\vec{I}_F + m\vec{g} = 0$$

kojoj odgovaraju dve skalarne jednačine, diferencijalne jednačine kretanja u ravni kretanja:

$$m\ddot{x} = 0,$$

$$m\ddot{y} = -mg$$

gde su početni uslovi:

$$t = 0 \begin{cases} x = 0, & \dot{x} = -\sqrt{2gR} \\ y = 2R, & \dot{y} = 0 \end{cases}$$

posle integraljenja dobijamo da je:

$$\dot{x} = C_1,$$

gde je $C_1 = -\sqrt{2gR}$

pa je

$$\dot{x} = -\sqrt{2gR},$$

a posle integraljenja dobijamo

$$x(t) = C_2 - t\sqrt{2gR},$$

gde je $C_2 = 0$, pa je konačna jednačina kretanja u x pravcu:

$$x(t) = -t\sqrt{2gR}.$$

Kako je

$$\dot{y} = -gt + C_3,$$

gde je $C_3 = 0$ pa je

$$\dot{y} = -gt$$

a posle integraljenja dobijamo

$$y(t) = C_4 - \frac{1}{2}gt^2,$$

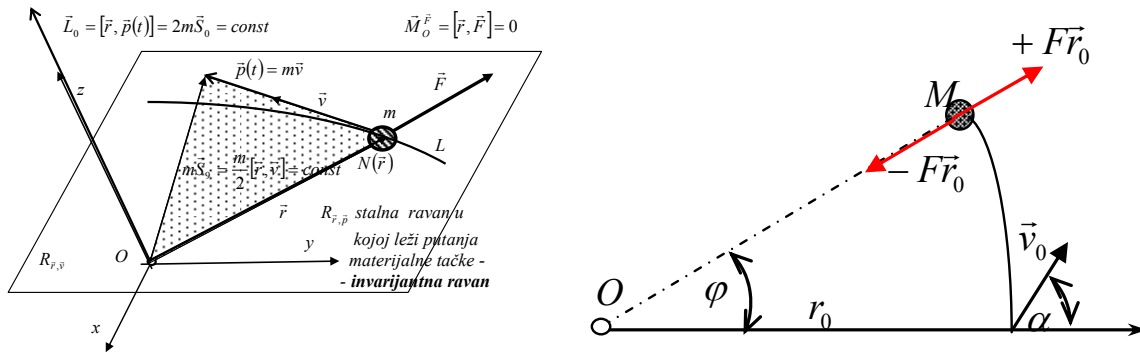
gde je $C_4 = 2R$, pa je konačna jednačina kretanja u y pravcu:

$$y(t) = 2R - \frac{1}{2}gt^2.$$

Za $y(t_c) = 0$ sledi da je $t_c = 2\sqrt{\frac{R}{g}}$, a u tom trenutku kordinata tačke C je $x_c = -2R\sqrt{2}$.

Zadatak 8. Materijalna tačka M , mase m , kreće se u polju privlačne centralne sile čiji je intenzitet obtnuto proporcionalan trećem stepenu rastojanja od pokretne tačke do centra privlačenja O , pri čemu je koeficijent proporcionalnosti $mv_0^2 r_0^2$, gde je r_0 početno rastojanje tačke M od centra O , v_0 početna brzina tačke, koja sa pravcem OM_0 , zaklapa ugao $\alpha = \text{arctg}\left(\frac{1}{k}\right)$. Odrediti putanju tačke i konačne jednačine kretanja.

Rešenje:



Pošto se materijalna tačka kreće pod dejstvom centralne sile i sile inercije, to se radi o slobodnoj materijalnoj tački izloženoj dejstvu sila, koja ima dva stepena slobode kretanja u invarijantnoj ravni njene putanje, to na osnovu principa dinamičke ravnoteže sastavljamo sledeću vektorsku jednačinu:

$$\vec{I}_F + \vec{F} = 0,$$

tj.

$$m\vec{a} = \pm F\vec{r}_0,$$

gde znak određujemo prema tome da je centralna sila privlačna - znak minus ili odbojna - znak plus. Skalarnu jednačinu dinamičke ravnoteže u polarnom sistemu koordinata se dobijaju iz vektoraske jednačine i u sledećem su obliku:

$$m(\ddot{r} - r\dot{\varphi}^2) = \pm F$$

$$m\frac{1}{r}\frac{d}{dt}(r^2\dot{\varphi}) = 0,$$

Iz druge jednačine sledi integral prvog reda (integral površine) $r^2\dot{\varphi} = C$, a iz prve diferencijalne jednačine kretanja određujemo putanju materijalne tačke, jer nam je poznata centralna sila $F(r)$:

Uvedimo smenu: $u = \frac{1}{r}$, onda je $\dot{\varphi} = Cu^2$. Radijalna projekcija brzine je onda oblika:

$$v_r = \dot{r} = \frac{dr}{dt} \frac{d\varphi}{d\varphi} = \frac{dr}{d\varphi} \dot{\varphi} = \frac{C}{r^2} \frac{d}{d\varphi} \left(\frac{1}{u} \right) = Cu^2 \left(-\frac{u'}{u^2} \right) = -Cu',$$

dok je

$$\ddot{r} = -C \frac{du'}{d\varphi} \frac{d\varphi}{dt} = -Cu''u^2$$

te je projekcija (komponenta) brzine: u cirkularnom pravcu:

$$v_c = r\dot{\varphi} = \frac{1}{u} \frac{C}{r^2} = Cu$$

Na osnovu prethodno određenih izvoda i prve diferencijalne jednačine za radijalni pravac dobijamo sledeću jednačinu (**Bine-ova jednačina**), koja daje vezu između centralne sile i ubrzanja u radijalnom pravcu:

$$-C^2 mu^2(u'' + u) = \pm F(r)$$

Bine-ova diferencijalna jednačina nam omogućava da odredimo zakon dejstva sile ako je poznata trajektorija pokretne tačke $r = r(\varphi)$ i obrnuto trajektoriju pokretne tačke u polarnim koordinatama ako je poznat zakon dejstva centralne sile, kao što se našim zadatkom traži. U našem zadatku zadat zakon centralne sile

$$F = F(r) = -\frac{mV_0^2 r_0^2}{r^3}$$

rešavanjem pomoću Bine-ove diferencijalne jednačine dobija se zakon kretanja tačke u polarnim koordinatama.

Zadatkom su zadati sledeći početni uslovi:

$$t = 0 \quad \begin{cases} \varphi = \varphi_0 & v_{c0} = r_0 \dot{\varphi}_0 = v_0 \sin \alpha \\ r = r_0 & v_{r0} = v_0 \cos \alpha \end{cases}$$

ili ono što sledi iz integrala površine:

$$r^2 \dot{\varphi} = C = r_0 r_0 \dot{\varphi}_0 = r_0 v_{c0} = r_0 v_0 \sin \alpha$$

Kako je zadatkom zadat zakon promene sile sa radijusom, to istu možemo napisati u obliku:

$$F = -mV_0^2 r_0^2 u^3$$

Unošenjem iste u Binet-ovu diferencijalnu jednačinu dobijamo:

$$-mV_0^2 r_0^2 \sin^2 \alpha (u'' + u) = -mV_0^2 r_0^2 u^3$$

transformacijom ove diferencijalne jednačine dobijamo:

$$(u'' + u) \sin^2 \alpha = u$$

odnosno:

$$u'' - ctg^2 \alpha \cdot u = 0$$

ovo je homogena diferencijalna jednačina drugog reda, čije rešenje pretpostavljamo u obliku

$$u = Ce^{\lambda \varphi}$$

i ima odgovarajuću karakterističnu jednačinu oblika

$$\lambda^2 - k^2 = 0 \quad \text{odnosno} \quad \lambda^2 - ctg^2 \alpha = 0$$

sa korenima - rešenjima: $\lambda = \pm k = \pm ctg \alpha$. Pa je integral (rešenje) diferencijalne jednačine oblika:

$$u = C_1 e^{k\varphi} + C_2 e^{-k\varphi}$$

Integracione konstante C_1 i C_2 određujemo iz početnih uslova:

$$t = 0 \quad \begin{cases} \varphi = \varphi_0 = 0 \\ r = r_0 \left(u = \frac{1}{u_0} \right) \end{cases} \quad i \quad \begin{cases} v_{c0} = r_0 \dot{\varphi}_0 = v_0 \sin \alpha = Cu(\varphi_0) \\ v_{r0} = v_0 \cos \alpha = -Cu'(\varphi_0) \end{cases}$$

Kako je iz dobijenog rešenja:

$$u' = k(C_1 e^{k\varphi} - C_2 e^{-k\varphi})$$

i iz početnog uslova:

$$v_{r0} = -Cu'_0$$

i kako je iz integrala površine

$$C = r_0 V_{c0} = r_0 V_0 \sin \alpha$$

sledi:

$$u'_0 = -\frac{v_{r0}}{C} = -\frac{v_0 \cos \alpha}{r_0 v_0 \sin \alpha} = -\frac{ctg \alpha}{r_0} = -\frac{k}{r_0},$$

pa se dobijaju dve algebarske jednačine po nepoznatim konstantama:

$$\frac{1}{r_0} = C_1 + C_2$$

$$-\frac{k}{r_0} = k(C_1 - C_2)$$

čijim rešavanjem dobijamo nepoznate konstante C_1 i C_2 :

$$C_1 = 0 \quad \text{i} \quad C_2 = \frac{1}{r_0}$$

pa je jednačina putanje, polarnom sistemu koordinata, kretanja materijalne tačke pod dejstvom centralne sile

$F = F(r) = -\frac{mv_0^2 r_0^2}{r^3}$, obrnuto proporcionalne trećem stepenu rastojanja materijalne tačke od centra privlačenja oblika

$$u(\varphi) = \frac{1}{r_0} e^{-k\varphi}$$

odnosno

$$r = r_0 e^{k\varphi}$$

što je jednačina logaritamske spirale.

Radi određivanja parametarskih jednačina kretanja po vremenu, odnosno koordinata položaja materijalne tačke, radijalne $r(t)$ i cirkularne $\varphi(t)$, odnosno konačnih jednačina kretanja koristimo to da je sektorska brzina konstantna:

$$2S_c = C = r^2 \dot{\varphi} = r_0 v_0 \sin \alpha$$

što daje

$$r_0 v_0 \sin \alpha = r_0^2 e^{2k\varphi} \dot{\varphi}$$

Odakle dobijamo diferencijalnu jednačinu veze cirkularne coordinate i vremena i koja razdvaja promenljive:

$$e^{2k\varphi} d\varphi = \frac{v_0}{r_0} \sin \alpha dt$$

te posle integraljenja dobijamo:

$$\frac{e^{2k\varphi}}{2k} = \frac{v_0 t}{r_0} \sin \alpha dt + C_3$$

i integracionu konstantu C_3 određujemo iz početnog uslova

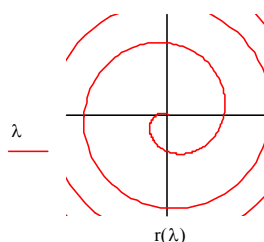
$$\varphi|_{t=0} = 0$$

odakle je: $C_3 = \frac{1}{2k}$, do se posle unošenja vrednosti te konstante u prethodno rešenje dobijaju polarne koordinate pokretne materijalne tačke:

$$\varphi(t) = \frac{1}{2k} \ln \left(\frac{2kv_0 t}{r_0} \sin \alpha + 1 \right)$$

$$r(t) = r_0 \left(\frac{2kv_0 t}{r_0} \sin \alpha + 1 \right)^{\frac{1}{2}}$$

Koja se kreće po logaritamskoj spirali $r = r_0 e^{\varphi \cot \alpha}$ koju smo prethodno odredili.



Zadatak 9. Dinamička tačka kreće se oko nepomičnog centra pod dejstvom centralne privlačne sile koja zavisi samo od rastojanja. Odrediti zakon promene te centralne sile kao i putanju dinamičke tačke, ako je njan brzina obrnuto proporcionalna rastojanju od centra privlačenja i data izrazom $v = \frac{k}{r}$, gde je k konstanta.

Rešenje:

Pošto se materijalna tačka kreće pod dejstvom centralne sile, čiji zakon promene od rastojanja od centra sila neznamo, i sile inercije, to se radi o slobodnoj materijalnoj tački izloženoj dejstvu sila, koja ima dva stepena slobode kretanja u invarijantnoj ravni njene putanje. Poznata nam je samo još zavisnost brzine od rastojanju od centra privlačenja i data izrazom $v = \frac{k}{r}$, gde je k konstanta. To znači da se radi o centralnom kretanju za koje važi teorema o održanju momenta impulsa kretanja, odnosno sledi da je sektorska brzina konstantna. Za rešavanje zadatka koristićemo polarni sistem koordinata i položaj materijalne tačke u svakom trenutku kretanja određen je dvema koordinatama, radijalnom $r(t)$ i cirkularnom $\varphi(t)$. Zadatkom se traži da se odredi zakon promene centralne sile i putanja materijalne tačke. Zato je potrebno koristiti jednačine kretanja na osnovu principa dinamičke ravnoteže ili već ranije izvedene Binet-ove diferencijalnu jednačinu ili obrazac i integral površine. koji kaže da je sektorska brzina konstantna za sva kretanja pod dejstvom centralne sile, (integral površine) $r^2 \dot{\varphi} = C$, kao i to da je kretanje u invarijantnoj ravni. Do odgovora na postavljeni zadatak možemo doći na sledeći način:

Uvedimo smenu $u = \frac{1}{r}$, te zadatu zadatakom brzinu možemo napisati u sledećem obliku $v = ku$, a iz integrala površine $\dot{\varphi} = Cu^2$, a kako je projekcija brzine u radijalnom pravcu oblika:

$$v_r = \dot{r} = \frac{dr}{dt} \frac{d\varphi}{d\varphi} = \frac{dr}{d\varphi} \dot{\varphi} = \frac{C}{r^2} \frac{d}{d\varphi} \left(\frac{1}{u} \right) = Cu^2 \left(-\frac{u'}{u^2} \right) = -Cu',$$

Dok je projekcija (komponenta) brzine: u cirkularnom pravcu:

$$v_c = r\dot{\varphi} = \frac{1}{u} \frac{C}{r^2} = Cu$$

to za kvadrat brzine kretanja materijalne tačke pod dejstvom centralne sile u invarijalnoj ravni dobijamo

$$v^2 = v_r^2 + v_c^2 = C^2(u'^2 + u^2)$$

A imajući u obzir zadatak zakon promene brzine kretanja materijalne tačke sastavimo sledeću diferencijalnu jednačinu ($v < 0$):

$$C^2(u'^2 + u^2) = k^2 u^2,$$

$$u'^2 = (c^2 - 1)u^2,$$

gde smo uveli oznaku $c = \frac{k}{C}$, pa je

$$u' = -\lambda u,$$

gde je

$$\lambda = \sqrt{(c^2 - 1)},$$

I koje možemo odrediti jednačinu putanje u polarnom koordinatnom sistemu (r, φ) .

Posle integraljenja te diferencijalne jednačine koja razdvaja promenljive dobijamo njeno rešenje u sledećem obliku::

$$\ln u = -\lambda\varphi + C_1 = -\lambda\varphi + \ln u_0 + \lambda\varphi_0,$$

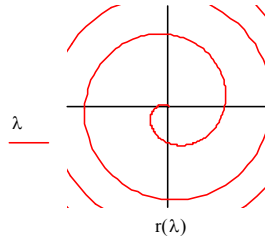
tj.

$$\frac{u}{u_0} = e^{-\lambda(\varphi - \varphi_0)},$$

Odnosno

$$r(\varphi) = r_0 e^{\lambda(\varphi - \varphi_0)}.$$

Linija putanje je, dakle, logaritamska spirala.



Logaritamska spirala

Iz Binet-ovog obrazca određujemo ubrzanje materijalne tačke u obliku:

$$a_r = -C^2 u^3 (\lambda^2 + 1) = -\frac{k^2}{r^3},$$

pa je zakon promene centralne sile u funkciji rastojanja pokretne materijalne tačke od centra sile

$$F(r) = -ma_r = -m \frac{k^2}{r^3}.$$

Privlačna centralna sila $F(r)$ obrnuto srazmerna trećem stepenu rastojanja tačke od centra privlačenja.